

**Ersatzteilliste  
Spare Parts List  
Liste des pièces de rechange**

# **K 460**

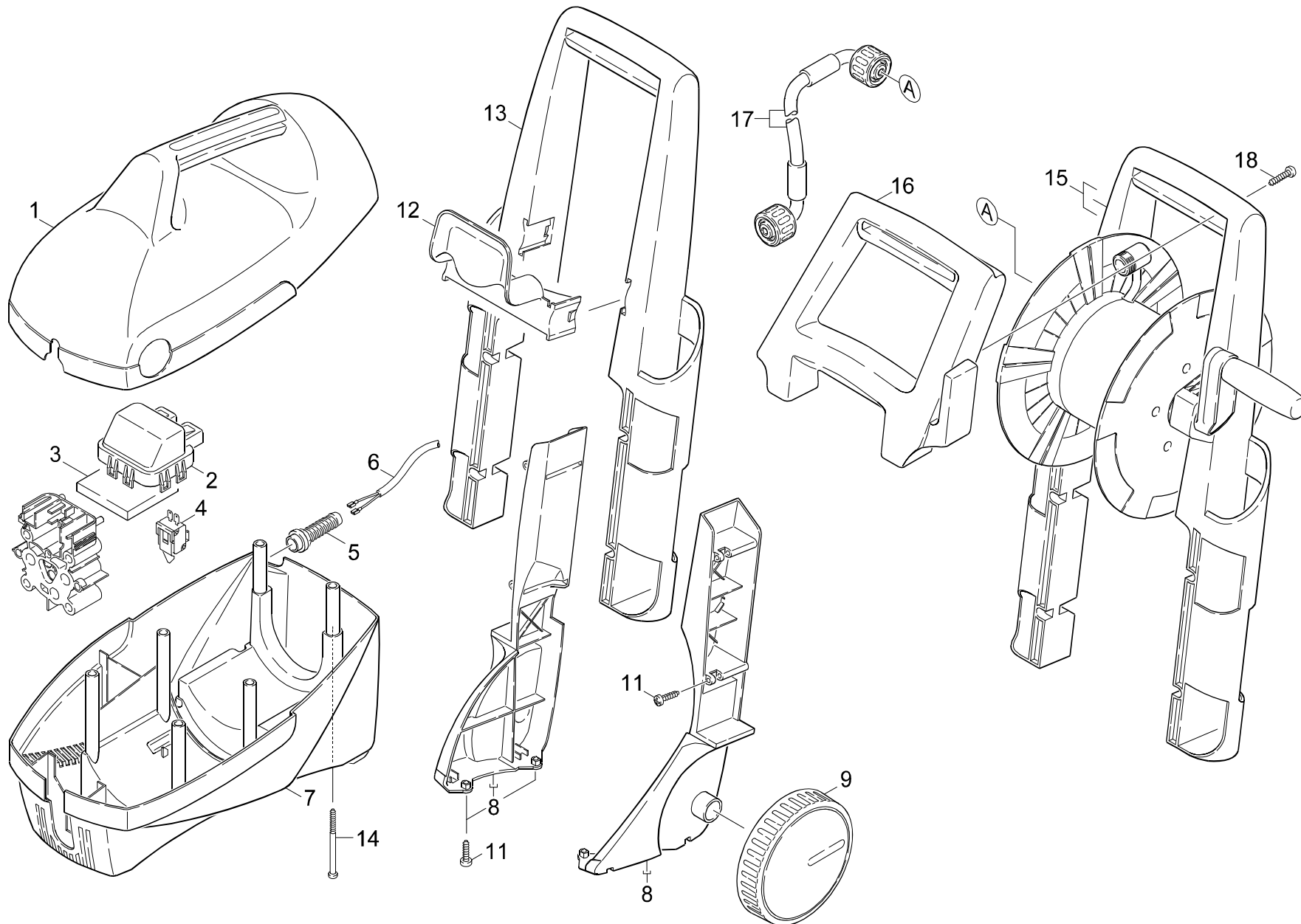
<b>1.189-102.0</b>	<b>K 240</b>	<b>* CDN</b>
<b>1.189-103.0</b>	<b>K 460 PLUS</b>	
<b>1.189-104.0</b>	<b>K 460 PLUS</b>	<b>* CDN</b>
<b>1.189-107.0</b>	<b>K 240 PLUS</b>	
<b>1.189-108.0</b>	<b>K 460 M-PL-VPS</b>	
<b>1.189-201.0</b>	<b>K 270 M</b>	
<b>1.189-202.0</b>	<b>K 270 M</b>	<b>* CDN</b>
<b>1.189-202.0</b>	<b>K 270 M</b>	<b>* CDN</b>
<b>1.189-203.0</b>	<b>K 460 M PLUS</b>	
<b>1.189-204.0</b>	<b>K 460 M-PLUS</b>	<b>* CDN</b>
<b>1.189-205.0</b>	<b>K 280 M</b>	
<b>1.189-303.0</b>	<b>K 250 M-PLUS</b>	

GRUPPE: 1.0 EINZELTEILE  
GROUP: 1.0 PIECE PARTS  
GRUPPE: 1.0 PIECES CONSTITUANTES

**A1**

**K 460**

**GRUPPE: 1.0 EINZELTEILE**  
**GROUP: 1.0 PIECE PARTS**  
**GRUPPE: 1.0 PIECES CONSTITUANTES**



Symbolbeschreibung siehe M16 / symbol description see M16 / désignation de système voir M16 /

GRUPPE: 1.0 EINZELTEILE  
 GROUP: 1.0 PIECE PARTS  
 GROUPE: 1.0 PIECES CONSTITUANTES

C1

K 460

POS. ITM. POS.	BENNENUNG DESCRIPTION DESIGNATION	TEILE-NR. PART-NO. NO.PIECE	STCK QTY. NBR.
1	GEHAEUSEOBERTEIL / TOP OF COVER / COUVERCLE (PARTIE SUP.)	5.061-010.0	1
1	GEHAEUSE OBERTEIL / HOUSING / BOITIER <b>/ 1.189-107.0 / -202.0 / -205.0</b>	5.067-312.0	1
2	DECKEL E-KASTEN / COVER / COUVERCLE <b>/ 1.189-103.0 / -107.0 / -108.0 / -201.0 / -203.0 / -205.0 / -303.0</b>	5.063-702.0	1
2	DECKEL E-KASTEN*CDN / COVER / COUVERCLE <b>/ 1.189-102.0 / -104.0 / -202.0 / -204.0</b>	5.063-763.0	1
3	MATTE / MAT / PAILLASSON	5.176-008.0	1
4	SCHALTER UND KABEL / SWITCH / INTERRUPTEUR	2.884-096.0	1
4	SCHALTER UND KABEL / SWITCH / INTERRUPTEUR <b>/ 1.189-102.0 / -104.0 / -202.0 / -204.0</b>	9.185-401.0	1
5	KABELTUELLE Z8,5 / CABLE BUSHING / PASSE CABLE	6.903-429.0	1
6	KABEL M.STECKER*CSA / CABLE / CABLE <b>/ 1.189-102.0 / -104.0 / -202.0 / -204.0</b>	6.647-643.0	1
6	KABEL M.STECKER / CABLE / CABLE <b>/ 1.189-103.0 / -107.0 / -108.0 / -201.0 / -203.0 / -205.0 / -303.0</b>	6.648-318.0	1
7	GEHAEUSE UNTERTEIL / HOUSING / BOITIER	5.067-310.0	1
8	ADAPTER PAAR / ADAPTER / ADAPTATEUR <b>/ 1.189-102.0 / -201.0 / -202.0 / -203.0 / -204.0 / -205.0 / -303.0</b>	5.031-549.0	1
9	RAD / WHEEL / ROUE <b>/ 1.189-201.0 / -202.0 / -203.0 / -204.0 / -205.0 / -303.0</b>	5.515-179.0	2
11	SCHR HI-LO 4,8X32 / SCREW / VIS	9.186-014.0	8
12	HALTER F. SCHLAUCH / BRACKET / FIXATION <b>/ 1.189-102.0 / -201.0 / -202.0 / -203.0 / -204.0 / -303.0</b>	5.044-069.0	1
13	GRIFF K 502 M / HANDLE / POIGNEE <b>/ 1.189-102.0 / -201.0 / -202.0 / -203.0 / -204.0 / -303.0</b>	5.321-663.0	1
14	SCHRAUBE 4,2X 22 / SCREW / VIS	6.303-150.0	6
15	GRIFF KPL. K 280 MS / HANDLE / POIGNEE <b>/ 1.189-205.0</b>	4.321-147.0	1
16	GRIFF / HANDLE / POIGNEE <b>/ 1.189-205.0</b>	5.321-634.0	1
17	HD-SCHLAUCH DN6 / HIGH PRESSURE HOSE / TUYAU FLEXIBLE HAUTE PRE. <b>/ 1.189-205.0</b>	6.390-536.0	1
18	SCHRAUBE 4 X 12 / SCREW / VIS <b>/ 1.189-205.0</b>	7.303-095.0	2

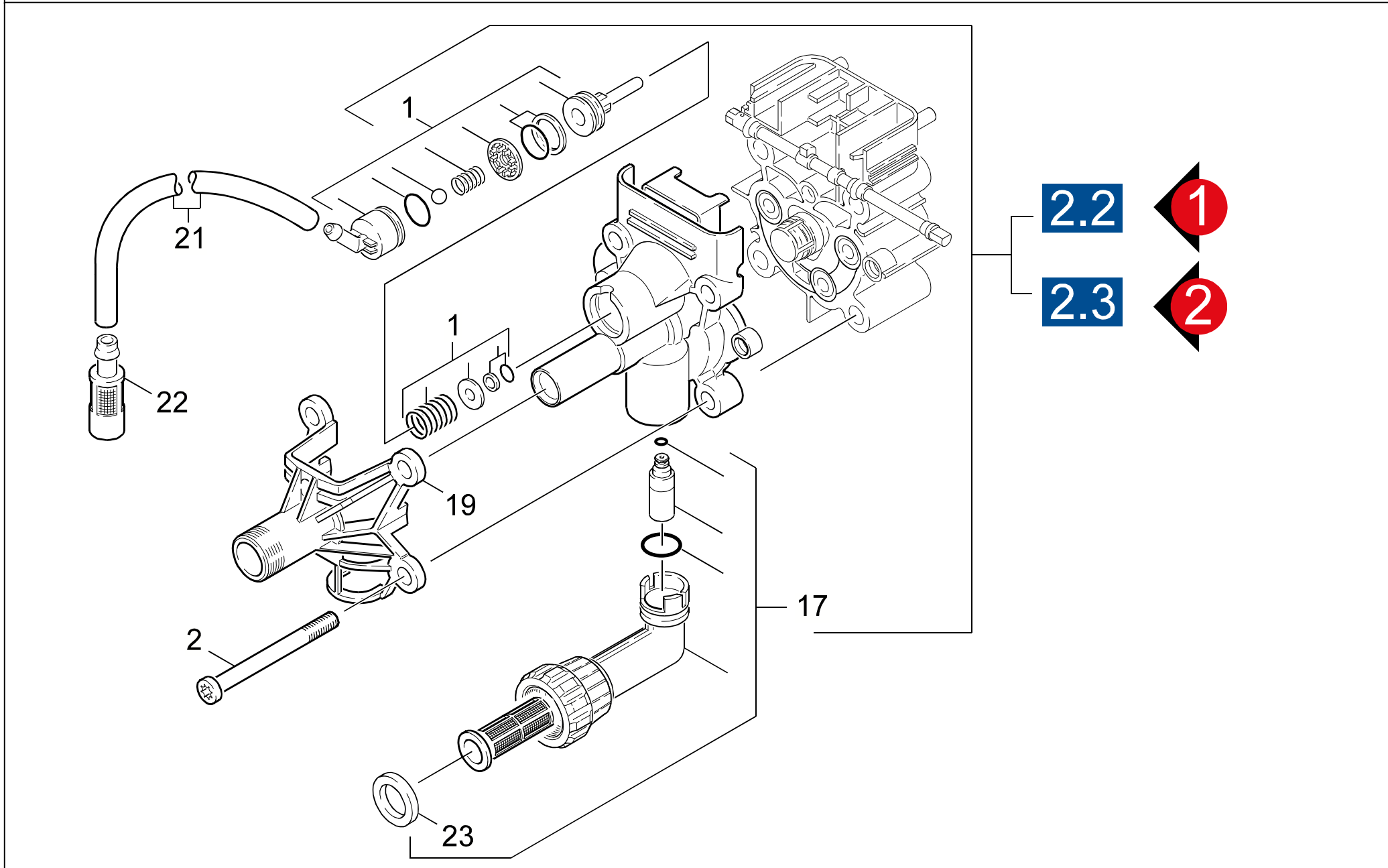
"=> xxxxxx" = bis Werknummer / up to serial No. / jusqu' au No. de fabr. / "xxxxxx =>" = ab Werknummer / from serial No. / a partir du No. de fabr. /

GRUPPE: 2.0 PUMPENSATZ  
GROUP: 2.0 PUMP SET  
GRUPPE: 2.0 JEU (ENSEMBLE) DE POMPE

**A2**

**K 460**

**GRUPPE: 2.0 PUMPENSATZ**  
**GROUP: 2.0 PUMP SET**  
**GRUPPE: 2.0 JEU (ENSEMBLE) DE POMPE**



Symbolbeschreibung siehe M16 / symbol description see M16 / désignation de système voir M16 /

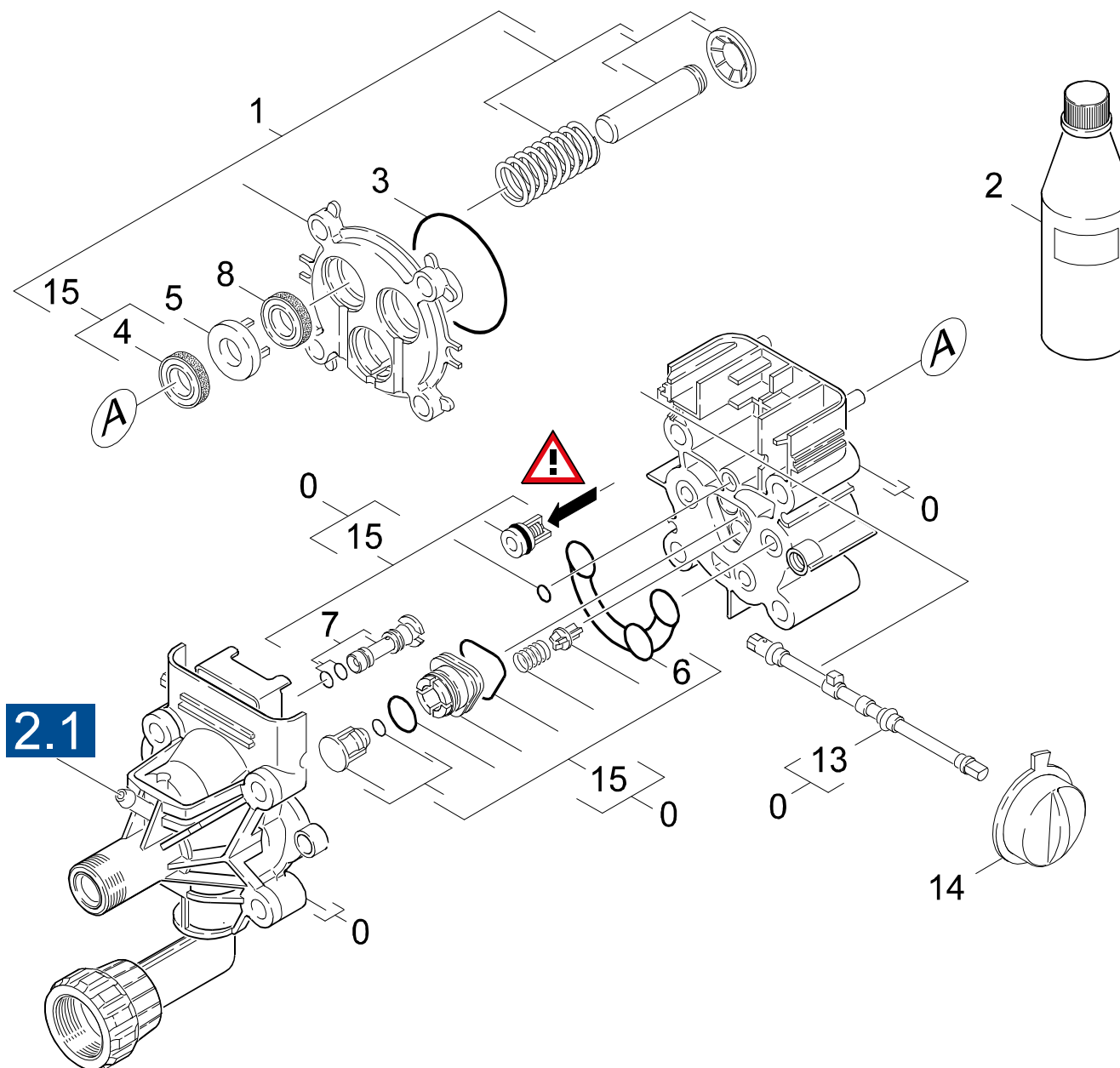
GRUPPE: 2.1 STEUERGEHAEUSE  
GROUP: 2.1 HOUSING  
GRUPPE: 2.1 BOITIER

C2

K 460

POS. ITM. POS.	BENNENUNG DESCRIPTION DESIGNATION	TEILE-NR. PART-NO. NO.PIECE	STCK QTY. NBR.
1	ET-SET CH.+STEUERK. / SPARE PARTS SET / JEU DE PIECES DECHANGE	2.883-820.0	1
2	LINSENSCHR. M 8X 90 / OVAL HEAD SCREW / VIS A TETE BOMBEE	6.303-236.0	4
17	SAUGDECKEL KPL. / COVER / COUVERCLE / => <b>VERSION 1</b>	4.063-625.0	1
17	SAUGDECKEL + SV / COVER / COUVERCLE <b>VERSION 2 =&gt;</b>	4.063-712.0	1
19	DRUCKDECKEL KPL. / LID / COUVERCLE	4.063-599.0	1
21	SCHLAUCH DN 5 / HOSE / TUYAU FLEXIBLE	6.388-216.0	1
22	FILTER MIT GEWICHT / FILTER / FILTRE	5.731-609.0	1
23	FLACHDICHTUNG / SEAL / GARNITURE PLATE	5.364-129.0	1

"=> xxxxxx" = bis Werknummer / up to serial No. / jusqu' au No. de fabr. / "xxxxxx =>" = ab Werknummer / from serial No. / a partir du No. de fabr. /



Symbolbeschreibung siehe M16 / symbol description see M16 / désignation de système voir M16 /

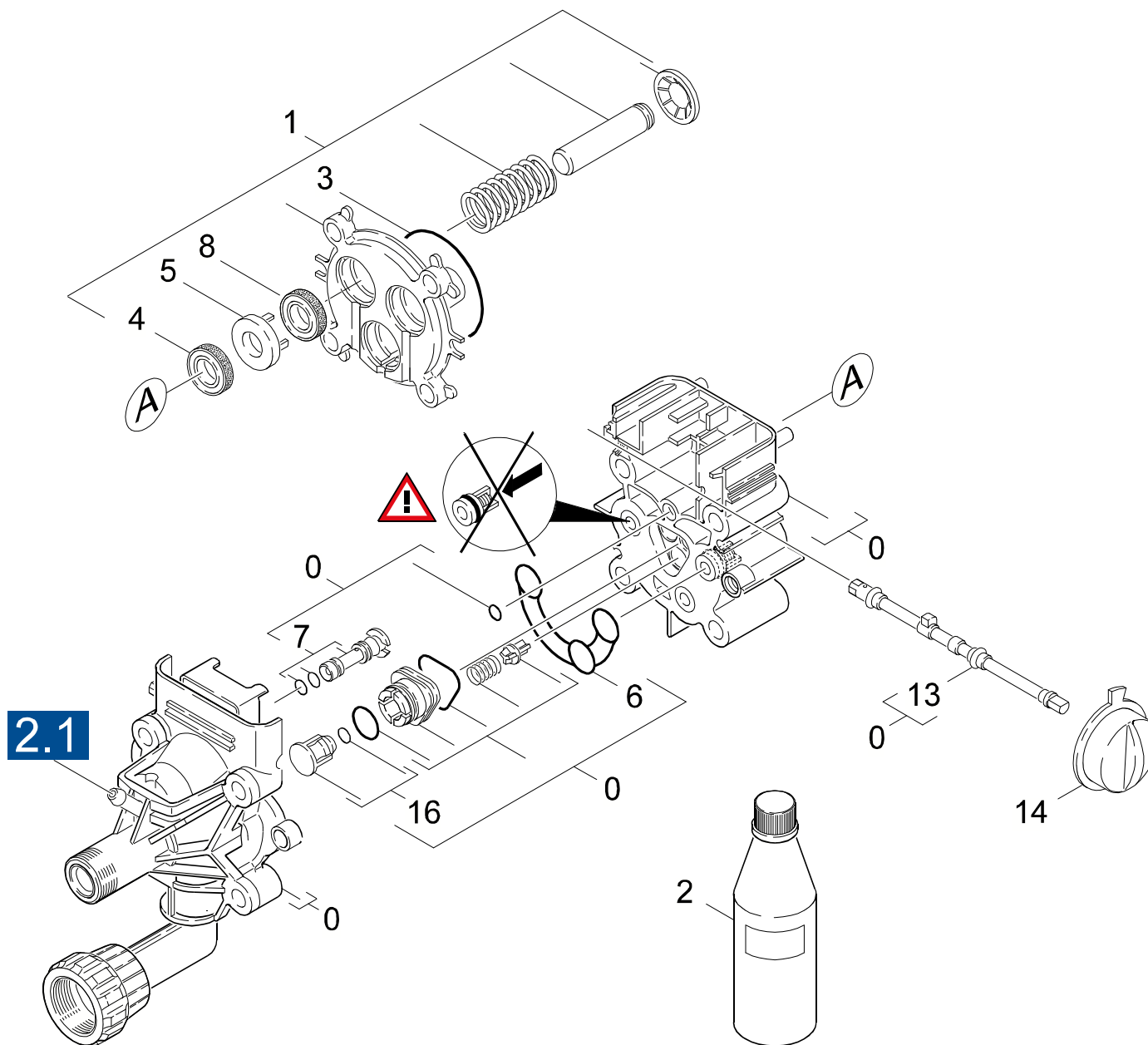
GRUPPE: 2.2 ZYLINDERKOPF / VERSION 1 /  
GROUP: 2.2 CYLINDER HEAD / VERSION 1 /  
GROUPE: 2.2 CULASSE / VERSION 1 /

E2

K 460

POS.	BENNENUNG	TEILE-NR.	STCK
ITM.	DESCRIPTION	PART-NO.	QTY.
POS.	DESIGNATION	NO.PIECE	NBR.
0	ZYLINDERKOPF ERSATZ KPL. / CYLINDER HEAD / CULASSE	4.550-596.0	1
1	GERADSCHUBFUEHRUNG / HOUSING / BOITIER	4.060-283.0	1
2	MOTORENOEL 1L / ENGINE OIL / HUILE (MOTEUR)	6.288-050.0	1
3	O-RING 60,0 X 2,5 / GASKET / BAQUE D'ETANCHEITE	6.362-902.0	1
4	NUTRING / GROOVED RING / JOINT A LEVRES	6.362-875.0	3
5	SCHEIBE / WASHER / RONDELLE	5.115-666.0	3
6	PROFILDICHTUNG / SEAL / ETOUPE PROFILE	5.365-209.0	1
7	DUESENEINSATZ / NOZZLE INSERT / INSERT DE BUSE	4.769-041.0	1
8	NUTRING 12X20X4/6 / GROOVED RING / JOINT A LEVRES	6.365-393.0	3
13	ACHSE / AXLE / ESSIEU	5.105-222.0	1
14	GRIFF SCHALTER / HANDLE / POIGNEE	5.321-563.0	1
15	PUMPENSET (K210) / PUMP SET / GROUPE DE POMPES	2.883-857.0	1

"=> xxxxxx" = bis Werknummer / up to serial No. / jusqu' au No. de fabr. / "xxxxxx =>" = ab Werknummer / from serial No. / a partir du No. de fabr. /



Symbolbeschreibung siehe M16 / symbol description see M16 / désignation de système voir M16 /

GRUPPE: 2.3 ZYLINDERKOPF / VERSION 2 /  
GROUP: 2.3 CYLINDER HEAD / VERSION 2 /  
GROUPE: 2.3 CULASSE / VERSION 2 /

**G2**

**K 460**

POS. ITM. POS.	BENNENUNG DESCRIPTION DESIGNATION	TEILE-NR. PART-NO. NO.PIECE	STCK QTY. NBR.
0	ZYLINDERKOPF ERSATZ / CYLINDER HEAD / CULASSE	4.550-617.0	1
1	GERADSCHUBFUEHRUNG / HOUSING / BOITIER	4.060-283.0	1
2	MOTORENOEL 1L / ENGINE OIL / HUILE (MOTEUR)	6.288-050.0	1
3	O-RING 60,0 X 2,5 / GASKET / BAQUE D'ETANCHEITE	6.362-902.0	1
4	NUTRING / GROOVED RING / JOINT A LEVRES	6.362-875.0	3
5	SCHEIBE / WASHER / RONDELLE	5.115-666.0	3
6	PROFILDICHTUNG / SEAL / ETOUPE PROFILE	5.365-209.0	1
7	DUESENEINSATZ / NOZZLE INSERT / INSERT DE BUSE	4.769-049.0	1
8	NUTRING 12X20X4/6 / GROOVED RING / JOINT A LEVRES	6.365-393.0	3
13	ACHSE / AXLE / ESSIEU	5.105-222.0	1
14	GRIFF SCHALTER / HANDLE / POIGNEE	5.321-563.0	1
16	VENTILBOLZEN KPL. / VALVE PIN / BOULON DE SOUPAPE	4.584-022.0	1

"=> xxxxxx" = bis Werknummer / up to serial No. / jusqu' au No. de fabr. / "xxxxxx =>" = ab Werknummer / from serial No. / a partir du No. de fabr. /

GRUPPE: 3.0 MOTOR  
GROUP: 3.0 MOTOR  
GRUPPE: 3.0 MOTEUR

**A3**

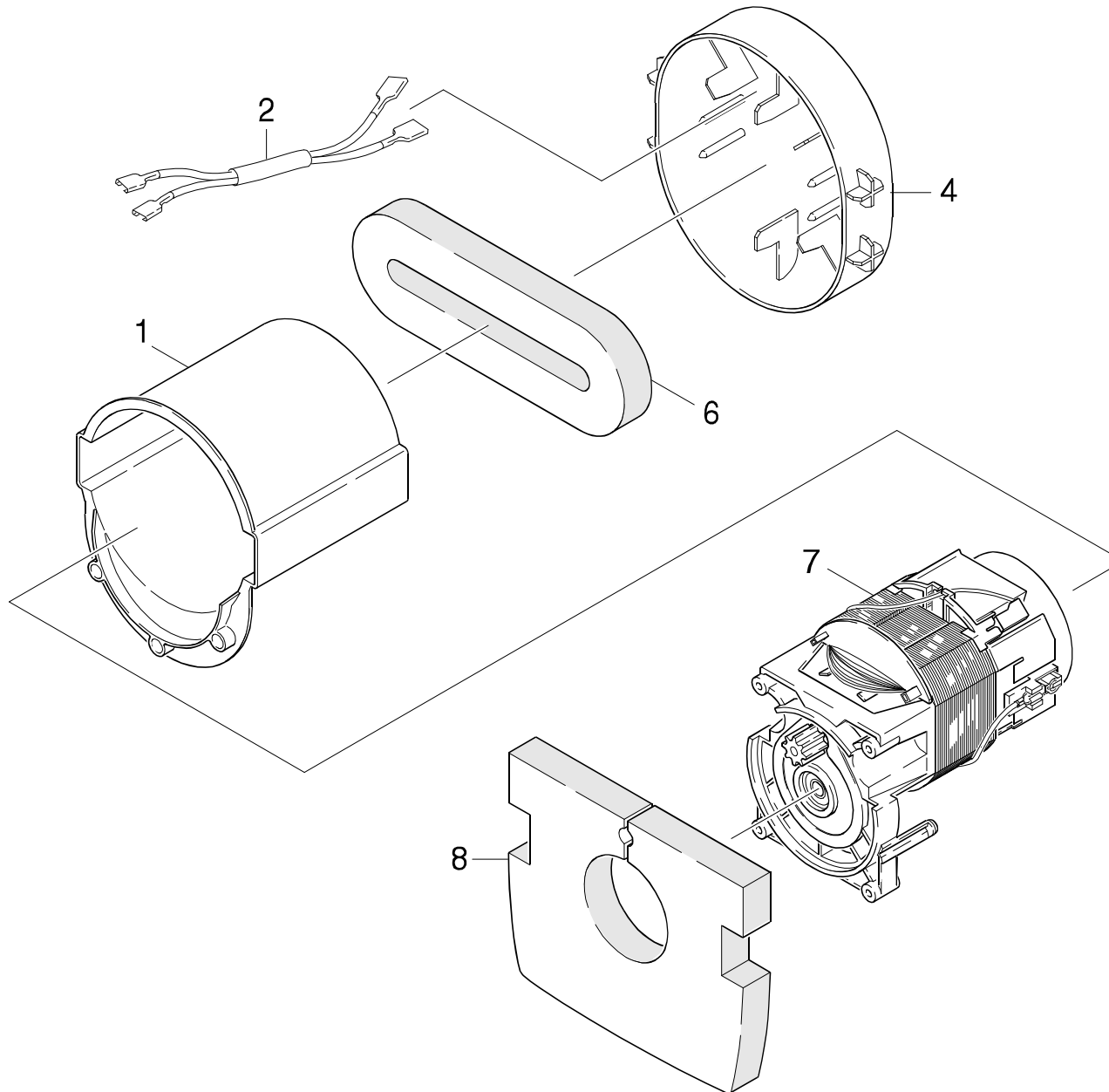
**K 460**

**GRUPPE: 3.0 MOTOR**  
**GROUP: 3.0 MOTOR**  
**GRUPPE: 3.0 MOTEUR**

GRUPPE: 3.1 MOTOR  
GROUP: 3.1 MOTOR  
GRUPPE: 3.1 MOTEUR

B3

K 460



Symbolbeschreibung siehe M16 / symbol description see M16 / désignation de système voir M16 /

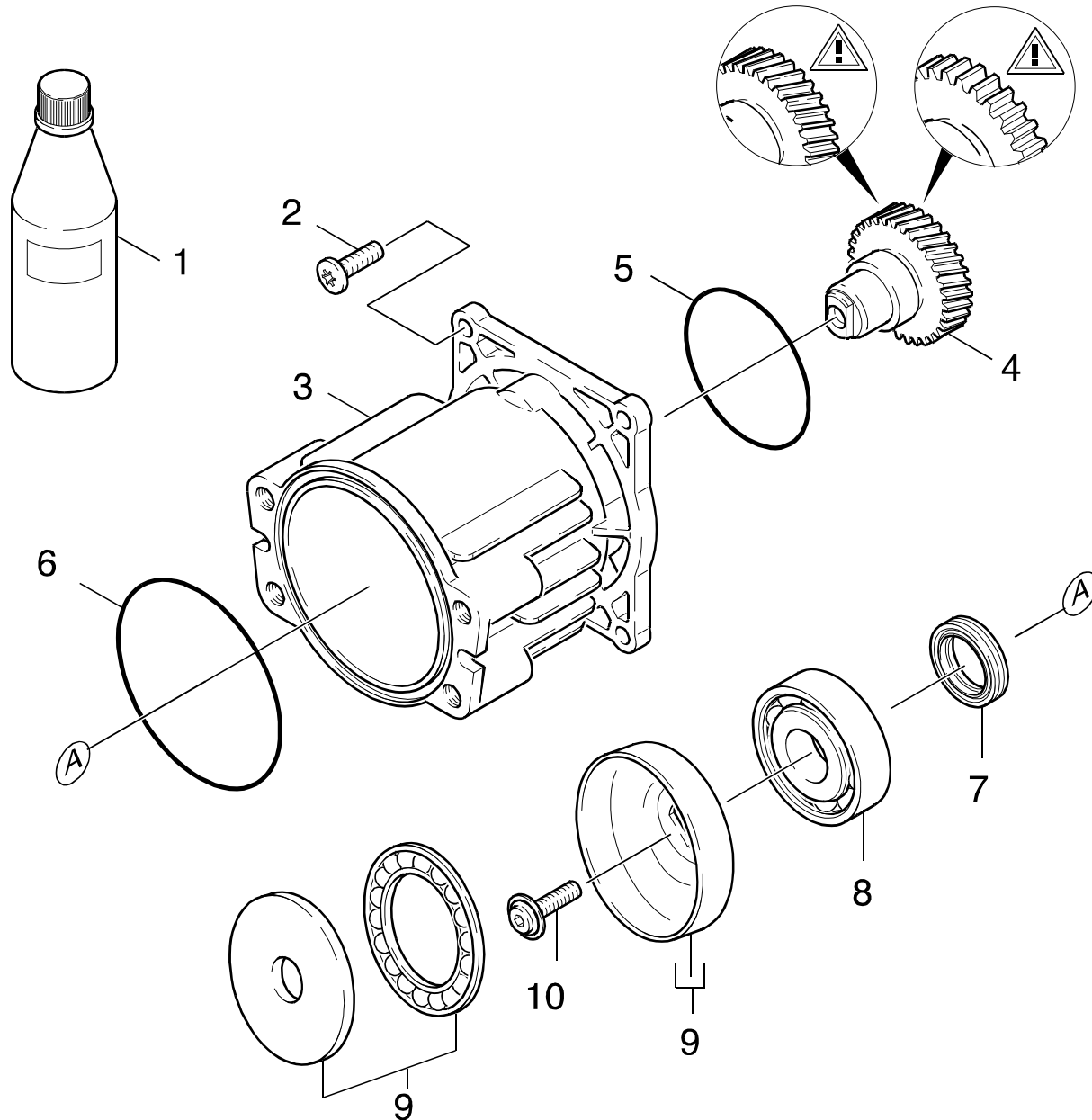
GRUPPE: 3.1 MOTOR  
GROUP: 3.1 MOTOR  
GROUPE: 3.1 MOTEUR

C3

K 460

POS. ITM. POS.	BENNENUNG DESCRIPTION DESIGNATION	TEILE-NR. PART-NO. NO.PIECE	STCK QTY. NBR.
1	HAUBE MOTOR / COVER / CAPOT	5.066-999.0	1
2	KABEL MOTOR / CABLE / CABLE	6.647-987.0	1
2	KABEL MOTOR *CDN / CABLE / CABLE	6.648-125.0	1
4	HAUBE LUFTFUEHRUNG / COVER / CAPOT	5.067-093.0	1
	<b>/ 1.189-303.0</b>		
6	ISOLIERMATTE K 220R / INSULATTING MAT / TAPIS ISOLANTE	5.673-101.0	1
	<b>/ 1.189-303.0</b>		
7	ET-SET MOTOR KPL. / SPARE PARTS SET / JEU DE PIECES DECHANGE	2.883-959.0	1
8	ISOLIERMATTE K460 / INSULATTING MAT / TAPIS ISOLANTE	5.673-088.0	1
8	MATTE / MAT / PAILLASSON	9.176-002.0	1
	<b>/ 1.189-303.0</b>		

"=> xxxxxx" = bis Werknummer / up to serial No. / jusqu' au No. de fabr. / "xxxxxx =>" = ab Werknummer / from serial No. / a partir du No. de fabr. /



Symbolbeschreibung siehe M16 / symbol description see M16 / désignation de système voir M16 /

GRUPPE: 3.2 MOTOR  
GROUP: 3.2 MOTOR  
GROUPE: 3.2 MOTEUR

E3

K 460

POS. ITM. POS.	BENNENUNG DESCRIPTION DESIGNATION	TEILE-NR. PART-NO. NO.PIECE	STCK QTY. NBR.
1	MOTORENOEL 1L / ENGINE OIL / HUILE (MOTEUR)	6.288-050.0	1
2	SCHRAUBE 5X20 / SCREW / VIS	6.303-187.0	4
3	GEHAEUSE GETRIEBE / HOUSING / BOITIER	5.093-182.0	1
4	STIRNZAHNRAD / GEAR WHEEL / ROUE D'ENGRENAGE	4.352-013.0	1
5	PROFILDICHTUNG / SEAL / ETOUPE PROFILE	5.365-179.0	1
6	O-RING 60,0 X 2,5 / GASKET / BAQUE D'ETANCHEITE	6.362-902.0	1
7	WELLENDI. 22X35X5 / ROTARY SHAFT SEAL / JOINT (ARBRE)	6.964-098.0	1
8	KUGELLAGER 6303 / BALL BEARING / ROULEMENT A BILLE	7.401-010.0	1
9	TAUMELSCHIEBE / SWASH PLATE / DISQUE EN NUTATION	6.401-266.0	1
	<b>/ 1.189-108.0</b>		
9	TAUMELSCHIEBE / SWASH PLATE / DISQUE EN NUTATION	6.401-296.0	1
10	ZYL.SCHR. M 6X 19 / CHEESE HEAD SCREW / VIS A TETE CYLINDR.	6.304-048.0	1

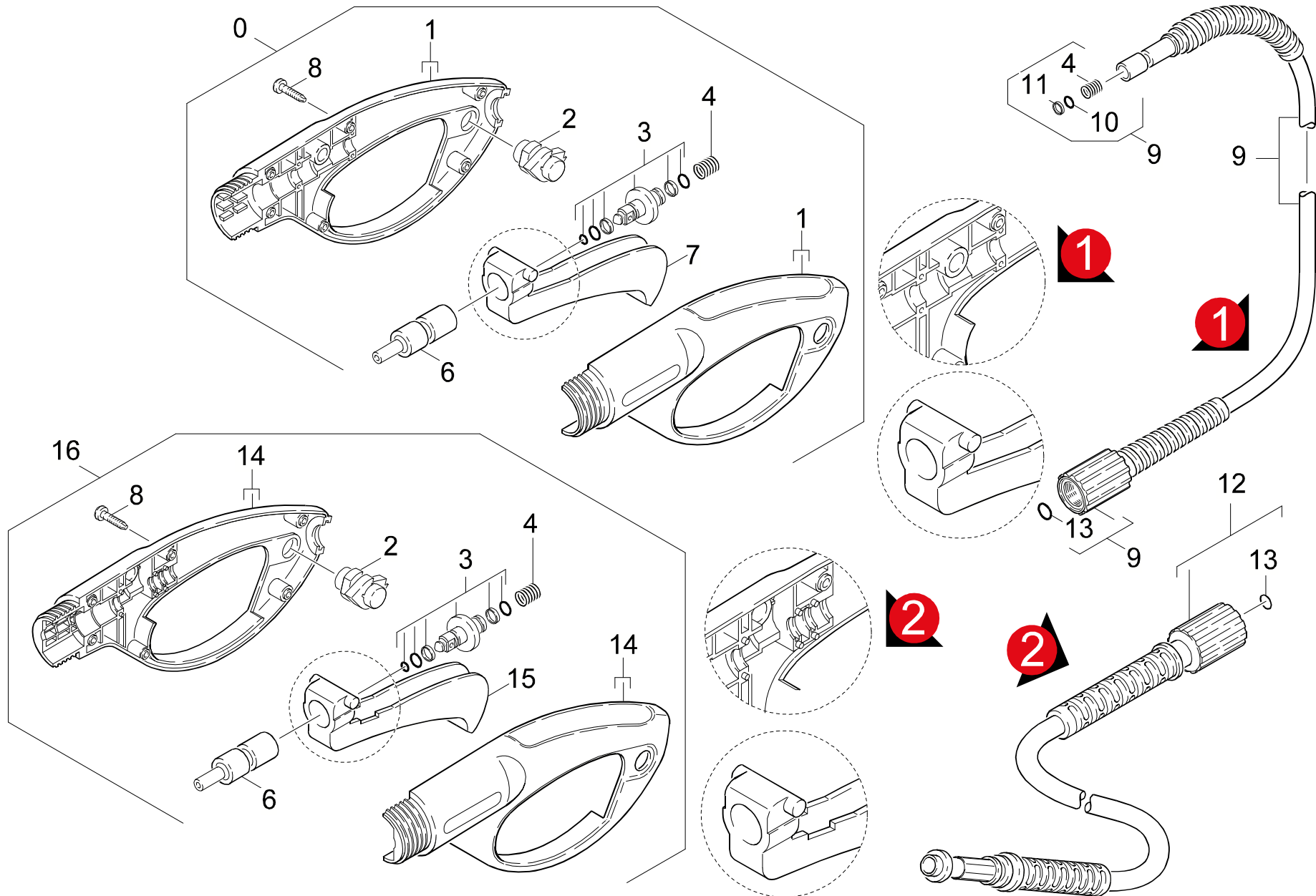
"=> xxxxxx" = bis Werknummer / up to serial No. / jusqu' au No. de fabr. / "xxxxxx =>" = ab Werknummer / from serial No. / a partir du No. de fabr. /

GRUPPE: 4.0 ZUBEHOER  
GROUP: 4.0 ACCESSORIES  
GRUPPE: 4.0 ACCESSOIRES

**A4**

**K 460**

**GRUPPE: 4.0 ZUBEHOER**  
**GROUP: 4.0 ACCESSORIES**  
**GRUPPE: 4.0 ACCESSOIRES**



Symbolbeschreibung siehe M16 / symbol description see M16 / désignation de système voir M16 /

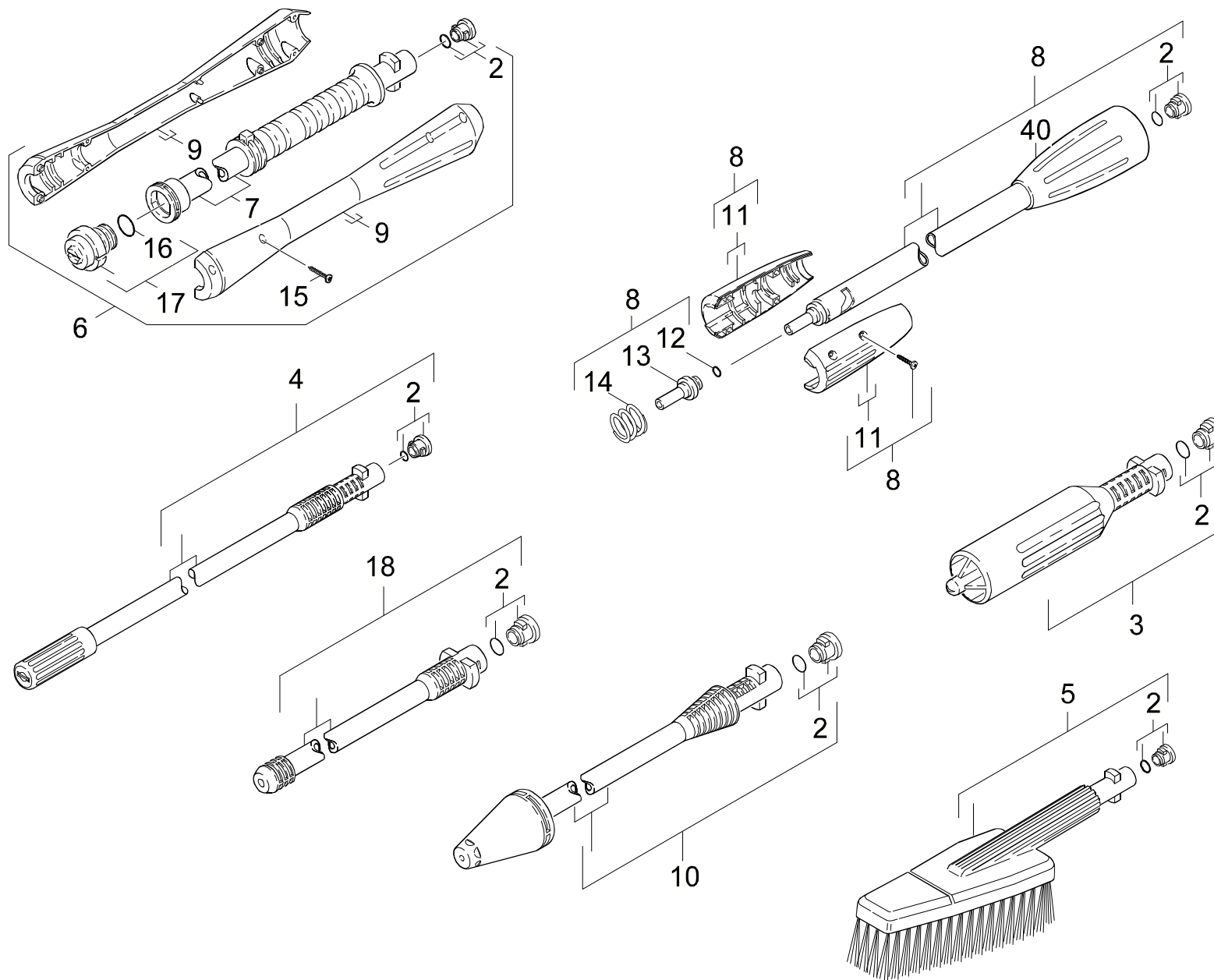
GRUPPE: 4.1 HANDSPRITZPISTOLE  
GROUP: 4.1 TRIGGER GUN  
GROUPE: 4.1 POIGNEE PISTOLET

C4

K 460

POS. ITM. POS.	BENNENUNG DESCRIPTION DESIGNATION	TEILE-NR. PART-NO. NO.PIECE	STCK QTY. NBR.
0	PISTOLE 95 ERSATZ / PISTOL / PISTOLET <b>VERSION 1</b>	4.775-271.0	1
1	GEHAEUSEPAAR PISTOL / HOUSING / BOITIER	9.036-120.0	1
2	FORMTEIL / MOULDED PART / PREFORME	6.964-044.0	1
3	BUECHSE KPL. / BUSH / DOUILLE	9.011-030.0	1
4	FEDER / SPRING / RESSORT	6.964-002.0	1
6	FORMTEIL / MOULDED PART / PREFORME	6.964-047.0	1
7	HEBEL / LEVER / LEVIER	6.964-048.0	1
8	LINSENSCHR. 4,2X 13 / OVAL HEAD SCREW / VIS A TETE BOMBEE	6.303-122.0	6
9	HD-SCHLAUCH 7,5/140 / HIGH PRESSURE HOSE / TUYAU FLEXIBLE HAUTE PRE. <b>VERSION 1</b>	9.005-002.0	1
10	O-RING 7,65X 1,78 / GASKET / BAQUE D'ETANCHEITE	9.080-014.0	1
11	STUETZRING / SUPPORTRING / BAGUE D'APPUI	9.079-004.0	1
12	HD-SCHLAUCH 7,5/130 / HIGH PRESSURE HOSE / TUYAU FLEXIBLE HAUTE PRE. <b>VERSION 2</b>	9.082-057.0	1
13	ERSATZTEILSET / SPARE PARTS KIT / KIT DE PIECES	2.880-296.0	1
14	GEHAEUSEPAAR PI 95N / HOUSING / BOITIER	9.036-452.0	1
15	HEBEL / LEVER / LEVIER	5.481-159.0	1
16	PISTOLE 95 NEU Ersa / PISTOL / PISTOLET <b>VERSION 2</b>	4.775-391.0	1

"=> xxxxxx" = bis Werknummer / up to serial No. / jusqu' au No. de fabr. / "xxxxxx =>" = ab Werknummer / from serial No. / a partir du No. de fabr. /



Symbolbeschreibung siehe M16 / symbol description see M16 / désignation de système voir M16 /

GRUPPE: 4.2 STRAHLROHR  
 GROUP: 4.2 JET PIPE  
 GROUPE: 4.2 LANCE D'INCENDIE

E4

K 460

POS. ITM. POS.	BENNENUNG DESCRIPTION DESIGNATION	TEILE-NR. PART-NO. NO.PIECE	STCK QTY. NBR.
2	ERSATZTEILSET / SPARE PARTS KIT / KIT DE PIECES	2.883-111.0	4
3	STRAHLROHR ND KPL. / JET PIPE / LANCE D'INCENDIE / 1.189-102.0 / -103.0 / -104.0 / -107.0VERSION 2 / -201.0 / -202.0 / -203.0 / -204.0	9.011-165.0	1
4	STRAHLROHR D.D.0295 / JET PIPE / LANCE D'INCENDIE / 1.189-102.0VERSION 2 / -107.0	4.760-394.0	1
4	STRAHLROHR M.D.027 / JET PIPE / LANCE D'INCENDIE / 1.189-202.0VERSION 2	4.760-402.0	1
4	STRAHLROHR M.D.027 / JET PIPE / LANCE D'INCENDIE / 1.189-205.0VERSION 1	4.760-410.0	1
5	WASCHBUERSTE STARR / WASH BRUSH / BROSSSE / 1.189-102.0VERSION 2 / -202.0VERSION 2 / -205.0VERSION 2	6.903-276.0	1
6	STRAHLROHR VP 025 / JET PIPE / LANCE D'INCENDIE	4.760-437.0	1
7	STRAHLROHR VP / JET PIPE / LANCE D'INCENDIE	5.029-842.0	1
8	STRAHLROHRVERLAENG. / JET PIPE-LENGTHENING / LANCE-ALLONGE	9.011-099.0	1
9	GRIFFPAAR / HANDLES / BRANCHES POIGNEE	5.321-445.0	1
10	ROTORDUESE 0295 / ROTARY NOZZLE / BUSE JET ROTATIF / 1.189-103.0VERSION 2 / -104.0VERSION 2 / -107.0VERSION 2 / -108.0VERSION 1 / -205.0 / -301.0	4.763-977.0	1
10	ROTORDUESE LP/027 / ROTARY NOZZLE / BUSE JET ROTATIF / 1.189-108.0VERSION 2 / -202.0VERSION 2 / -204.0 / -205.0VERSION 2	4.763-991.0	1
10	ROTORDUESE 033 / ROTARY NOZZLE / BUSE JET ROTATIF / => VERSION 1	9.011-421.0	1
11	GRIFFPAAR KPL. / HANDLES / BRANCHES POIGNEE	9.036-101.0	1
12	O-RING 7,0 X 2,0 / GASKET / BAQUE D'ETANCHEITE	6.362-690.0	1
13	VERBINDUNGSSTUECK / JOINING PIECE / PIECE DE JUNCTION	5.031-068.0	1
14	DRUCKFEDER / PRESSURE SPRING / RESSORT A PRESSION	5.332-349.0	1
15	LINSENSCHR. 4,2X 13 / OVAL HEAD SCREW / VIS A TETE BOMBEE	6.303-122.0	8
16	O-RING 18,0 X 2,0 / GASKET / BAQUE D'ETANCHEITE	6.362-534.0	2
17	DUESENKOPF VP 025 / NOZZLE CAP / BUSE	4.762-266.0	1
18	STRAHLROHR 250295 / JET PIPE / LANCE D'INCENDIE	4.760-403.0	1
40	UEBERWURFMUTTER / UNION NUT / ECROU RACCORD	9.036-438.0	1

"=> xxxxxx" = bis Werknummer / up to serial No. / jusqu' au No. de fabr. / "xxxxxx =>" = ab Werknummer / from serial No. / a partir du No. de fabr. /

## Bestellhinweis

Bei Ihrer Bestellung sind unbedingt anzugeben :

- |  |  |   |                                    |                                    |
|--|--|---|------------------------------------|------------------------------------|
| <b>1.</b>                                      | <b>2.</b>                                  | <b>3.</b>                               | <b>4.</b>                          | <b>5.</b>                          |
| Gerätetyp<br>Machine model<br>Type d'appareils | Herstell-Nr.<br>Serial-No.<br>No. de série | Benennung<br>Description<br>Désignation | Teile-Nr.<br>Part No.<br>Référence | Stückzahl<br>Piece No.<br>Quantité |



**siehe Typenschild  
see name-plate  
voir plaque signalétique**



**siehe Ersatzteilliste  
see spare parts list  
voir liste des pièces de rechange**

- Die Ersatzteile, welche als Meterware geliefert werden, sind auf Einbaulänge selbst zu kürzen. Ebenso sind die Stückzahlen in den jeweiligen Gruppen als Mindestbestellmengen = 1m angegeben und können je nach Bedarf auf weitere volle Meterzahlen erhöht und bestellt werden.
- Spare Parts which are delivered as cut goods have to be shortened to installation length. The quotation of quantity in each group refers to the minimum order quantity = 1m and may be ordered and raised to further full metre-values according to demand
- Les pièces de rechange qui sont livrées comme marchandise au mètre sont à raccourcir selon la longueur d'installation. Les indications de quantité dans chaque group se réfèrent à des valeurs de mètre de plus.
- Diese Ersatzteilliste erscheint in gedruckter Form sowie als Mikrofiche. Bei Querverweisen bezieht sich die Angabe "Seitenzahl" auf die gedruckte Ersatzteilliste und die Angabe "Bildtafel" auf die Mikrofilmausgabe.
- This spare parts list is published both in printed form and as a microfiche. In the cross-references, "page number" refers to the printed spare parts list and "display table" to the microfilm edition.
- Cette liste de pièces de rechange est aussi bien imprimée que publiée sous forme de microfiche. Les indications transversales renvoient au "numéro de page" sur la liste imprimée des pièces de rechange et à la "planche" sur la microfiche.

Bitte beachten Sie, daß der Teileumfang dieser Ersatzteilliste nicht unbedingt dem Lieferumfang Ihres Gerätes entspricht.

For your information: It could be that certain parts quoted in this spare parts list were not included with the machine delivery.

Pour votre information: il se peut que certaines pièces détachées mentionnées sur la liste ne vous aient pas été livrées avec l'appareil.

Die in dieser Ersatzteilliste nicht aufgeführten Einzelteile, bestellen Sie bitte direkt beim Vertragskundendienst des jeweiligen Herstellers.

Please order the individual parts not included in this assembly directly with the contract aftersales service of the manufacturer in question.

Veillez s'il vous plaît, commander les pièces détachées qui ne sont indiquées dans notre liste des pièces détachées, directement auprès du service après-vente des fabricants en question.

Bei Bestellung von lackierten Teilen, welche in der Ersatzteilliste nicht in verschiedenen Farben ausgewiesen sind, ist zusätzlich die Farbnummer oder Farbe mit anzugeben. Diese finden Sie auf dem Typenschild oder Farbschild Ihres Gerätes.

Upon ordering of varnished parts which are not mentioned in the spare parts list as parts with different colors, kindly additionally mention the number of the color. It can be seen on the type plate of the color plate of your machine.

Commandant des parts vernissés qui ne sont pas mentionnés comme parts avec une couleur différente dans la liste des pièces détachées, veuillez mentionner de plus le numéro de la couleur. Il se trouve sur la plaque signalétique ou la plaque de couleur de votre machine.

Auflistungen von Einzelteilen bei Ersatzteil - u. Pumpensets sind in der Reihe "16" einzusehen, bzw. direkt unter dem entsprechenden Set aufgelistet.

Listings of single parts upon spare parts kits and pump kits can be seen in row "16" or directly listed below the corresponding kit.  
Des établissements des pièces détachées en ce qui concerne les kits des pièces de rechange et les kits de pompes, peuvent être vus à la ligne "16" ou ils sont répertoriés directement au-dessous du jeu correspondant.

Technische Änderungen im Rahmen der Weiterentwicklung sowie das Recht der ausschließlichen Auswertung unseres geistigen Eigentums behalten wir uns vor. Vervielfältigung und Nachdruck nur mit Genehmigung und Urheberhinweis möglich.

We reserve the right to make technical changes in the course of development work and the right to make exclusive use of our intellectual property. This spare parts list may be duplicated or reprinted only with our approval and with acknowledgement of our copyright.

Nous nous réservons le droit de toutes modifications techniques dans le cadre du perfectionnement des mises au point ainsi que le droit de la mise en valeur exclusive de notre propriété intellectuelle. Polycopie et reproduction exclusivement après accord et avec mention de l'auteur.

GRUPPE:	1.0 EINZELTEILE	A1-C1
GROUP:	1.0 PIECE PARTS	
GRUPPE:	1.0 PIECES CONSTITUANTES	
GRUPPE:	2.0 PUMPENSATZ	A2-G2
GROUP:	2.0 PUMP SET	
GRUPPE:	2.0 JEU (ENSEMBLE) DE POMPE	
GRUPPE:	3.0 MOTOR	A3-E3
GROUP:	3.0 MOTOR	
GRUPPE:	3.0 MOTEUR	
GRUPPE:	4.0 ZUBEHOER	A4-E4
GROUP:	4.0 ACCESSORIES	
GRUPPE:	4.0 ACCESSOIRES	



BEISPIEL: VERSION 1  
 EXAMPLE: VERSION 1  
 EXEMPLE: VERSION 1

**3.0**

BEISPIEL: SIEHE IN GRUPPE 3  
 EXAMPLE: SEE IN GROUP 3  
 EXEMPLE: VOIR EN GROUPE 3



WICHTIGER HINWEIS  
 IMPORTANT REMARK  
 REMARCAQUAGE IMPORTANT

BESTEL LHINWEIS SIEHE M15  
 EXAMPLE ORDER SEE M15  
 EXEMPLE DE COMMANDE VOIR M15

VARIANTENÜBERSICHT SIEHE L16  
 VARIANTS SURVEY SEE L16  
 VUE D'ENSEMBLE DE VARIANTS VOIR L16