

**Ersatzteilliste
Spare Parts List
Liste des pièces de rechange**

K 270

1.227-103.0 K 270 TV

1.227-115.0 K 270 * CDN

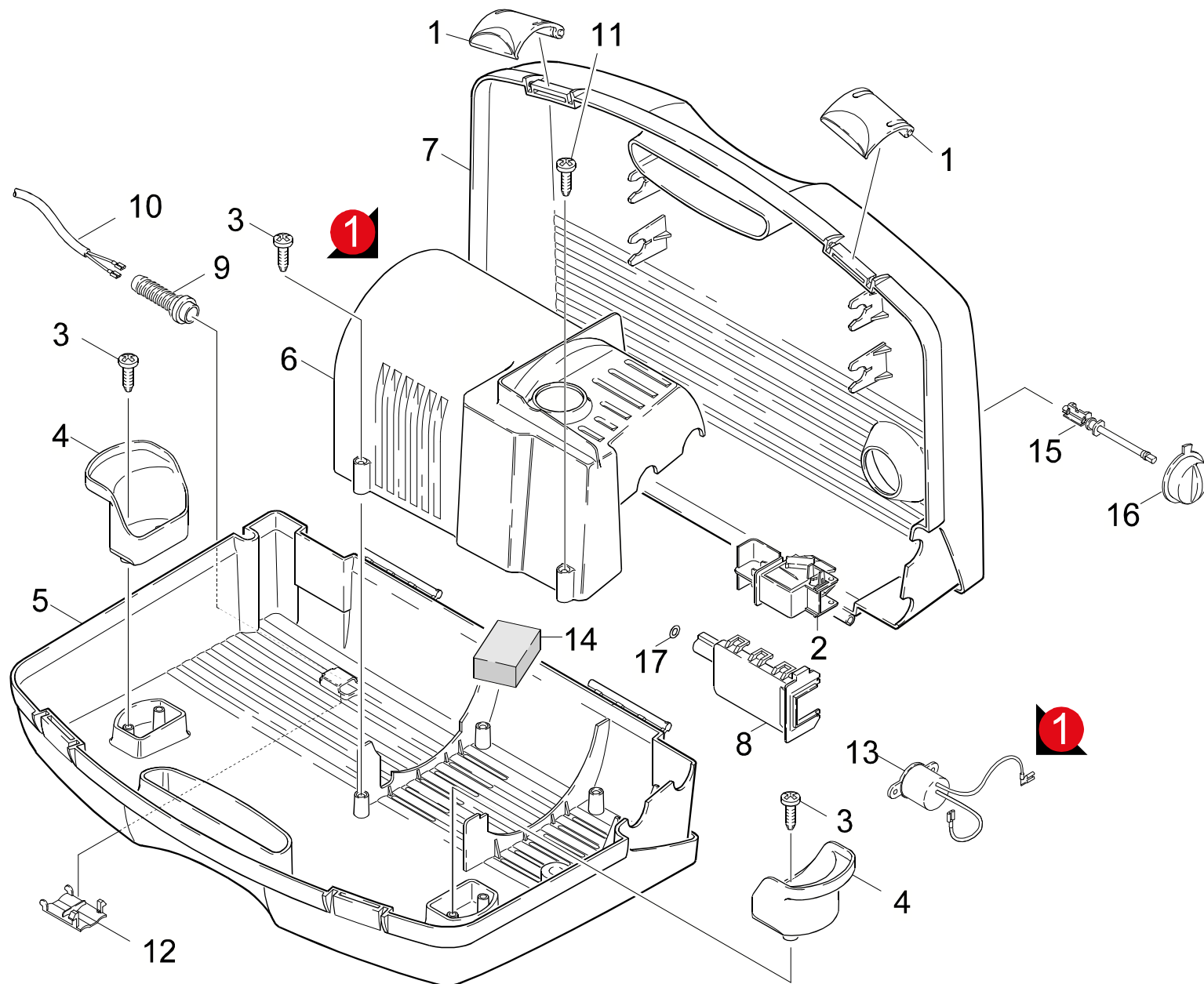
1.227-116.0 K 270

GRUPPE: 1.0 EINZELTEILE
GROUP: 1.0 PIECE PARTS
GRUPPE: 1.0 PIECES CONSTITUANTES

A1

K 270

GRUPPE: 1.0 EINZELTEILE
GROUP: 1.0 PIECE PARTS
GRUPPE: 1.0 PIECES CONSTITUANTES



Symbolbeschreibung siehe M16 / symbol description see M16 / désignation de système voir M16 /

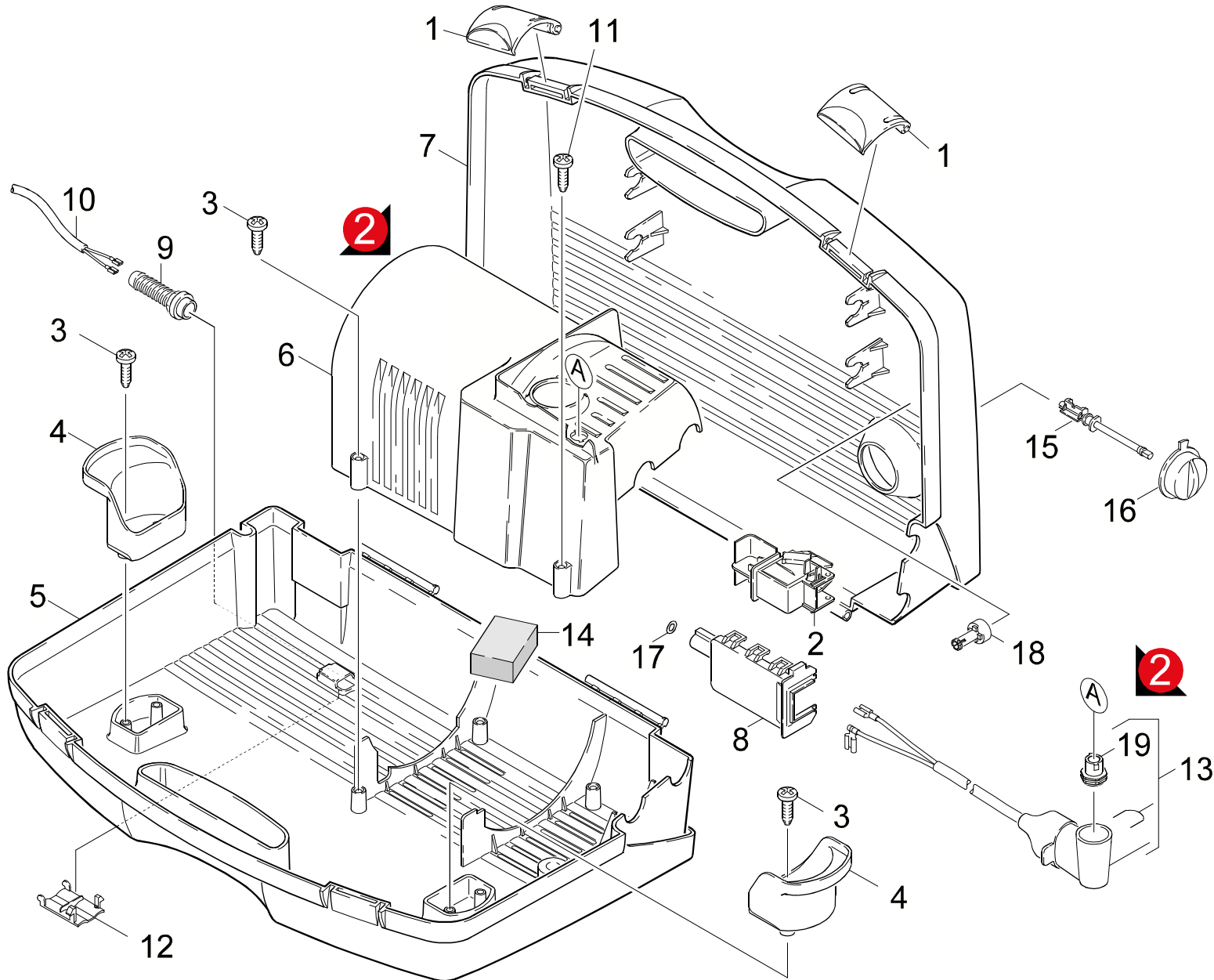
GRUPPE: 1.1 EINZELTEILE / VERSION 1 /
 GROUP: 1.1 PIECE PARTS / VERSION 1 /
 GROUPE: 1.1 PIECES CONSTITUANTES / VERSION 1 /

C1

K 270

POS. ITM. POS.	BENNENUNG DESCRIPTION DESIGNATION	TEILE-NR. PART-NO. NO.PIECE	STCK QTY. NBR.
1	GRIFF SCHLIESSE / HANDLE / POIGNEE	5.321-584.0	2
2	SCHALTER KPL. / SWITCH / INTERRUPTEUR	6.630-117.0	1
3	SCHRAUBE 4,2X 22 / SCREW / VIS	6.303-150.0	7
4	HALTER SCHLAUCH / BRACKET / FIXATION	5.044-211.0	2
5	HAUBE UNTERTEIL / COVER / CAPOT	5.067-068.0	1
6	HAUBE ABDECKUNG / COVER / CAPOT	5.067-067.0	1
7	HAUBE OBERTEIL / COVER / CAPOT	5.067-069.0	1
8	DECKEL E-KASTEN / COVER / COUVERCLE	5.063-929.0	1
	/ 1.227-115.0		
8	DECKEL E-KASTEN / COVER / COUVERCLE	5.063-931.0	1
	/ 1.227-103.0 / -116.0		
9	KABELTUELLE Z8,5 / CABLE BUSHING / PASSE CABLE	6.903-429.0	1
10	KABEL M.STECKER*CSA / CABLE / CABLE	6.648-296.0	1
	/ 1.227-115.0		
10	KABEL M.STECKER / CABLE / CABLE	6.648-331.0	1
	/ 1.227-103.0 / -116.0		
11	SCHRAUBE 4,2X22 / SCREW / VIS	6.303-223.0	1
12	DECKEL ZUGENTLAST. / COVER / COUVERCLE	5.063-868.0	1
13	NEIGUNGSSCHALTER / TILT SWITCH / COMMUT. D'INCLINAISON	6.630-147.0	1
14	MATTE / MAT / PAILLASSON	5.176-009.0	1
15	ACHSE KURZ / AXLE / ESSIEU	5.105-297.0	1
16	GRIFF SCHALTER / HANDLE / POIGNEE	5.321-563.0	1
17	MOOSGUMMIRING / CELLULAR RUBBER RING / RONDELLE CAOUTCHOUC CELLU	5.363-478.0	1

"=> xxxxxx" = bis Werknummer / up to serial No. / jusqu' au No. de fabr. / "xxxxxx =>" = ab Werknummer / from serial No. / a partir du No. de fabr. /



Symbolbeschreibung siehe M16 / symbol description see M16 / désignation de système voir M16 /

GRUPPE: 1.2 EINZELTEILE / VERSION 2 /
 GROUP: 1.2 PIECE PARTS / VERSION 2 /
 GROUPE: 1.2 PIECES CONSTITUANTES / VERSION 2 /

E1

K 270

POS. ITM. POS.	BENNENNUNG DESCRIPTION DESIGNATION	TEILE-NR. PART-NO. NO.PIECE	STCK QTY. NBR.
1	GRIFF SCHLIESSE / HANDLE / POIGNEE	5.321-584.0	2
2	SCHALTER KPL. / SWITCH / INTERRUPTEUR	6.630-117.0	1
3	SCHRAUBE 4,2X 22 / SCREW / VIS	6.303-150.0	7
4	HALTER SCHLAUCH / BRACKET / FIXATION	5.044-211.0	2
5	HAUBE UNTERTEIL / COVER / CAPOT	5.067-068.0	1
6	HAUBE ABDECKUNG / COVER / CAPOT	5.067-274.0	1
7	HAUBE OBERTEIL / COVER / CAPOT	5.067-069.0	1
8	DECKEL E-KASTEN / COVER / COUVERCLE	5.063-929.0	1
	/ 1.227-115.0		
8	DECKEL E-KASTEN / COVER / COUVERCLE	5.063-931.0	1
	/ 1.227-103.0 / -116.0		
9	KABELTUELLE Z8,5 / CABLE BUSHING / PASSE CABLE	6.903-429.0	1
10	KABEL M.STECKER*CSA / CABLE / CABLE	6.648-296.0	1
	/ 1.227-115.0		
10	KABEL M.STECKER / CABLE / CABLE	6.648-331.0	1
	/ 1.227-103.0 / -116.0		
11	SCHRAUBE 4,2X22 / SCREW / VIS	6.303-223.0	1
12	DECKEL ZUGENTLAST. / COVER / COUVERCLE	5.063-868.0	1
13	SCHALTER KPL. / SWITCH / INTERRUPTEUR	4.744-157.0	1
14	MATTE / MAT / PAILLASSON	5.176-009.0	1
15	ACHSE KURZ / AXLE / ESSIEU	5.105-297.0	1
16	GRIFF SCHALTER / HANDLE / POIGNEE	5.321-563.0	1
17	MOOSGUMMIRING / CELLULAR RUBBER RING / RONDELLE CAOUTCHOUC CELLU	5.363-478.0	1
18	BOLZEN / BOLT / BOULON	5.317-011.0	1
19	AUFNAHME / ACCEPTANCE / RECEPTION	5.411-158.0	1

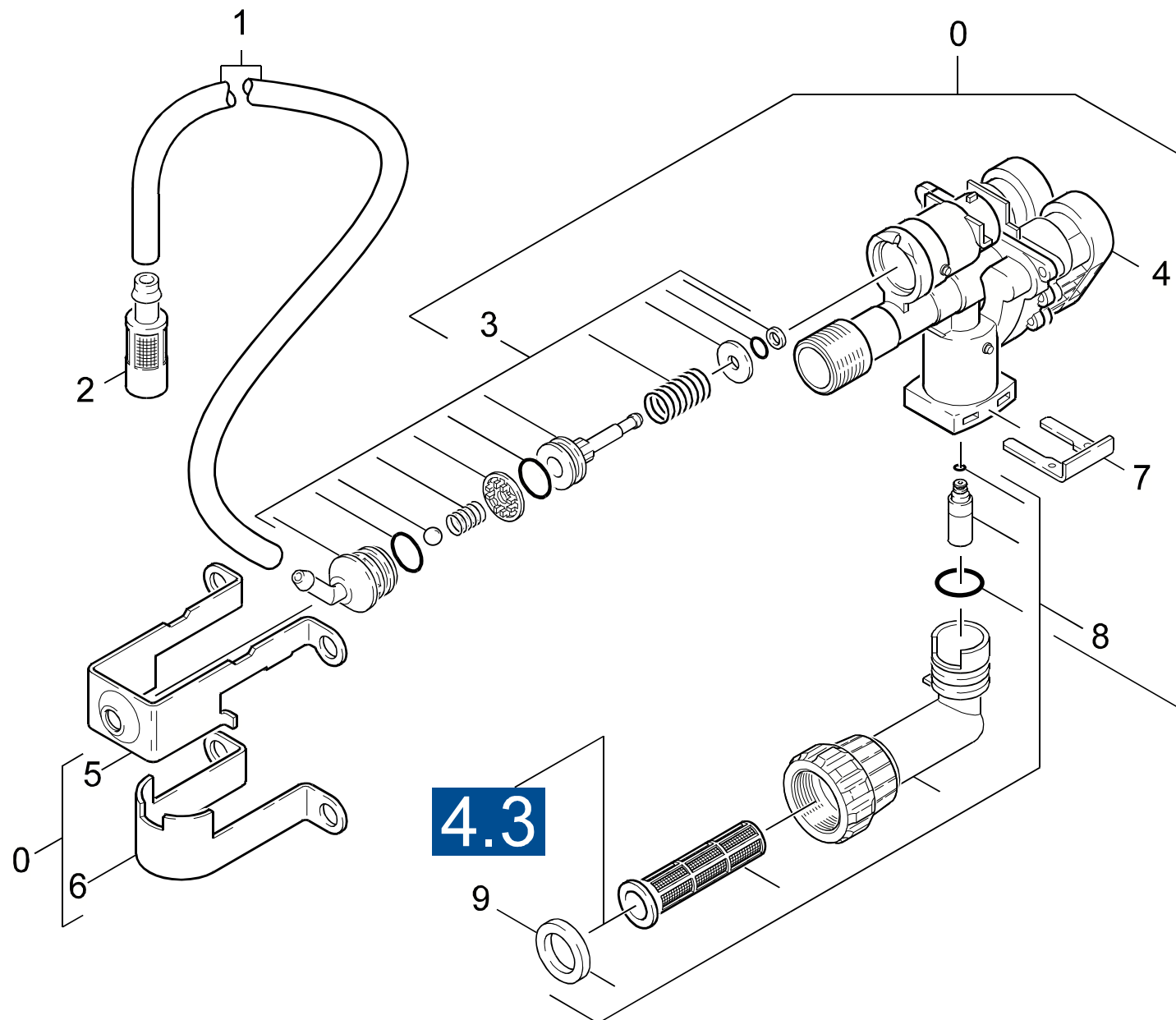
"=> xxxxxx" = bis Werknummer / up to serial No. / jusqu' au No. de fabr. / "xxxxxx =>" = ab Werknummer / from serial No. / a partir du No. de fabr. /

GRUPPE: 2.0 PUMPENSATZ
GROUP: 2.0 PUMP SET
GRUPPE: 2.0 JEU (ENSEMBLE) DE POMPE

A2

K 270

GRUPPE: 2.0 PUMPENSATZ
GROUP: 2.0 PUMP SET
GRUPPE: 2.0 JEU (ENSEMBLE) DE POMPE



Symbolbeschreibung siehe M16 / symbol description see M16 / désignation de système voir M16 /

GRUPPE: 2.1 STEUERGEHAEUSE
GROUP: 2.1 HOUSING
GROUPE: 2.1 BOITIER

C2

K 270

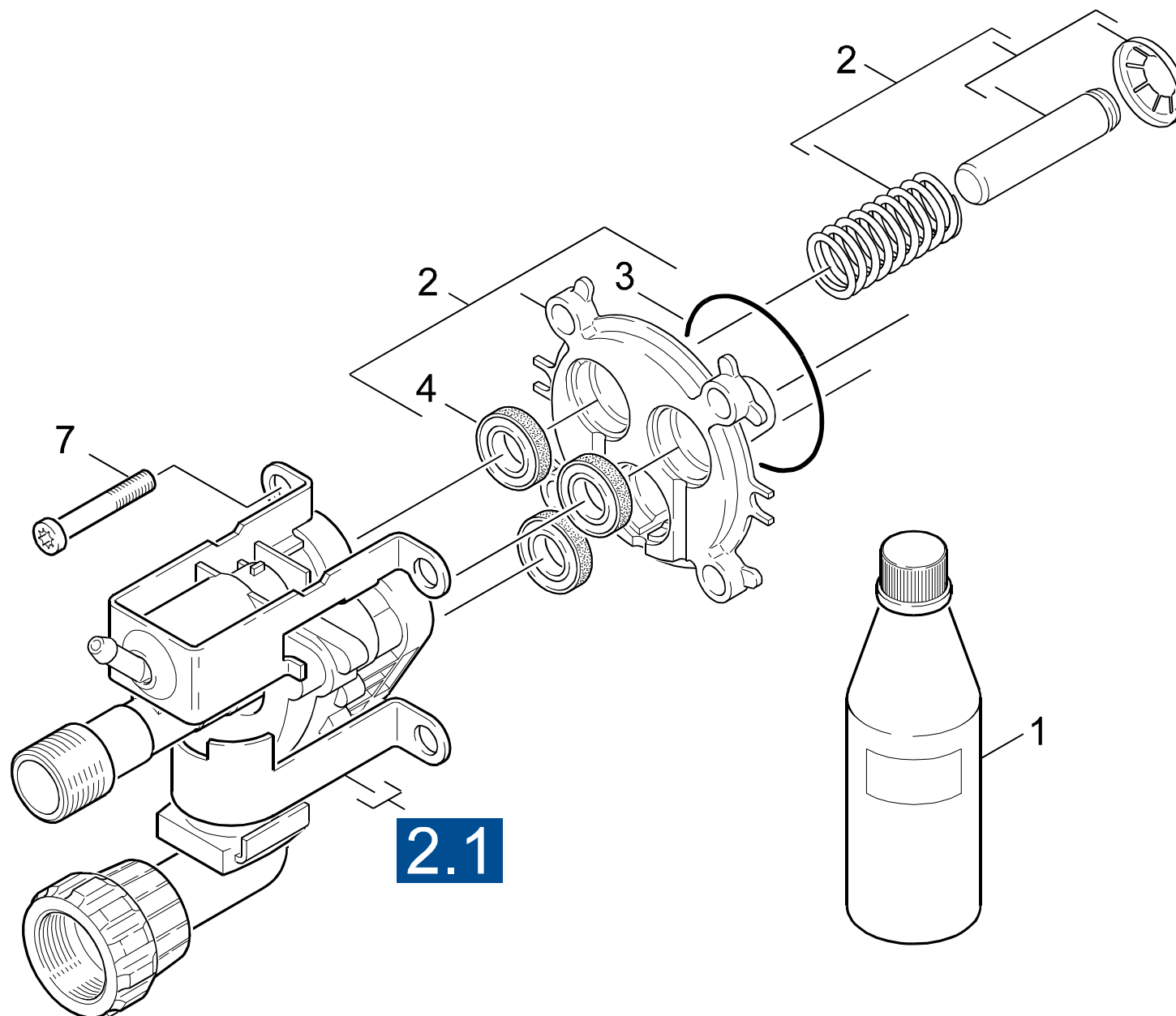
POS.	BENNENUNG ITM. DESCRIPTION POS. DESIGNATION	TEILE-NR. PART-NO. NO.PIECE	STCK QTY. NBR.
0	ZYLINDERKOPF / CYLINDER HEAD / CULASSE	4.550-579.0	1
1	SCHLAUCH DN 5 / HOSE / TUYAU FLEXIBLE	6.388-216.0	1
	ALS METERWARE BESTELLEN/TO ORDER AS CUT GOODS/COMMANDE COMME MARCHANDISE AU METRE		
2	FILTER MIT GEWICHT / FILTER / FILTRE	5.731-609.0	1
3	ET-SET CH.-STEUERK. / SPARE PARTS SET / JEU DE PIECES DECHANGE	2.884-133.0	1
4	ZYLINDERKOPF KPL. / CYLINDER HEAD / CULASSE	4.550-507.0	1
5	BLECHTEIL / PLATE / TOLE	5.048-407.0	1
6	BLECHTEIL / PLATE / TOLE	5.048-408.0	1
7	KLAMMER / CLAMP / BRIDE DE FIXATION	5.048-406.0	1
8	SAUGDECKEL + SV / COVER / COUVERCLE	4.063-690.0	1
9	FLACHDICHTUNG / SEAL / GARNITURE PLATE	5.364-129.0	1

"=> xxxxxx" = bis Werknummer / up to serial No. / jusqu' au No. de fabr. / "xxxxxx =>" = ab Werknummer / from serial No. / a partir du No. de fabr. /

GRUPPE: 2.2 ZYLINDERKOPF
GROUP: 2.2 CYLINDER HEAD
GRUPPE: 2.2 CULASSE

D2

K 270



Symbolbeschreibung siehe M16 / symbol description see M16 / désignation de système voir M16 /

GRUPPE: 2.2 ZYLINDERKOPF
GROUP: 2.2 CYLINDER HEAD
GRUPPE: 2.2 CULASSE

E2

K 270

POS.	BENNENUNG	TEILE-NR.	STCK
ITM.	DESCRIPTION	PART-NO.	QTY.
POS.	DESIGNATION	NO.PIECE	NBR.
1	MOTORENOEL 1L / ENGINE OIL / HUILE (MOTEUR)	6.288-112.0	1
2	GERADSCHUBFUEHRUNG / HOUSING / BOITIER	4.060-434.0	1
3	O-RING 60,0 X 2,5 / GASKET / BAQUE D'ETANCHEITE	6.362-902.0	1
4	NUTRING 12X20X4/6 / GROOVED RING / JOINT A LEVRES	6.365-393.0	3
7	SCHRAUBE CE M 8X 40 / SCREW / VIS	6.303-144.0	4

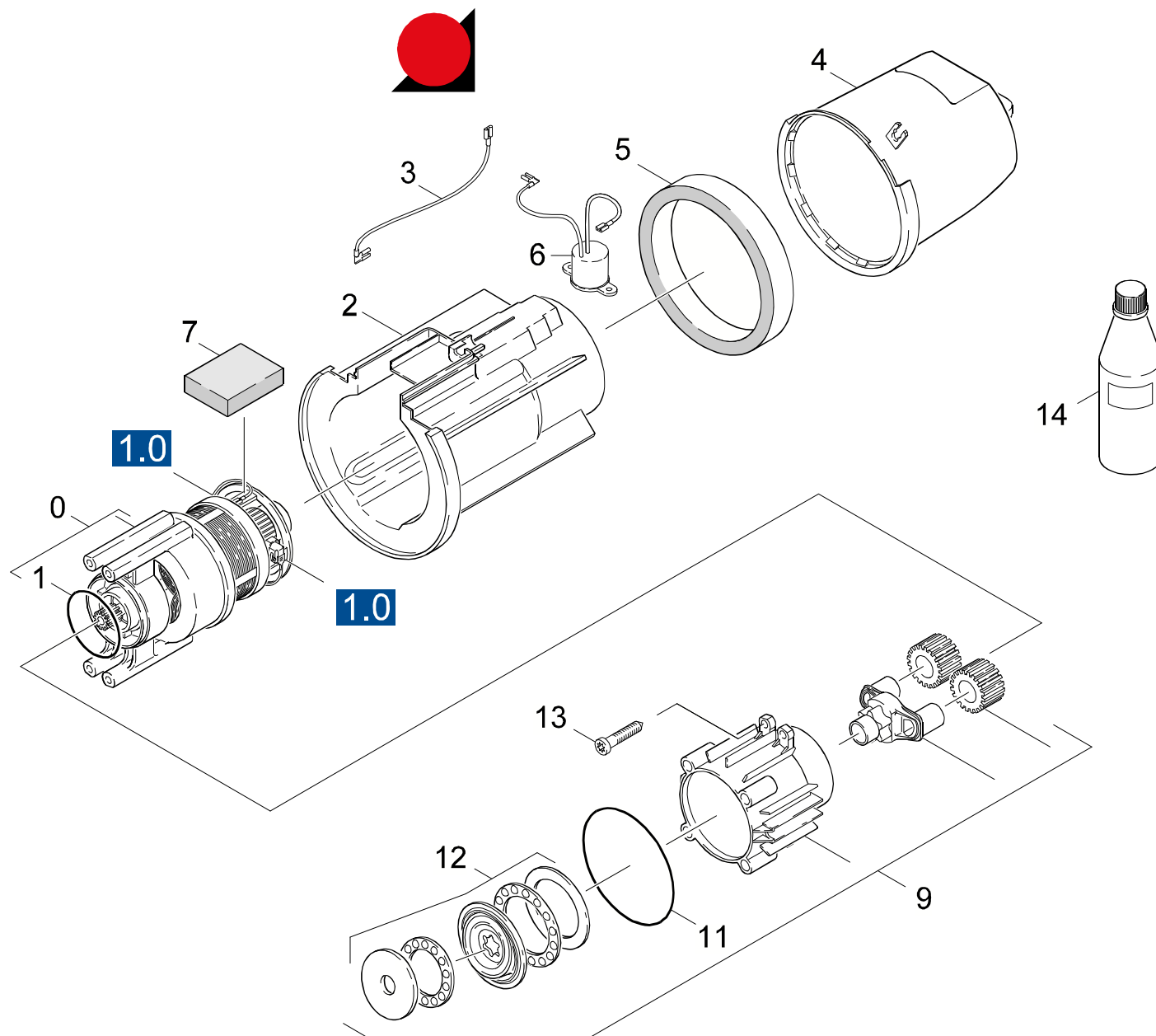
"=> xxxxxx" = bis Werknummer / up to serial No. / jusqu' au No. de fabr. / "xxxxxx =>" = ab Werknummer / from serial No. / a partir du No. de fabr. /

GRUPPE: 3.0 MOTOR
GROUP: 3.0 MOTOR
GRUPPE: 3.0 MOTEUR

A3

K 270

GRUPPE: 3.0 MOTOR
GROUP: 3.0 MOTOR
GRUPPE: 3.0 MOTEUR



Symbolbeschreibung siehe M16 / symbol description see M16 / désignation de système voir M16 /

GRUPPE: 3.1 MOTOR
GROUP: 3.1 MOTOR
GROUPE: 3.1 MOTEUR

C3

K 270

POS. ITM. POS.	BENNENNUNG DESCRIPTION DESIGNATION	TEILE-NR. PART-NO. NO.PIECE	STCK QTY. NBR.
0	MOTOR KPL. / MOTOR / MOTEUR	4.623-337.0	1
1	O-RING 50,0 X 2,2 / GASKET / BAQUE D'ETANCHEITE	6.362-979.0	1
2	HAUBE GETRIEBE / COVER / CAPOT	5.067-141.0	1
	/ 1.227-116.0		
2	HAUBE GETRIEBE / COVER / CAPOT	5.067-142.0	1
	/ 1.227-115.0		
3	KABEL (MOTOR) / CABLE / CABLE	6.648-257.0	1
4	HAUBE MOTOR / COVER / CAPOT	5.067-147.0	1
5	ISOLIERMATTE / INSULATTING MAT / TAPIS ISOLANTE	5.673-107.0	1
6	NEIGUNGSSCHALTER / TILT SWITCH / COMMUT. D'INCLINAISON	6.630-147.0	1
7	ISOLIERMATTE -UL / INSULATTING MAT / TAPIS ISOLANTE	5.673-108.0	1
9	GETRIEBE KPL.RATIO / GEARING / ENGRENAGE	4.060-450.0	1
11	O-RING 60,0 X 2,5 / GASKET / BAQUE D'ETANCHEITE	6.362-902.0	1
12	TAUMELSCHLEIBE / SWASH PLATE / DISQUE EN NUTATION	4.120-193.0	1
13	SCHRAUBE 5X26,4 / SCREW / VIS	6.303-260.0	4
14	MOTORENOEL 1L / ENGINE OIL / HUILE (MOTEUR)	6.288-112.0	1

"=> xxxxxx" = bis Werknummer / up to serial No. / jusqu' au No. de fabr. / "xxxxxx =>" = ab Werknummer / from serial No. / a partir du No. de fabr. /

GRUPPE: 3.2 MOTOR
GROUP: 3.2 MOTOR
GROUPE: 3.2 MOTEUR

E3

K 270

POS.	BENNENUNG	TEILE-NR.	STCK
ITM.	DESCRIPTION	PART-NO.	QTY.
POS.	DESIGNATION	NO.PIECE	NBR.
0	MOTOR KPL. / MOTOR / MOTEUR	4.623-337.0	1
1	O-RING 50,0 X 2,2 / GASKET / BAQUE D'ETANCHEITE	6.362-979.0	1
2	HAUBE GETRIEBE / COVER / CAPOT	5.067-141.0	1
	/ 1.227-103.0 / -116.0		
2	HAUBE GETRIEBE / COVER / CAPOT	5.067-142.0	1
	/ 1.227-115.0		
3	KABEL (MOTOR) / CABLE / CABLE	6.648-581.0	1
4	HAUBE MOTOR / COVER / CAPOT	5.066-913.0	1
5	ISOLIERMATTE / INSULATTING MAT / TAPIS ISOLANTE	5.673-107.0	1
6	SCHALTER KPL. / SWITCH / INTERRUPTEUR	4.744-157.0	1
7	ISOLIERMATTE -UL / INSULATTING MAT / TAPIS ISOLANTE	5.673-108.0	1
9	GETRIEBE KPL.RATIO / GEARING / ENGRENAGE	4.060-450.0	1
11	O-RING 60,0 X 2,5 / GASKET / BAQUE D'ETANCHEITE	6.362-902.0	1
12	TAUMELSCHEIBE / SWASH PLATE / DISQUE EN NUTATION	4.120-193.0	1
13	SCHRAUBE 5X26,4 / SCREW / VIS	6.303-260.0	4
14	MOTORENOEL 1L / ENGINE OIL / HUILE (MOTEUR)	6.288-112.0	1

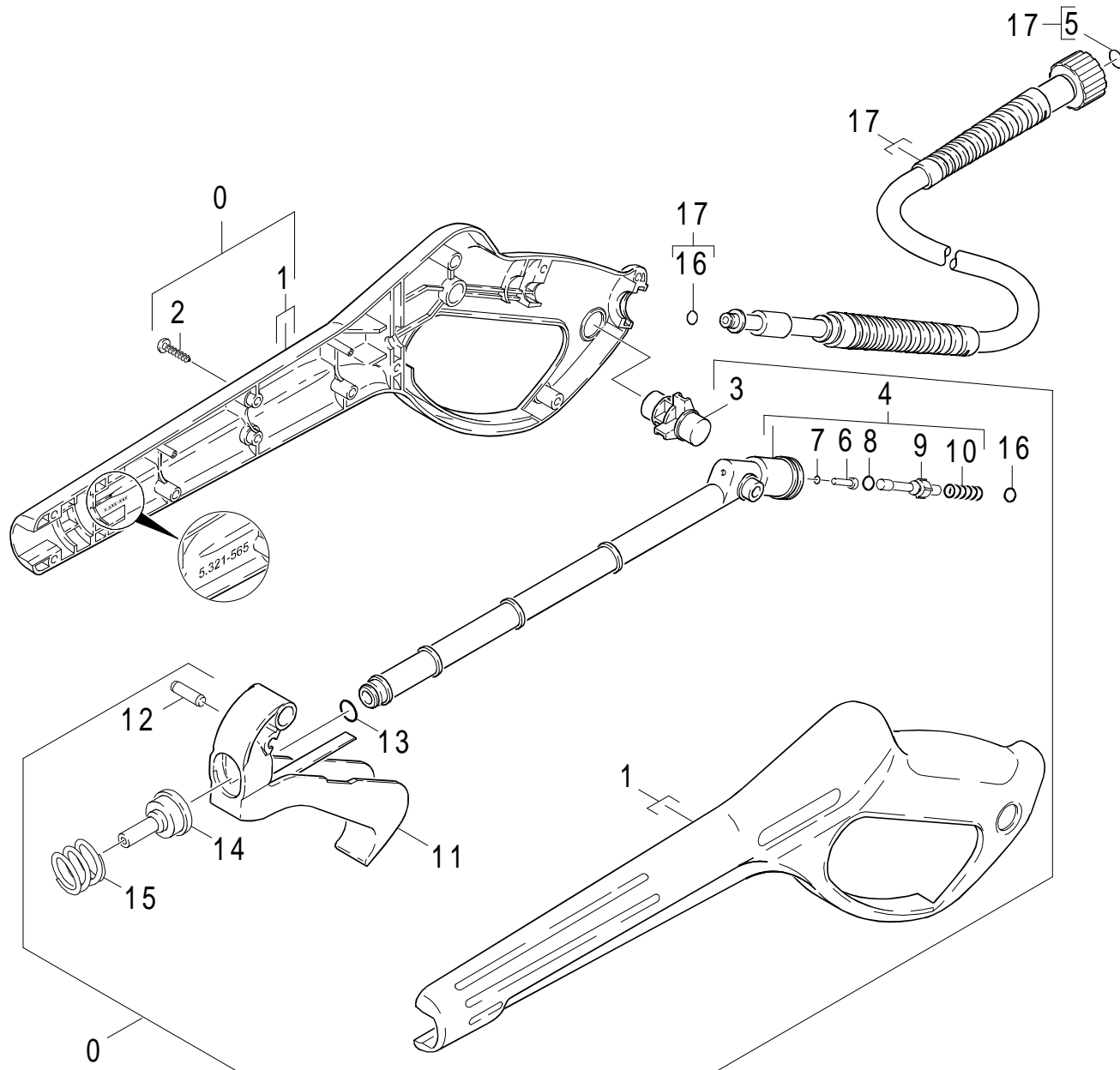
"=> xxxxxx" = bis Werknummer / up to serial No. / jusqu' au No. de fabr. / "xxxxxx =>" = ab Werknummer / from serial No. / a partir du No. de fabr. /

GRUPPE: 4.0 ZUBEHOER
GROUP: 4.0 ACCESSORIES
GRUPPE: 4.0 ACCESSOIRES

A4

K 270

GRUPPE: 4.0 ZUBEHOER
GROUP: 4.0 ACCESSORIES
GRUPPE: 4.0 ACCESSOIRES



Symbolbeschreibung siehe M16 / symbol description see M16 / désignation de système voir M16 /

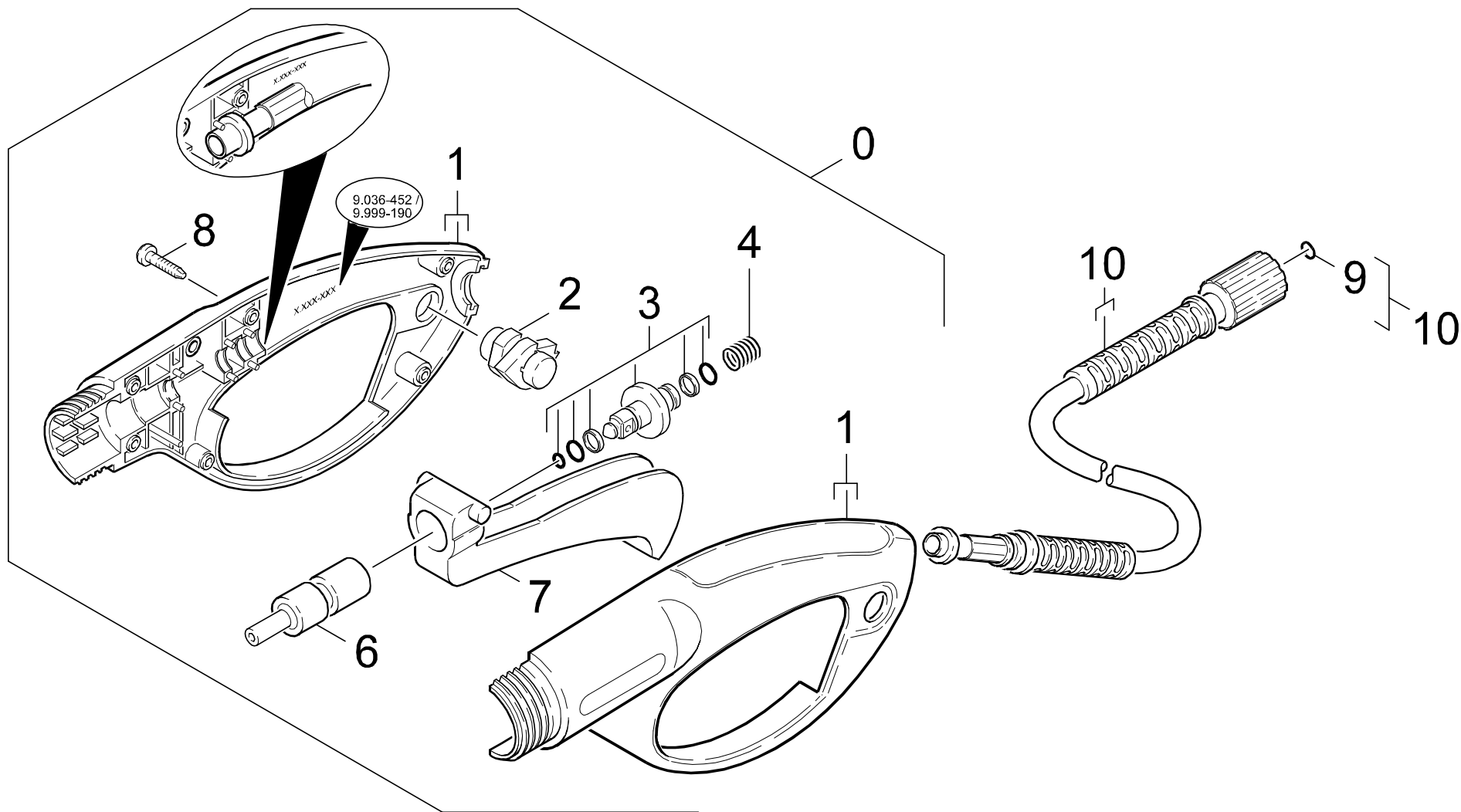
GRUPPE: 4.1 HANDSPRITZPISTOLE / VERSION 1 /
GROUP: 4.1 TRIGGER GUN / VERSION 1 /
GROUPE: 4.1 POIGNEE PISTOLET / VERSION 1 /

C4

K 270

POS. ITM. POS.	BENNENUNG DESCRIPTION DESIGNATION	TEILE-NR. PART-NO. NO.PIECE	STCK QTY. NBR.
0	PISTOLE 97K ERSATZ / PISTOL / PISTOLET / 1.227-115.0	4.775-331.0	1
1	GRIFFPAAR / HANDLES / BRANCHES POIGNEE	5.321-565.0	1
2	LINSENSCHR. 4,2X 13 / OVAL HEAD SCREW / VIS A TETE BOMBEE	6.303-122.0	9
3	HEBEL VERRIEGELUNG / LEVER / LEVIER	5.481-189.0	1
4	KNOTENSTUECK KPL. / MANIFOLD / FERRURE NODALE	4.427-189.0	1
5	ERSATZTEILSET / SPARE PARTS KIT / KIT DE PIECES	2.880-296.0	1
6	STIFT / PIN / CHEVILLE	9.039-032.0	1
7	O-RING 2,8 X 1,6 / GASKET / BAQUE D'ETANCHEITE	7.362-502.0	1
8	O-RING 4,2 X 1,9 / GASKET / BAQUE D'ETANCHEITE	6.363-005.0	1
9	VENTILBOLZEN / VALVE PIN / BOULON DE SOUPE	5.584-112.0	1
10	SCHRAUBENFEDER / HELICAL SPRING / RESSORT CYLINDRIQUE	5.332-157.0	1
11	HEBEL KPL. / LEVER / LEVIER	4.481-105.0	1
12	STIFT / PIN / CHEVILLE	5.314-082.0	1
13	O-RING 9 X 2 / GASKET / BAQUE D'ETANCHEITE	6.362-958.0	1
14	FORMTEIL / MOULDED PART / PREFORME	5.031-525.0	1
15	DRUCKFEDER / PRESSURE SPRING / RESSORT A PRESSION	5.332-349.0	1
16	O-RING 6,75X 1,78 / GASKET / BAQUE D'ETANCHEITE	6.362-498.0	1
17	HD-SCHL. 6/11MPA / HD-SCHL. 6/11MPA / HD-SCHL. 6/11MPA	6.390-261.0	1

"=> xxxxxx" = bis Werknummer / up to serial No. / jusqu' au No. de fabr. / "xxxxxx =>" = ab Werknummer / from serial No. / a partir du No. de fabr. /



Symbolbeschreibung siehe M16 / symbol description see M16 / désignation de système voir M16 /

GRUPPE: 4.2 HANDSPRITZPISTOLE / VERSION 2 /

GROUP: 4.2 TRIGGER GUN / VERSION 2 /

GROUPE: 4.2 POIGNEE PISTOLET / VERSION 2 /

E4

K 270

POS.	BENNENUNG	TEILE-NR.	STCK
ITM.	DESCRIPTION	PART-NO.	QTY.
POS.	DESIGNATION	NO.PIECE	NBR.
0	PISTOLE 95 NEU ERSA / PISTOL / PISTOLET VERSION 1	4.775-391.0	1
1	GEHAEUSEPAAR PI 95N / HOUSING / BOITIER	9.036-452.0	1
2	FORMTEIL / MOULDED PART / PREFORME	6.964-044.0	1
3	BUCHSE KOMPLETT / BUSH / DOUILLE	9.011-402.0	1
4	FEDER / SPRING / RESSORT	6.964-002.0	1
6	FORMTEIL / MOULDED PART / PREFORME	6.964-047.0	1
7	HEBEL / LEVER / LEVIER	6.964-048.0	1
8	LINSENSCHR. 4,2X 13 / OVAL HEAD SCREW / VIS A TETE BOMBEE	6.303-122.0	6
9	ERSATZTEILSET / SPARE PARTS KIT / KIT DE PIECES	2.880-296.0	1
10	HD-SCHLAUCH 6,0/130 / HIGH PRESSURE HOSE / TUYAU FLEXIBLE HAUTE PRE.	9.082-050.0	1

"=> xxxxxx" = bis Werknummer / up to serial No. / jusqu' au No. de fabr. / "xxxxxx =>" = ab Werknummer / from serial No. / a partir du No. de fabr. /

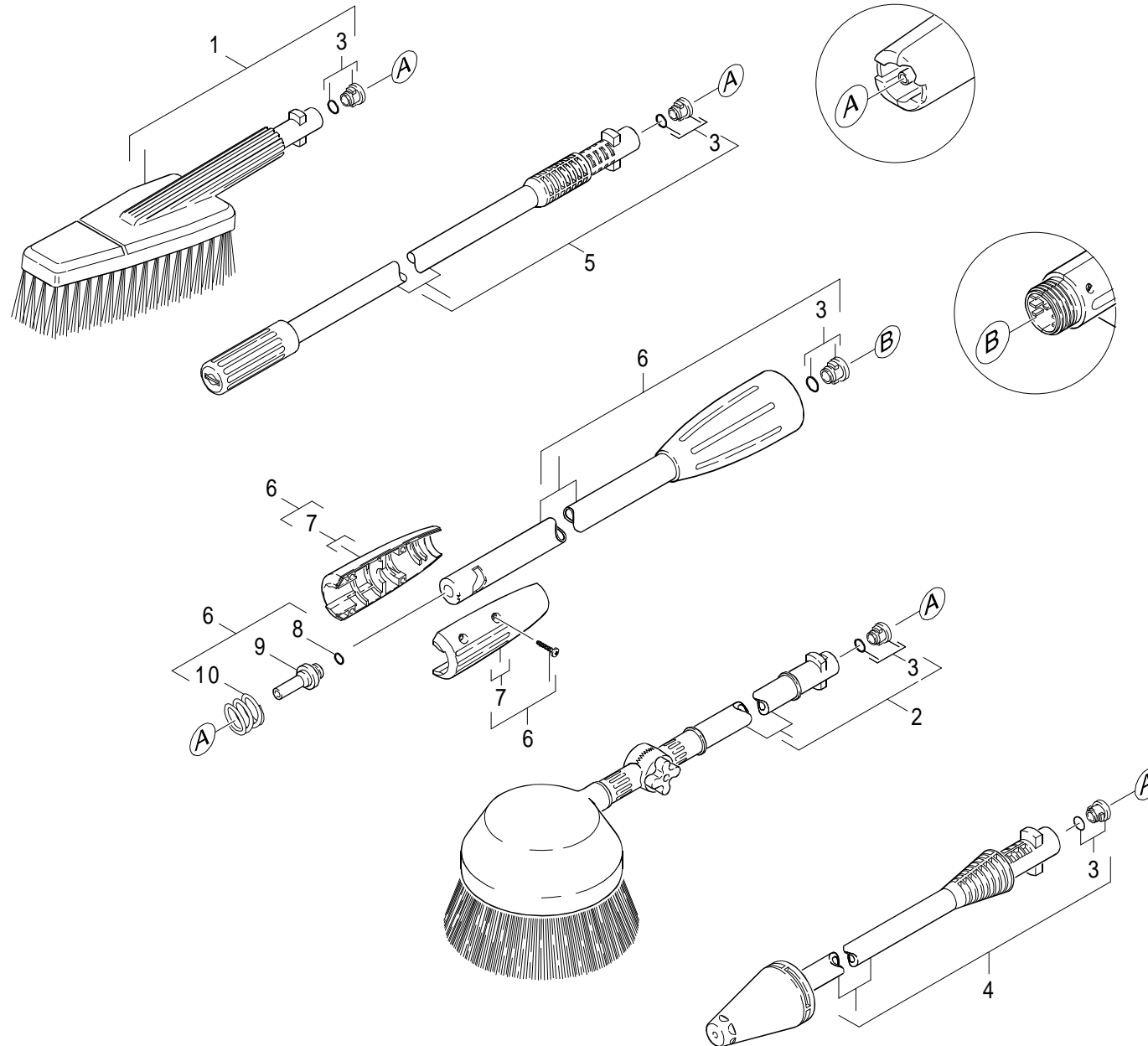
GRUPPE: 4.3 HANDSPRITZPISTOLE
GROUP: 4.3 TRIGGER GUN
GRUPPE: 4.3 POIGNEE PISTOLET

G4

K 270

POS.	BENNENUNG	TEILE-NR.	STCK
ITM.	DESCRIPTION	PART-NO.	QTY.
POS.	DESIGNATION	NO.PIECE	NBR.
0	PISTOLE-M V1 ERSATZ / PISTOLE-M V1 ERSATZ / PISTOLE-M V1 ERSATZ	4.775-389.0	1
1	KLAMMER / CLAMP / BRIDE DE FIXATION	5.037-137.0	1
2	DRUCKFEDER / PRESSURE SPRING / RESSORT A PRESSION	5.332-464.0	1
3	O-RING 6X2 / GASKET / BAQUE D'ETANCHEITE	6.363-198.0	1
4	HD-M-SCHL. 6/11MPA / HD-M-SCHL. 6/11MPA / HD-M-SCHL. 6/11MPA	6.390-871.0	1
5	ERSATZTEILSET / SPARE PARTS KIT / KIT DE PIECES	2.880-296.0	1
6	O-RING 6,75X 1,78 / GASKET / BAQUE D'ETANCHEITE	6.362-498.0	1

"=> xxxxxx" = bis Werknummer / up to serial No. / jusqu' au No. de fabr. / "xxxxxx =>" = ab Werknummer / from serial No. / a partir du No. de fabr. /



Symbolbeschreibung siehe M16 / symbol description see M16 / désignation de système voir M16 /

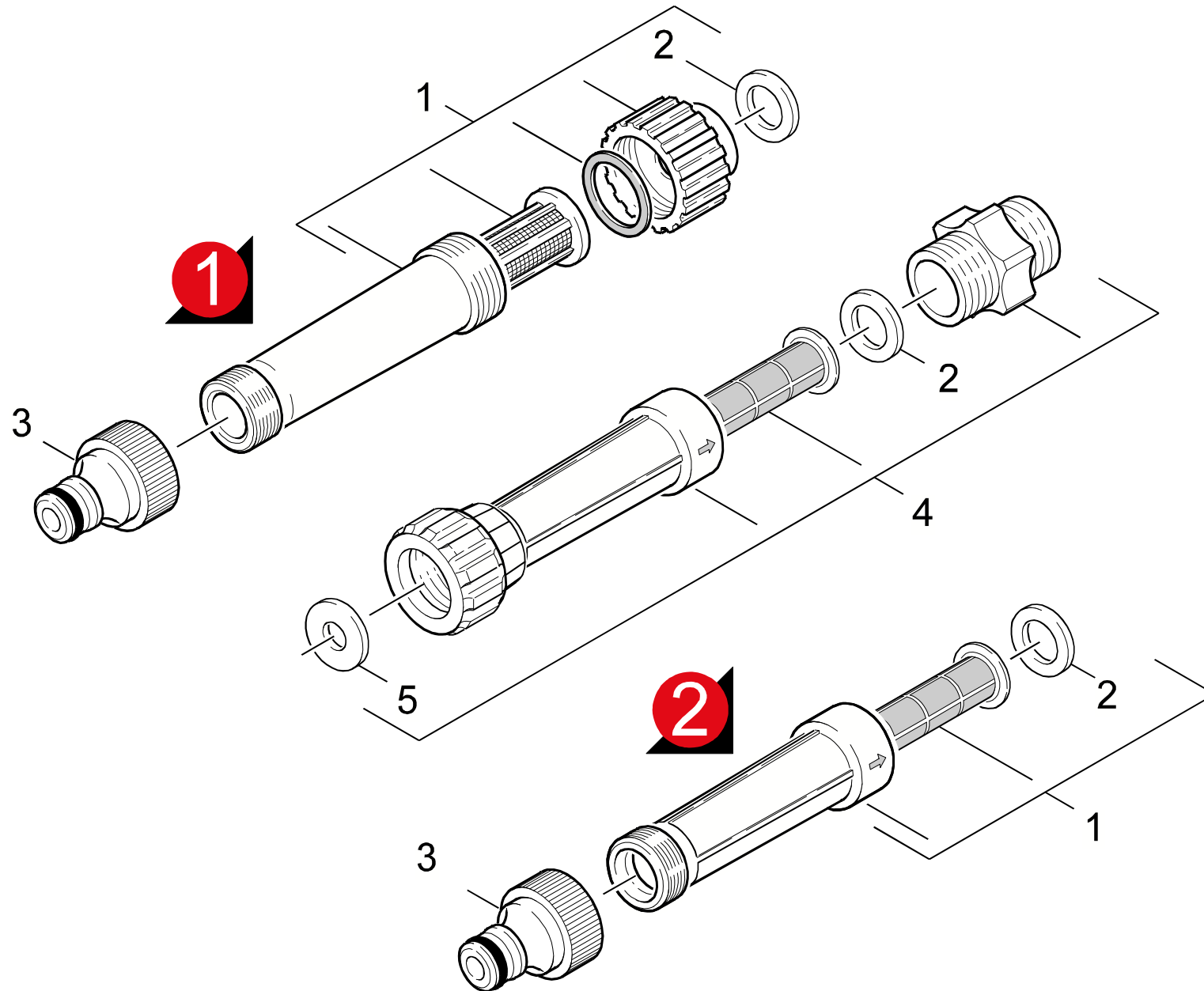
GRUPPE: 4.4 STRAHLROHR
GROUP: 4.4 JET PIPE
GROUPE: 4.4 LANCE D'INCENDIE

I4

K 270

POS. ITM. POS.	BENNENNUNG DESCRIPTION DESIGNATION	TEILE-NR. PART-NO. NO.PIECE	STCK QTY. NBR.
1	WASCHBUERSTE STARR / WASH BRUSH / BROSSE	6.903-276.0	1
2	ROT.WASCHBUERSTE / ROTATING BRUSH / BROSSE RATATIVE	4.762-065.0	1
3	ERSATZTEILSET / SPARE PARTS KIT / KIT DE PIECES	2.883-111.0	3
4	ROTORDUESE LP/027 / ROTARY NOZZLE / BUSE JET ROTATIF	4.763-991.0	1
5	STRAHLROHR M.D.027 / JET PIPE / LANCE D'INCENDIE	4.760-410.0	1
6	STRAHLROHRVERLAENG. / JET PIPE-LENGTHENING / LANCE-ALLONGE	9.011-099.0	1
7	GRIFFPAAR KPL. / HANDLES / BRANCHES POIGNEE	9.036-101.0	1
8	O-RING 7,0 X 2,0 / GASKET / BAQUE D'ETANCHEITE	6.362-690.0	1
9	VERBINDUNGSTUECK / JOINING PIECE / PIECE DE JONCTION	5.031-068.0	1
10	DRUCKFEDER / PRESSURE SPRING / RESSORT A PRESSION	5.332-349.0	1

"=> xxxxxx" = bis Werknummer / up to serial No. / jusqu' au No. de fabr. / "xxxxxx =>" = ab Werknummer / from serial No. / a partir du No. de fabr. /



Symbolbeschreibung siehe M16 / symbol description see M16 / désignation de système voir M16 /

GRUPPE: 4.5 WASSERFILTER
GROUP: 4.5 WATER FILTER
GRUPPE: 4.5 FILTRE (EAU)

K4

K 270

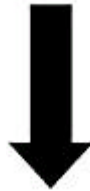
POS. ITM. POS.	BENNENNUNG DESCRIPTION DESIGNATION	TEILE-NR. PART-NO. NO.PIECE	STCK QTY. NBR.
1	WASSERFILTER KPL. / WATER FILTER / FILTRE (EAU) VERS 1 + VERS 2	4.730-097.0	1
2	DICHTUNG / SEAL / BOURRAGE	5.363-545.0	1
3	ANSCHLUSS 3/4" / CONNECTION / RACCORD	6.389-870.0	1
4	WASSERFILTER KPL. / WATER FILTER / FILTRE (EAU) USA/CDN	4.730-098.0	1
5	FLACHDICHTUNG / SEAL / GARNITURE PLATE USA/CDN	5.364-129.0	1

"=> xxxxxx" = bis Werknummer / up to serial No. / jusqu' au No. de fabr. / "xxxxxx =>" = ab Werknummer / from serial No. / a partir du No. de fabr. /

Bestellhinweis

Bei Ihrer Bestellung sind unbedingt anzugeben :

- | | | | | |
|--|--|---|------------------------------------|------------------------------------|
| 1. | 2. | 3. | 4. | 5. |
| Gerätetyp
Machine model
Type d'appareils | Herstell-Nr.
Serial-No.
No. de série | Benennung
Description
Désignation | Teile-Nr.
Part No.
Référence | Stückzahl
Piece No.
Quantité |



**siehe Typenschild
see name-plate
voir plaque signalétique**



**siehe Ersatzteilliste
see spare parts list
voir liste des pièces de rechange**

- Die Ersatzteile, welche als Meterware geliefert werden, sind auf Einbaulänge selbst zu kürzen. Ebenso sind die Stückzahlen in den jeweiligen Gruppen als Mindestbestellmengen = 1m angegeben und können je nach Bedarf auf weitere volle Meterzahlen erhöht und bestellt werden.
- Spare Parts which are delivered as cut goods have to be shortened to installation length. The quotation of quantity in each group refers to the minimum order quantity = 1m and may be ordered and raised to further full metre-values according to demand
- Les pièces de rechange qui sont livrées comme marchandise au mètre sont à raccourcir selon la longueur d'installation. Les indications de quantité dans chaque group se réfèrent à des valeurs de mètre de plus.
- Diese Ersatzteilliste erscheint in gedruckter Form sowie als Mikrofiche. Bei Querverweisen bezieht sich die Angabe "Seitenzahl" auf die gedruckte Ersatzteilliste und die Angabe "Bildtafel" auf die Mikrofilmausgabe.
- This spare parts list is published both in printed form and as a microfiche. In the cross-references, "page number" refers to the printed spare parts list and "display table" to the microfilm edition.
- Cette liste de pièces de rechange est aussi bien imprimée que publiée sous forme de microfiche. Les indications transversales renvoient au "numéro de page" sur la liste imprimée des pièces de rechange et à la "planche" sur la microfiche.

Bitte beachten Sie, daß der Teileumfang dieser Ersatzteilliste nicht unbedingt dem Lieferumfang Ihres Geräte entspricht.

For your information: It could be that certain parts quoted in this spare parts list were not included with the machine delivery.

Pour votre information: il se peut que certaines pièces détachées mentionnées sur la liste ne vous aient pas été livrées avec l'appareil.

Die in dieser Ersatzteilliste nicht aufgeführten Einzelteile, bestellen Sie bitte direkt beim Vertragskundendienst des jeweiligen Herstellers.

Please order the individual parts not included in this assembly directly with the contract aftersales service of the manufacturer in question.

Veillez s'il vous plaît, commander les pièces détachées qui ne sont indiquées dans notre liste des pièces détachées, directement auprès du service après-vente des fabricants en question.

Bei Bestellung von lackierten Teilen, welche in der Ersatzteilliste nicht in verschiedenen Farben ausgewiesen sind, ist zusätzlich die Farbnummer oder Farbe mit anzugeben. Diese finden Sie auf dem Typenschild oder Farbschild Ihres Gerätes.

Upon ordering of varnished parts which are not mentioned in the spare parts list as parts with different colors, kindly additionally mention the number of the color. It can be seen on the type plate of the color plate of your machine.

Commandant des parts vernissés qui ne sont pas mentionnés comme parts avec une couleur différente dans la liste des pièces détachées, veuillez mentionner de plus le numéro de la couleur. Il se trouve sur la plaque signalétique ou la plaque de couleur de votre machine.

Auflistungen von Einzelteilen bei Ersatzteil - u. Pumpensets sind in der Reihe "16" einzusehen, bzw. direkt unter dem entsprechenden Set aufgelistet.

Listings of single parts upon spare parts kits and pump kits can be seen in row "16" or directly listed below the corresponding kit.
Des établissements des pièces détachées en ce qui concerne les kits des pièces de rechange et les kits de pompes, peuvent être vus à la ligne "16" ou ils sont répertoriés directement au-dessous du jeu correspondant.

Technische Änderungen im Rahmen der Weiterentwicklung sowie das Recht der ausschließlichen Auswertung unseres geistigen Eigentums behalten wir uns vor. Vervielfältigung und Nachdruck nur mit Genehmigung und Urheberhinweis möglich.

We reserve the right to make technical changes in the course of development work and the right to make exclusive use of our intellectual property. This spare parts list may be duplicated or reprinted only with our approval and with acknowledgement of our copyright.

Nous nous réservons le droit de toutes modifications techniques dans le cadre du perfectionnement des mises au point ainsi que le droit de la mise en valeur exclusive de notre propriété intellectuelle. Polycopie et reproduction exclusivement après accord et avec mention de l'auteur.

GRUPPE:	1.0 EINZELTEILE	A1-E1
GROUP:	1.0 PIECE PARTS	
GRUPPE:	1.0 PIECES CONSTITUANTES	
GRUPPE:	2.0 PUMPENSATZ	A2-E2
GROUP:	2.0 PUMP SET	
GRUPPE:	2.0 JEU (ENSEMBLE) DE POMPE	
GRUPPE:	3.0 MOTOR	A3-E3
GROUP:	3.0 MOTOR	
GRUPPE:	3.0 MOTEUR	
GRUPPE:	4.0 ZUBEHOER	A4-K4
GROUP:	4.0 ACCESSORIES	
GRUPPE:	4.0 ACCESSOIRES	



BEISPIEL: VERSION 1
 EXAMPLE: VERSION 1
 EXEMPLE: VERSION 1



BEISPIEL: SIEHE IN GRUPPE 3
 EXAMPLE: SEE IN GROUP 3
 EXEMPLE: VOIR EN GROUPE 3



WICHTIGER HINWEIS
 IMPORTANT REMARK
 REMARCAQUAGE IMPORTANT

BESTEL LHINWEIS SIEHE M15
 EXAMPLE ORDER SEE M15
 EXEMPLE DE COMMANDE VOIR M15

VARIANTENÜBERSICHT SIEHE L16
 VARIANTS SURVEY SEE L16
 VUE D'ENSEMBLE DE VARIANTS VOIR L16