

**Ersatzteilliste  
Spare Parts List  
Liste des pièces de rechange**

# **K 1201**

1.115-680.0 K 1201-O.BE -UL

GRUPPE: 1.0 GEHAEUSE  
GROUP: 1.0 HOUSING  
GRUPPE: 1.0 BOITIER

**A1**

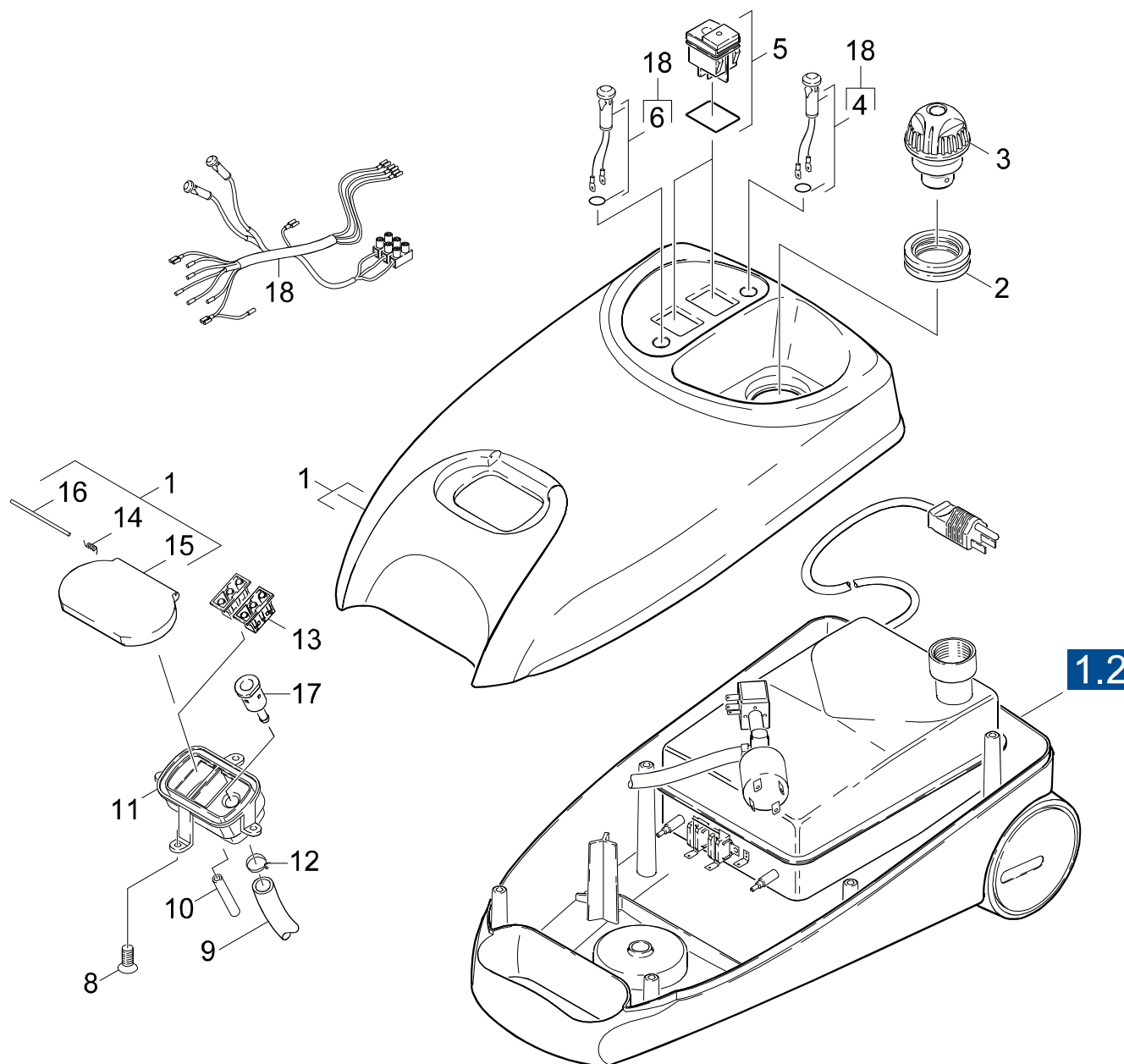
**K 1201**

**GRUPPE: 1.0 GEHAEUSE**  
**GROUP: 1.0 HOUSING**  
**GRUPPE: 1.0 BOITIER**

GRUPPE: 1.1 GEHAEUSEOBERT.  
GROUP: 1.1 TOP OF COVER  
GRUPPE: 1.1 COUVERCLE (PARTIE SUP.)

B1

K 1201



Symbolbeschreibung siehe M16 / symbol description see M16 / désignation de système voir M16 /

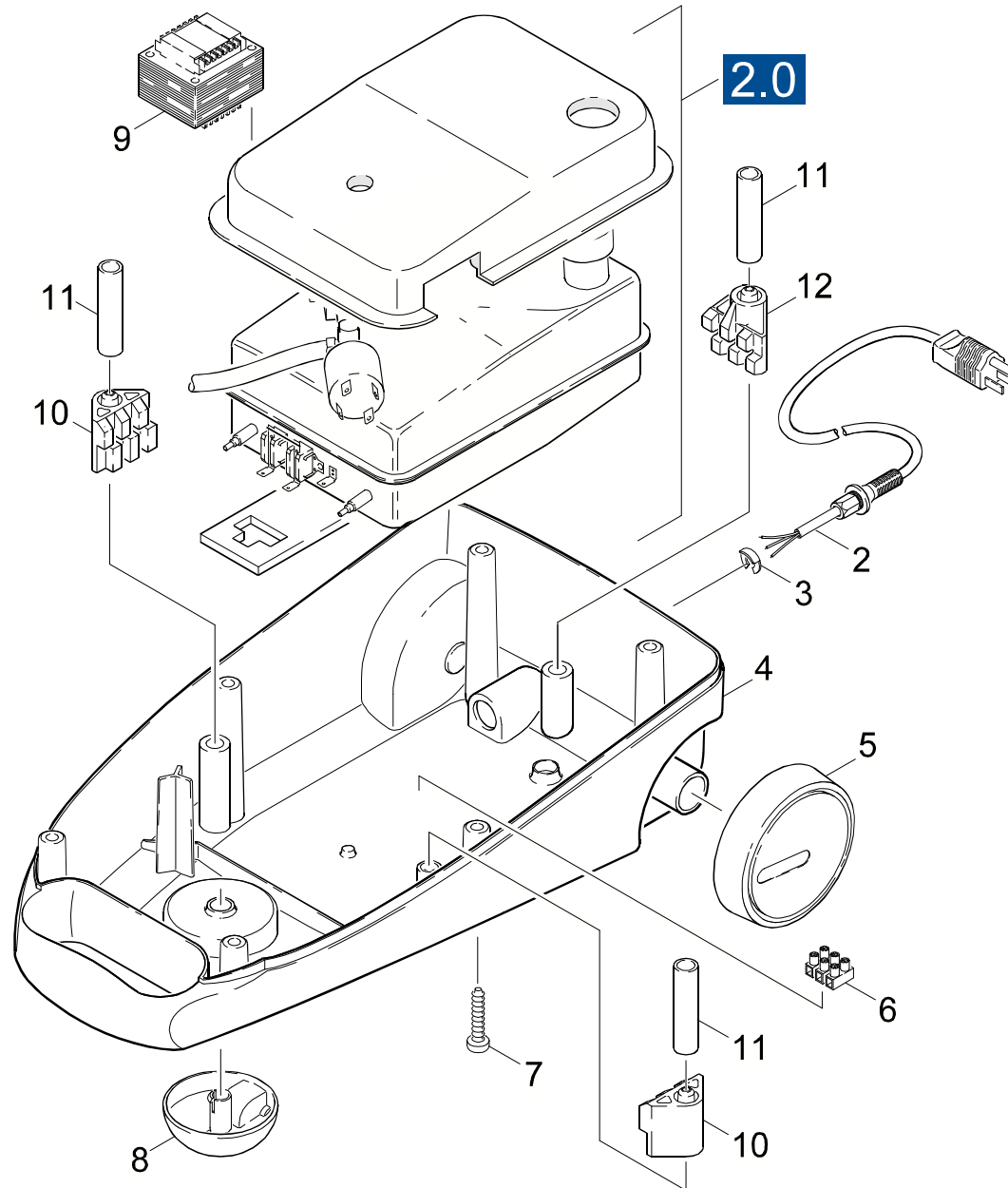
GRUPPE: 1.1 GEHAEUSEOBERT.  
GROUP: 1.1 TOP OF COVER  
GROUPE: 1.1 COUVERCLE (PARTIE SUP.)

C1

K 1201

POS. ITM. POS.	BENNENUNG DESCRIPTION DESIGNATION	TEILE-NR. PART-NO. NO.PIECE	STCK QTY. NBR.
1	GEHAEUSE OBERTEIL / HOUSING / BOITIER	4.060-310.0	1
2	DICHTUNG / SEAL / BOURRAGE	5.363-380.0	1
3	SICHERHEITVERSCHL. / SAFETY LOCK / FERMETURE DE SURETE	4.590-086.0	1
4	SIGNALLEUCHTE GELB / PILOT LAMP / LAMPE TEMOIN	6.651-359.0	1
5	SCHALTER / SWITCH / INTERRUPTEUR	6.631-989.0	2
6	SIGNALLEUCHTE ROT / PILOT LAMP / LAMPE TEMOIN	6.651-358.0	1
8	LINSENSCHR. 4,2X 13 / OVAL HEAD SCREW / VIS A TETE BOMBEE	6.303-122.0	4
9	SCHLAUCH 4X1,5 / HOSE / TUYAU FLEXIBLE	6.389-862.0	1
	<b>ALS METERWARE BESTELLEN/TO ORDER AS CUT GOODS/COMMANDE COMME MARCHANDISE AU METRE</b>		
10	SCHLAUCH DN 5 / HOSE / TUYAU FLEXIBLE	6.388-216.0	1
11	STECKDOSE / SOCKET / PRISE DE COURANT	5.031-393.0	1
12	SCHLAUCHSCHELLE / HOSE BAND CLIP / COLLIER DE SERRAGE	6.389-882.0	1
13	BUCHSENTEIL GERADE / BUSH PART / PIECE DE DOUILLE	6.600-105.0	2
14	DREHFEDER F. DECKEL / ROTATING SPRING / RESSORT A BRANCHES	5.332-416.0	1
15	DECKEL / COVER / COUVERCLE	5.063-733.0	1
16	WELLE / SHAFT / ARBRE	5.100-222.0	1
17	NIPPEL / NIPPLE / NIPPLE	5.409-240.0	1
18	KABELSATZ K1201 *USA / CABLE SET / JEU DE CABLES	4.039-094.0	1

"=> xxxxxx" = bis Werknummer / up to serial No. / jusqu' au No. de fabr. / "xxxxxx =>" = ab Werknummer / from serial No. / a partir du No. de fabr. /



Symbolbeschreibung siehe M16 / symbol description see M16 / désignation de système voir M16 /

GRUPPE: 1.2 GEHAUSEUNTERT.  
GROUP: 1.2 BOTTOM OF COVER  
GRUPPE: 1.2 COUVERCLE (PARTIE INF.)

E1

K 1201

POS. ITM. POS.	BENNENUNG DESCRIPTION DESIGNATION	TEILE-NR. PART-NO. NO.PIECE	STCK QTY. NBR.
2	KABEL M.STECK. 120V / CABLE / CABLE	6.648-275.0	1
3	SICHERUNGSLIP / SECURING CLIP / CLIP	6.343-170.0	1
4	GEHAUSE UT KPL. / HOUSING / BOITIER	4.060-318.0	1
5	LAUFRAD / FAN WHEEL / ROUE DE VENTILATEUR	5.515-102.0	2
6	KLEMMLEISTE 3 POL / STRIP TERMINAL / BORNE PLATE	6.643-072.0	1
7	SCHRAUBE 5 X 20 / SCREW / VIS	7.303-108.0	6
8	LENKROLLE / CASTOR / ROUE PIVOTANTE	5.515-103.0	1
9	TRANSFORMATOR 10VA / TRANSFORMER / TRANSFORMATEUR	6.622-207.0	1
10	GUMMIPUFFER / RUBBER BUFFER / BUTOIR CAOUTCHOUC	5.767-007.0	2
11	ROHR / PIPE / TUYAU	5.029-104.0	3
12	GUMMIPUFFER / RUBBER BUFFER / BUTOIR CAOUTCHOUC	5.767-009.0	1

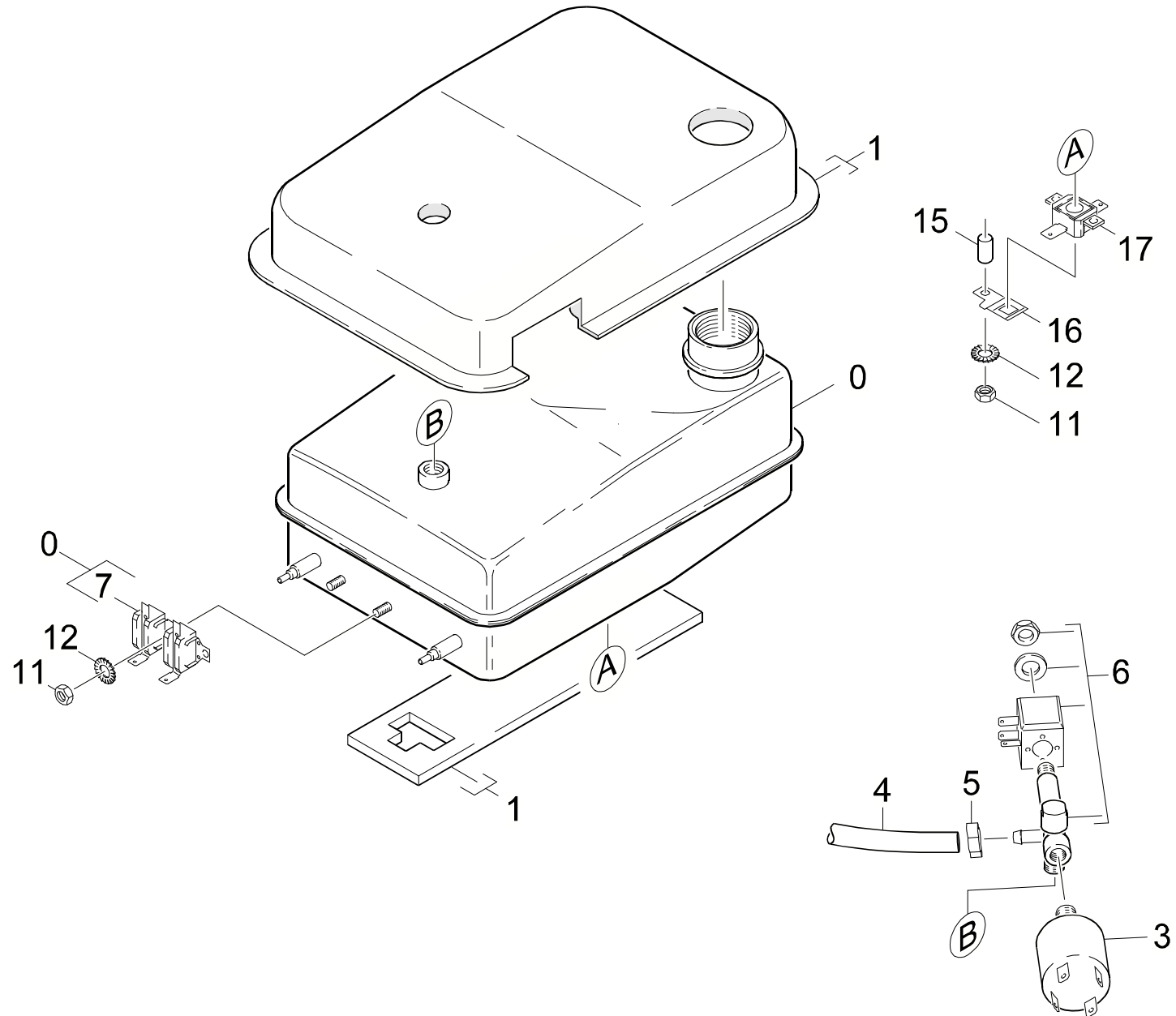
"=> xxxxxx" = bis Werknummer / up to serial No. / jusqu' au No. de fabr. / "xxxxxx =>" = ab Werknummer / from serial No. / a partir du No. de fabr. /

GRUPPE: 2.0 DAMPFBEHAELTER  
GROUP: 2.0 STEAM DRUM  
GRUPPE: 2.0 VAPORIGENE

**A2**

**K 1201**

**GRUPPE: 2.0 DAMPFBEHAELTER**  
**GROUP: 2.0 STEAM DRUM**  
**GRUPPE: 2.0 VAPORIGENE**



Symbolbeschreibung siehe M16 / symbol description see M16 / désignation de système voir M16 /

GRUPPE: 2.0 DAMPFBEHAELTER  
GROUP: 2.0 STEAM DRUM  
GROUPE: 2.0 VAPORIGENE

C2

K 1201

POS. ITM. POS.	BENNENUNG DESCRIPTION DESIGNATION	TEILE-NR. PART-NO. NO.PIECE	STCK QTY. NBR.
0	KESSEL KPL. / BOILER / CUVE	4.070-450.0	1
1	ISOLIERUNG KPL / INSULATION / ISOLATION	4.673-003.0	1
3	DRUCKREGLER / PRESSURE REGULATOR / MANOCONTACT	6.412-280.0	1
4	SCHLAUCH 4X1,5 / HOSE / TUYAU FLEXIBLE	6.389-862.0	1
	<b>ALS METERWARE BESTELLEN/TO ORDER AS CUT GOODS/COMMANDE COMME MARCHANDISE AU METRE</b>		
5	SCHLAUCHSCHELLE / HOSE BAND CLIP / COLLIER DE SERRAGE	6.389-882.0	1
6	MAGNETVENTIL / SOLENOID VALVE / ELECTROVANNE	6.686-077.0	1
7	TEMPERATURREGLER / THERMOSTAT / THERMOSTAT	6.630-154.0	1
11	6KT-MUTTER M 4 / HEXAGON NUT / ECROU HEXAGONAL	7.311-001.0	2
12	FAECHERSCHEIBE A4,3 / SERRATED LOCK WASHER / RONDELLE A EVENTAIL	7.312-230.0	2
15	HUELSE / SLEEVE / DOUILLE	5.110-652.0	1
16	HALTER / BRACKET / FIXATION	5.048-140.0	1
17	SICHERHEITSTHERMOS. / SAVETY THERMOSTATE / THERMOSTATE DE SECURITE	6.630-051.0	1

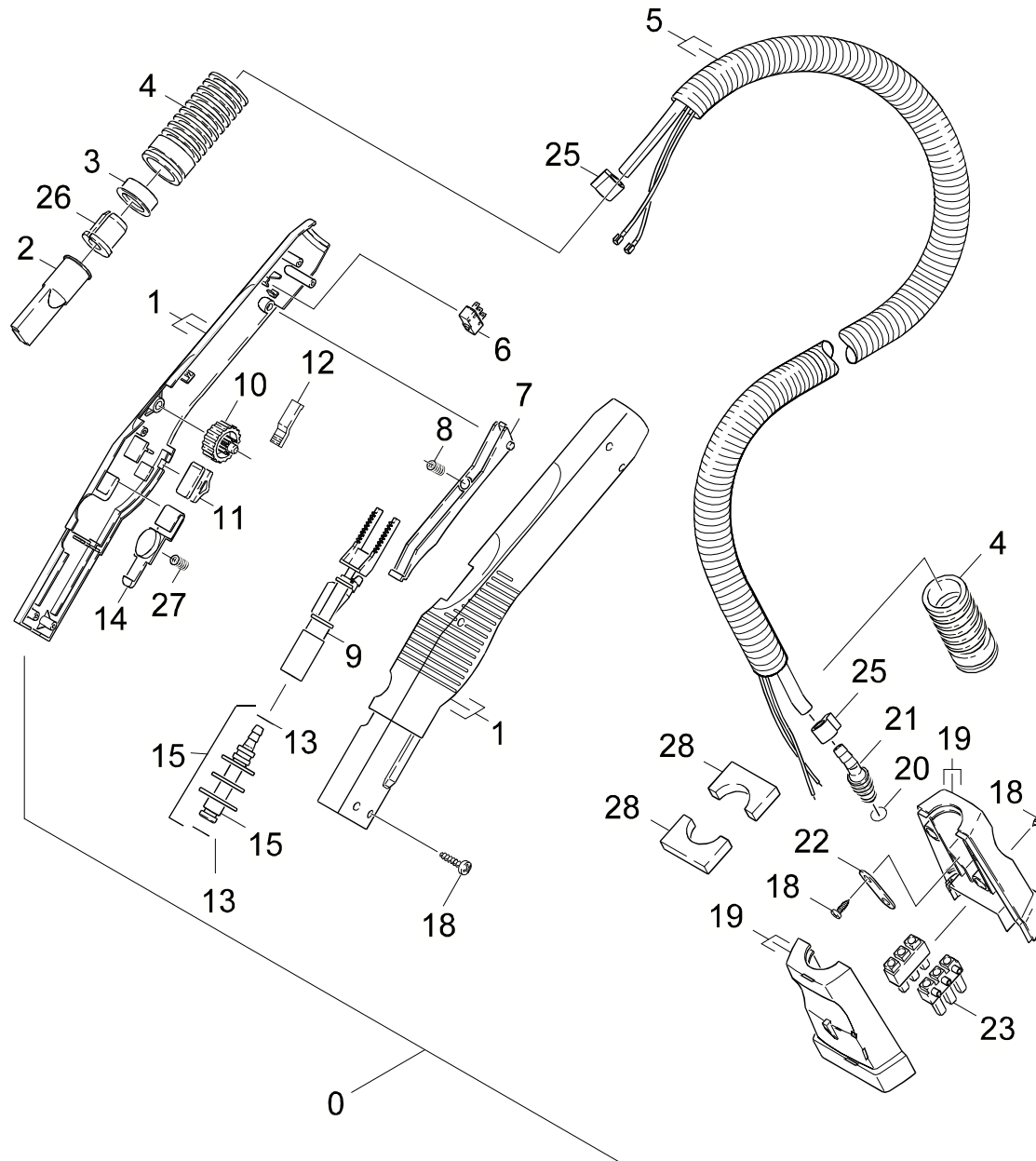
"=> xxxxxx" = bis Werknummer / up to serial No. / jusqu' au No. de fabr. / "xxxxxx =>" = ab Werknummer / from serial No. / a partir du No. de fabr. /

GRUPPE: 3.0 DAMPFSCHLAUCH  
GROUP: 3.0 STEAM HOSE  
GRUPPE: 3.0 TUYAU FLEXIBLE (VAPEUR)

**A3**

**K 1201**

**GRUPPE: 3.0 DAMPFSCHLAUCH**  
**GROUP: 3.0 STEAM HOSE**  
**GRUPPE: 3.0 TUYAU FLEXIBLE (VAPEUR)**



Symbolbeschreibung siehe M16 / symbol description see M16 / désignation de système voir M16 /

GRUPPE: 3.0 DAMPFSCHLAUCH  
 GROUP: 3.0 STEAM HOSE  
 GROUPE: 3.0 TUYAU FLEXIBLE (VAPEUR)

C3

K 1201

POS. ITM. POS.	BENNENNUNG DESCRIPTION DESIGNATION	TEILE-NR. PART-NO. NO.PIECE	STCK QTY. NBR.
0	DAMPFSCHLAUCH KPL. / STEAM HOSE / TUYAU FLEXIBLE (VAPEUR)	4.321-088.0	1
1	GRIFFPAAR / HANDLES / BRANCHES POIGNEE	5.321-510.0	1
2	MEMBRANE / DIAPHRAGM / MEMBRANE	5.367-024.0	1
3	MEMBRANRING / DIAPHRAGM RING / BAGUE	5.367-025.0	1
4	SCHUTZTEIL / PROTECTION PART / PARTIE PROTECTEUR	5.394-374.0	2
5	SCHLAUCH KPL. / HOSE / TUYAU FLEXIBLE	4.440-480.0	1
6	MICROSCHALTER / MICRORUPTEUR / MICROINTERRUPTOR	6.631-802.0	1
7	TASTER / CALIPERS / BOUTON POUSSOIR	5.324-029.0	1
8	DRUCKFEDER / PRESSURE SPRING / RESSORT A PRESSION	5.332-168.0	1
9	VENTIL KPL. / VALVE / SOUPEPE	4.580-368.0	1
10	HANDRAD / HAND WHEEL / VOLANT	5.322-010.0	1
11	SCHIEBER / BOLT / VERROU	5.031-064.0	1
12	RASTER / SCREEN / RESEAU	5.031-125.0	1
13	O-RING 8,73X 1,78 / GASKET / BAQUE D'ETANCHEITE	6.362-922.0	2
14	HAKEN / HOOK / PATERE	5.037-102.0	1
15	KUPPLUNGSTEIL KPL. / COUPLING ELEMENT / PIECE D'ACCOUPL.	4.471-001.0	1
18	LINSENSCHR. 2,9X 13 / OVAL HEAD SCREW / VIS A TETE BOMBEE	6.303-058.0	10
19	STECKER (SCHALEN) / PLUG / FICHE	5.031-060.0	1
20	O-RING 6,75X 1,78 / GASKET / BAQUE D'ETANCHEITE	6.362-923.0	1
21	NIPPEL / NIPPLE / NIPPLE	5.409-218.0	1
22	ZUGENTLASTUNG / PULL RELIEF / DECHARGE DETRACTION	6.647-513.0	1
23	STECKERTEIL / PLUG ELEMENT / PIECE CONNECTEUR	6.646-325.0	2
25	SCHLAUCHSCHE. 11,8 / HOSE BAND CLIP / COLLIER DE SERRAGE	6.389-884.0	2
26	ZUGENTLASTUNG / PULL RELIEF / DECHARGE DETRACTION	5.031-123.0	1
27	SCHRAUBENFEDER / HELICAL SPRING / RESSORT CYLINDRIQUE	5.332-373.0	1
28	FLACHDICHTUNG / SEAL / GARNITURE PLATE	5.364-174.0	2

"=> xxxxxx" = bis Werknummer / up to serial No. / jusqu' au No. de fabr. / "xxxxxx =>" = ab Werknummer / from serial No. / a partir du No. de fabr. /

GRUPPE: 4.0 VERLAENGERUNGSROHR  
GROUP: 4.0 EXTENSION PIPE  
GRUPPE: 4.0 TUBULURE

**A4**

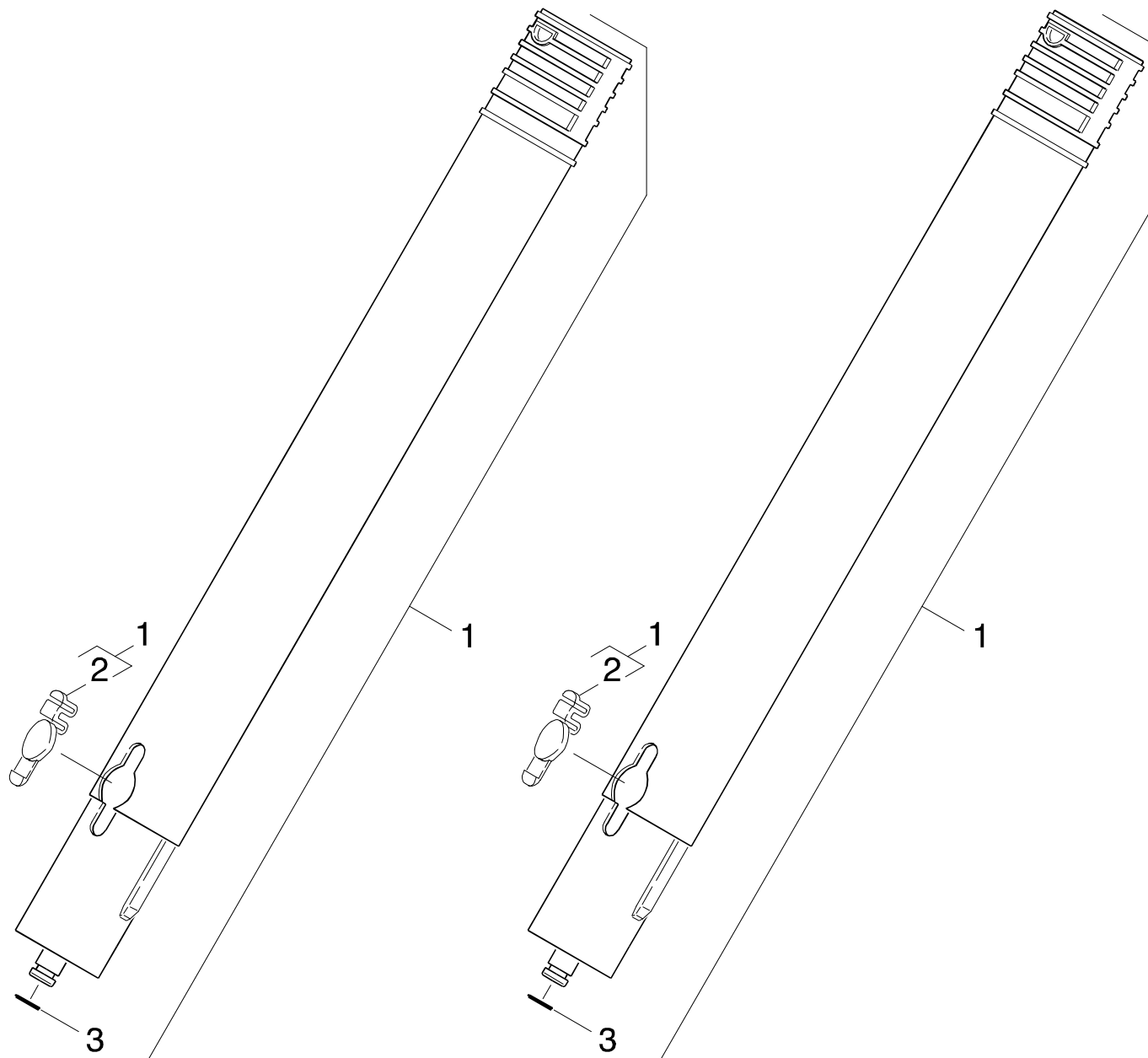
**K 1201**

**GRUPPE: 4.0 VERLAENGERUNGSROHR**  
**GROUP: 4.0 EXTENSION PIPE**  
**GRUPPE: 4.0 TUBULURE**

GRUPPE: 4.0 VERLAENGERUNGSROHR  
GROUP: 4.0 EXTENSION PIPE  
GRUPPE: 4.0 TUBULURE

**B4**

**K 1201**



Symbolbeschreibung siehe M16 / symbol description see M16 / désignation de système voir M16 /

GRUPPE: 4.0 VERLAENGERUNGSROHR

GROUP: 4.0 EXTENSION PIPE

GRUPPE: 4.0 TUBULURE

C4

K 1201

POS.	BENNENNUNG	TEILE-NR.	STCK
ITM.	DESCRIPTION	PART-NO.	QTY.
POS.	DESIGNATION	NO.PIECE	NBR.

1	VERLAENGERUNGSROHR / EXTENSION PIPE / TUBULURE	4.127-012.0	2
2	RASTHAKEN / HOOK / PATERE	5.037-103.0	2
3	O-RING 8,73X 1,78 / GASKET / BAQUE D'ETANCHEITE	6.362-922.0	2

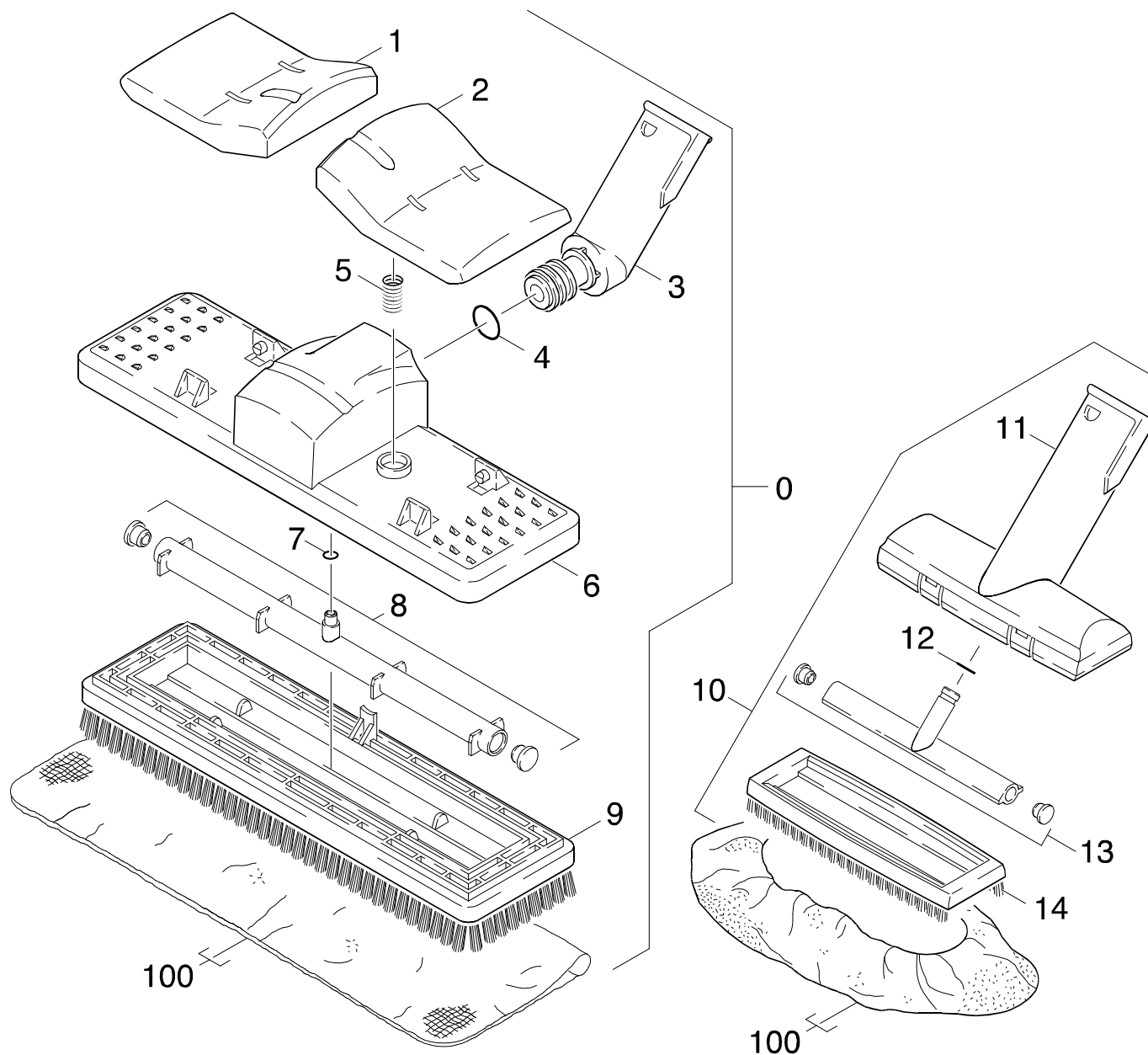
"=> xxxxxx" = bis Werknummer / up to serial No. / jusqu' au No. de fabr. / "xxxxxx =>" = ab Werknummer / from serial No. / a partir du No. de fabr. /

**GRUPPE: 5.0 BUERSTEN**  
**GROUP: 5.0 BRUSHES**  
**GRUPPE: 5.0 BROSSES**

**A5**

**K 1201**

**GRUPPE: 5.0 BUERSTEN**  
**GROUP: 5.0 BRUSHES**  
**GRUPPE: 5.0 BROSSES**



Symbolbeschreibung siehe M16 / symbol description see M16 / désignation de système voir M16 /

GRUPPE: 5.0 BUERSTEN  
GROUP: 5.0 BRUSHES  
GROUPE: 5.0 BROSSES

C5

K 1201

POS. ITM. POS.	BENNENUNG DESCRIPTION DESIGNATION	TEILE-NR. PART-NO. NO.PIECE	STCK QTY. NBR.
0	BODENDUESE KPL. / FLOOR TOOL / SUCEUR	4.130-113.0	1
1	HALTER / BRACKET / FIXATION	5.042-940.0	1
2	HALTER / BRACKET / FIXATION	5.042-939.0	1
3	ROHRKRUEMMER / ELBOW / COUDE DE TUBE	5.408-053.0	1
4	O-RING 18,0 X 2,5 / GASKET / BAQUE D'ETANCHEITE	6.362-883.0	2
5	FEDER / SPRING / RESSORT	6.330-016.0	2
6	DUESENGEHAEUSE / NOZZLE CASE / CORPS DE BUSE	5.768-047.0	1
7	O-RING 6,07X 1,78 / GASKET / BAQUE D'ETANCHEITE	6.362-881.0	1
8	DUESENKOERPER / NOZZLE BODY / CORPS DE BUSE	5.768-038.0	1
9	BUERSTENEINSATZ / BRUSH INSERT / ELEMENT DE BROSSE	5.762-135.0	1
10	HANDDUESE / HAND NOZZLE / BUSE A MAIN	4.130-111.0	1
11	DUESENGEHAEUSE / NOZZLE CASE / CORPS DE BUSE	5.768-043.0	1
12	O-RING 8,73X 1,78 / GASKET / BAQUE D'ETANCHEITE	6.362-922.0	1
13	DUESENKOERPER / NOZZLE BODY / CORPS DE BUSE	5.768-034.0	1
14	BUERSTENEINSATZ / BRUSH INSERT / ELEMENT DE BROSSE	5.762-134.0	1
100	TUCHSET / CLOTHS FOR CLEANING MACH. / LOT DE CHIFFONS	6.960-019.0	1

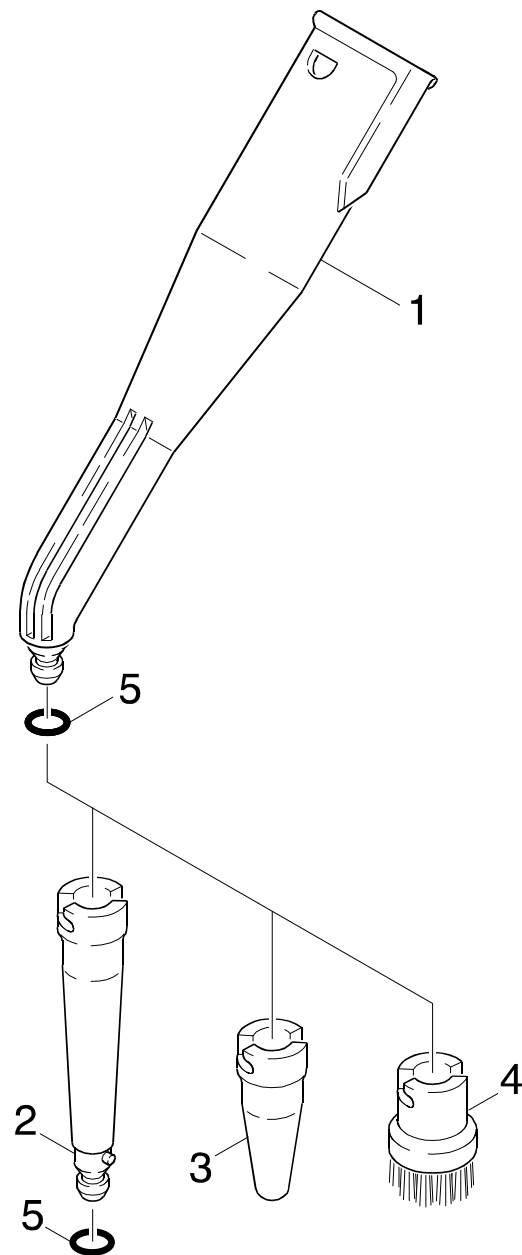
"=> xxxxxx" = bis Werknummer / up to serial No. / jusqu' au No. de fabr. / "xxxxxx =>" = ab Werknummer / from serial No. / a partir du No. de fabr. /

**GRUPPE: 6.0 PUNKTSTRAHLDUESE**  
**GROUP: 6.0 NOZZLE**  
**GRUPPE: 6.0 GICLEUR**

**A6**

**K 1201**

**GRUPPE: 6.0 PUNKTSTRAHLDUESE**  
**GROUP: 6.0 NOZZLE**  
**GRUPPE: 6.0 GICLEUR**



Symbolbeschreibung siehe M16 / symbol description see M16 / désignation de système voir M16 /

GRUPPE: 6.0 PUNKTSTRAHLDUESE  
GROUP: 6.0 NOZZLE  
GROUPE: 6.0 GICLEUR

C6

K 1201

POS. ITM. POS.	BENNENNUNG DESCRIPTION DESIGNATION	TEILE-NR. PART-NO. NO.PIECE	STCK QTY. NBR.
1	PUNKTSTRAHLDUESE / NOZZLE / GICLEUR	5.130-191.0	1
2	VERLAENGERUNG / EXTENSION / RALLONGE	5.762-138.0	1
3	POWERDUESE / POWER NOZZLE / BUSE	5.762-139.0	1
4	BORSTENKRANZ-SET / BRISTLE RINK SET / KIT COURONNE POILS DURS	2.863-058.0	1
4	BORSTENKRANZ-SET MS / BRISTLE RINK SET / KIT COURONNE POILS DURS	2.863-061.0	1
5	O-RING 6,02X 2,62 / GASKET / BAQUE D'ETANCHEITE	6.362-924.0	2

"=> xxxxxx" = bis Werknummer / up to serial No. / jusqu' au No. de fabr. / "xxxxxx =>" = ab Werknummer / from serial No. / a partir du No. de fabr. /

GRUPPE: 7.0 TAPETENLOESER  
GROUP: 7.0 NOZZLE FOR HANGINGS  
GRUPPE: 7.0 BUSE DETAPISSEUR

**A7**

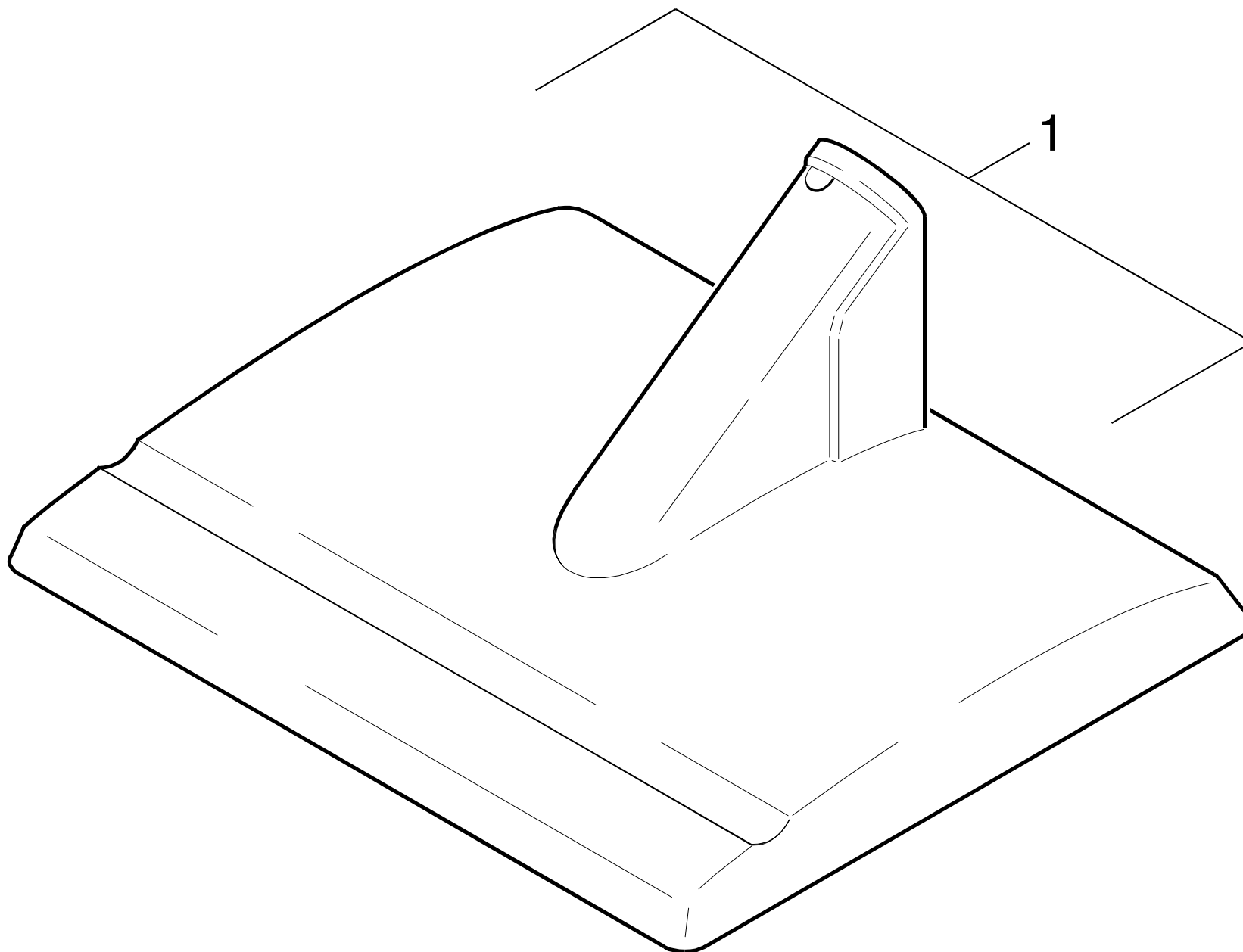
**K 1201**

**GRUPPE: 7.0 TAPETENLOESER**  
**GROUP: 7.0 NOZZLE FOR HANGINGS**  
**GRUPPE: 7.0 BUSE DETAPISSEUR**

GRUPPE: 7.0 TAPETENLOESER  
GROUP: 7.0 NOZZLE FOR HANGINGS  
GRUPPE: 7.0 BUSE DETAPISSEUR

**B7**

**K 1201**



Symbolbeschreibung siehe M16 / symbol description see M16 / désignation de système voir M16 /

GRUPPE: 7.0 TAPETENLOESER  
GROUP: 7.0 NOZZLE FOR HANGINGS  
GRUPPE: 7.0 BUSE DETAPISSEUR

C7

K 1201

POS.	BENNENUNG ITM. DESCRIPTION POS. DESIGNATION	TEILE-NR. PART-NO. NO.PIECE	STCK QTY. NBR.
1	TAPETENLOESER / NOZZLE FOR HANGINGS / BUSE DETAPISSEUR	2.863-062.0	1

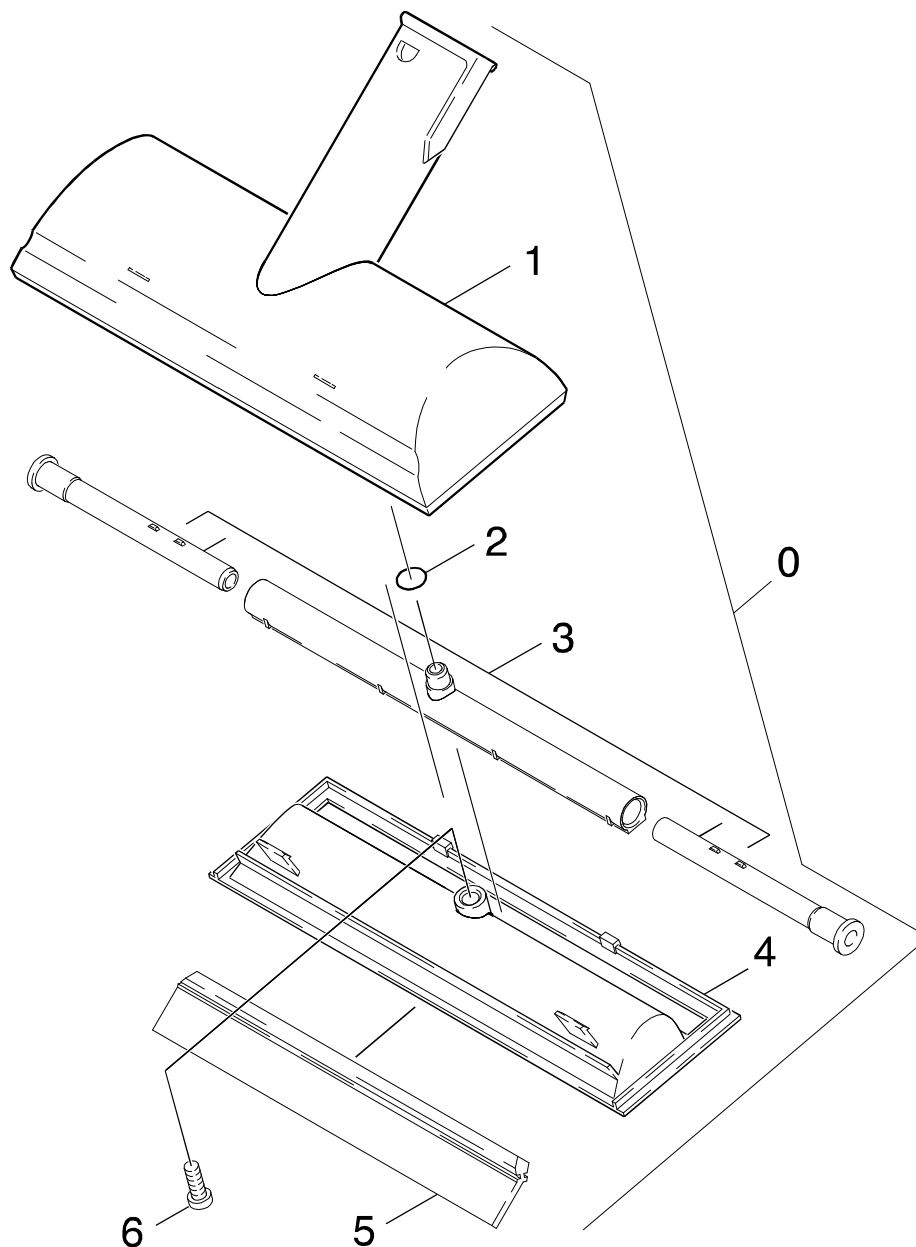
"=> xxxxxx" = bis Werknummer / up to serial No. / jusqu' au No. de fabr. / "xxxxxx =>" = ab Werknummer / from serial No. / a partir du No. de fabr. /

GRUPPE: 8.0 FENSTERDUESE  
GROUP: 8.0 WINDOW TOOL  
GRUPPE: 8.0 SUCEUR POUR FENETRE

**A8**

**K 1201**

**GRUPPE: 8.0 FENSTERDUESE**  
**GROUP: 8.0 WINDOW TOOL**  
**GRUPPE: 8.0 SUCEUR POUR FENETRE**



Symbolbeschreibung siehe M16 / symbol description see M16 / désignation de système voir M16 /

GRUPPE: 8.0 FENSTERDUESE  
GROUP: 8.0 WINDOW TOOL  
GRUPPE: 8.0 SUCEUR POUR FENETRE

C8

K 1201

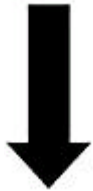
POS.	BENNENNUNG	TEILE-NR.	STCK
ITM.	DESCRIPTION	PART-NO.	QTY.
POS.	DESIGNATION	NO.PIECE	NBR.
0	FENSTERDUESE / WINDOW TOOL / SUCEUR POUR FENETRE	4.130-115.0	1
1	DUESENOBERTEIL / TOP PART / PARTIE SUPERIEUR	5.768-044.0	1
2	O-RING 8,73X 1,78 / GASKET / BAQUE D'ETANCHEITE	6.362-922.0	1
3	DUESENKOERPER / NOZZLE BODY / CORPS DE BUSE	4.768-016.0	1
4	DUESENUNTERTEIL / BOTTOM / PARTIE INFERIEURE	5.768-036.0	1
5	GUMMILIPPE / RUBBER LIP / LEVRE CAOUTCHOUC	6.273-140.0	1
6	LINSENSCHR. 2,9X 13 / OVAL HEAD SCREW / VIS A TETE BOMBEE	6.303-058.0	1

"=> xxxxxx" = bis Werknummer / up to serial No. / jusqu' au No. de fabr. / "xxxxxx =>" = ab Werknummer / from serial No. / a partir du No. de fabr. /

## Bestellhinweis

Bei Ihrer Bestellung sind unbedingt anzugeben :

1.	2.	3.	4.	5.
Gerätetyp Machine model Type d'appareils	Herstell-Nr. Serial-No. No. de série	Benennung Description Désignation	Teile-Nr. Part No. Référence	Stückzahl Piece No. Quantité



**siehe Typenschild  
see name-plate  
voir plaque signalétique**



**siehe Ersatzteilliste  
see spare parts list  
voir liste des pièces de rechange**

- Die Ersatzteile, welche als Meterware geliefert werden, sind auf Einbaulänge selbst zu kürzen. Ebenso sind die Stückzahlen in den jeweiligen Gruppen als Mindestbestellmengen = 1m angegeben und können je nach Bedarf auf weitere volle Meterzahlen erhöht und bestellt werden.
- Spare Parts which are delivered as cut goods have to be shortened to installation length. The quotation of quantity in each group refers to the minimum order quantity = 1m and may be ordered and raised to further full metre-values according to demand
- Les pièces de rechange qui sont livrées comme marchandise au mètre sont à raccourcir selon la longueur d'installation. Les indications de quantité dans chaque group se réfèrent à des valeurs de mètre de plus.
- Diese Ersatzteilliste erscheint in gedruckter Form sowie als Mikrofiche. Bei Querverweisen bezieht sich die Angabe "Seitenzahl" auf die gedruckte Ersatzteilliste und die Angabe "Bildtafel" auf die Mikrofichenausgabe.
- This spare parts list is published both in printed form and as a microfiche. In the cross-references, "page number" refers to the printed spare parts list and "display table" to the microfilm edition.
- Cette liste de pièces de rechange est aussi bien imprimée que publiée sous forme de microfiche. Les indications transversales renvoient au "numéro de page" sur la liste imprimée des pièces de rechange et à la "planche" sur la microfiche.

Bitte beachten Sie, daß der Teileumfang dieser Ersatzteilliste nicht unbedingt dem Lieferumfang Ihres Gerätes entspricht.

For your information: It could be that certain parts quoted in this spare parts list were not included with the machine delivery.

Pour votre information: il se peut que certaines pièces détachées mentionnées sur la liste ne vous aient pas été livrées avec l'appareil.

Die in dieser Ersatzteilliste nicht aufgeführten Einzelteile, bestellen Sie bitte direkt beim Vertragskundendienst des jeweiligen Herstellers.

Please order the individual parts not included in this assembly directly with the contract aftersales service of the manufacturer in question.

Veillez s'il vous plaît, commander les pièces détachées qui ne sont indiquées dans notre liste des pièces détachées, directement auprès du service après-vente des fabricants en question.

Bei Bestellung von lackierten Teilen, welche in der Ersatzteilliste nicht in verschiedenen Farben ausgewiesen sind, ist zusätzlich die Farbnummer oder Farbe mit anzugeben. Diese finden Sie auf dem Typenschild oder Farbschild Ihres Gerätes.

Upon ordering of varnished parts which are not mentioned in the spare parts list as parts with different colors, kindly additionally mention the number of the color. It can be seen on the type plate of the color plate of your machine.

Commandant des parts vernissés qui ne sont pas mentionnés comme parts avec une couleur différente dans la liste des pièces détachées, veuillez mentionner de plus le numéro de la couleur. Il se trouve sur la plaque signalétique ou la plaque de couleur de votre machine.

Auflistungen von Einzelteilen bei Ersatzteil - u. Pumpensets sind in der Reihe "16" einzusehen, bzw. direkt unter dem entsprechenden Set aufgelistet.

Listings of single parts upon spare parts kits and pump kits can be seen in row "16" or directly listed below the corresponding kit.  
Des établissements des pièces détachées en ce qui concerne les kits des pièces de rechange et les kits de pompes, peuvent être vus à la ligne "16" ou ils sont répertoriés directement au-dessous du jeu correspondant.

Technische Änderungen im Rahmen der Weiterentwicklung sowie das Recht der ausschließlichen Auswertung unseres geistigen Eigentums behalten wir uns vor. Vervielfältigung und Nachdruck nur mit Genehmigung und Urheberhinweis möglich.

We reserve the right to make technical changes in the course of development work and the right to make exclusive use of our intellectual property. This spare parts list may be duplicated or reprinted only with our approval and with acknowledgement of our copyright.

Nous nous réservons le droit de toutes modifications techniques dans le cadre du perfectionnement des mises au point ainsi que le droit de la mise en valeur exclusive de notre propriété intellectuelle. Polycopie et reproduction exclusivement après accord et avec mention de l'auteur.

GRUPPE:	1.0 GEHAEUSE	A1-E1
GROUP:	1.0 HOUSING	
GRUPPE:	1.0 BOITIER	
GRUPPE:	2.0 DAMPFBEHAELTER	A2-C2
GROUP:	2.0 STEAM DRUM	
GRUPPE:	2.0 VAPORIGENE	
GRUPPE:	3.0 DAMPFSCHLAUCH	A3-C3
GROUP:	3.0 STEAM HOSE	
GRUPPE:	3.0 TUYAU FLEXIBLE (VAPEUR)	
GRUPPE:	4.0 VERLAENGERUNGSROHR	A4-C4
GROUP:	4.0 EXTENSION PIPE	
GRUPPE:	4.0 TUBULURE	
GRUPPE:	5.0 BUERSTEN	A5-C5
GROUP:	5.0 BRUSHES	
GRUPPE:	5.0 BROSSES	
GRUPPE:	6.0 PUNKTSTRAHLDUESE	A6-C6
GROUP:	6.0 NOZZLE	
GRUPPE:	6.0 GICLEUR	
GRUPPE:	7.0 TAPETENLOESER	A7-C7
GROUP:	7.0 NOZZLE FOR HANGINGS	
GRUPPE:	7.0 BUSE DETAPISSEUR	
GRUPPE:	8.0 FENSTERDUESE	A8-C8
GROUP:	8.0 WINDOW TOOL	
GRUPPE:	8.0 SUCEUR POUR FENETRE	



BEISPIEL: VERSION 1  
 EXAMPLE: VERSION 1  
 EXEMPLE: VERSION 1



BEISPIEL: SIEHE IN GRUPPE 3  
 EXAMPLE: SEE IN GROUP 3  
 EXEMPLE: VOIR EN GROUPE 3



WICHTIGER HINWEIS  
 IMPORTANT REMARK  
 REMARCAQUAGE IMPORTANT

BESTELLHINWEIS SIEHE M15  
 EXAMPLE ORDER SEE M15  
 EXEMPLE DE COMMANDE VOIR M15

VARIANTENÜBERSICHT SIEHE L16  
 VARIANTS SURVEY SEE L16  
 VUE D'ENSEMBLE DE VARIANTS VOIR L16