

**Ersatzteilliste
Spare Parts List
Liste des pièces de rechange**

K 330 M

- 1.994-916.0 K 330 M**
- 1.994-949.0 K 330 M * CDN**
- 1.994-960.0 K 330 M-PLUS * BR**
- 1.994-994.0 K 320 M-PLUS * CDN**

GRUPPE: 1.0 EINZELTEILE
GROUP: 1.0 PIECE PARTS
GRUPPE: 1.0 PIECES CONSTITUANTES

A1

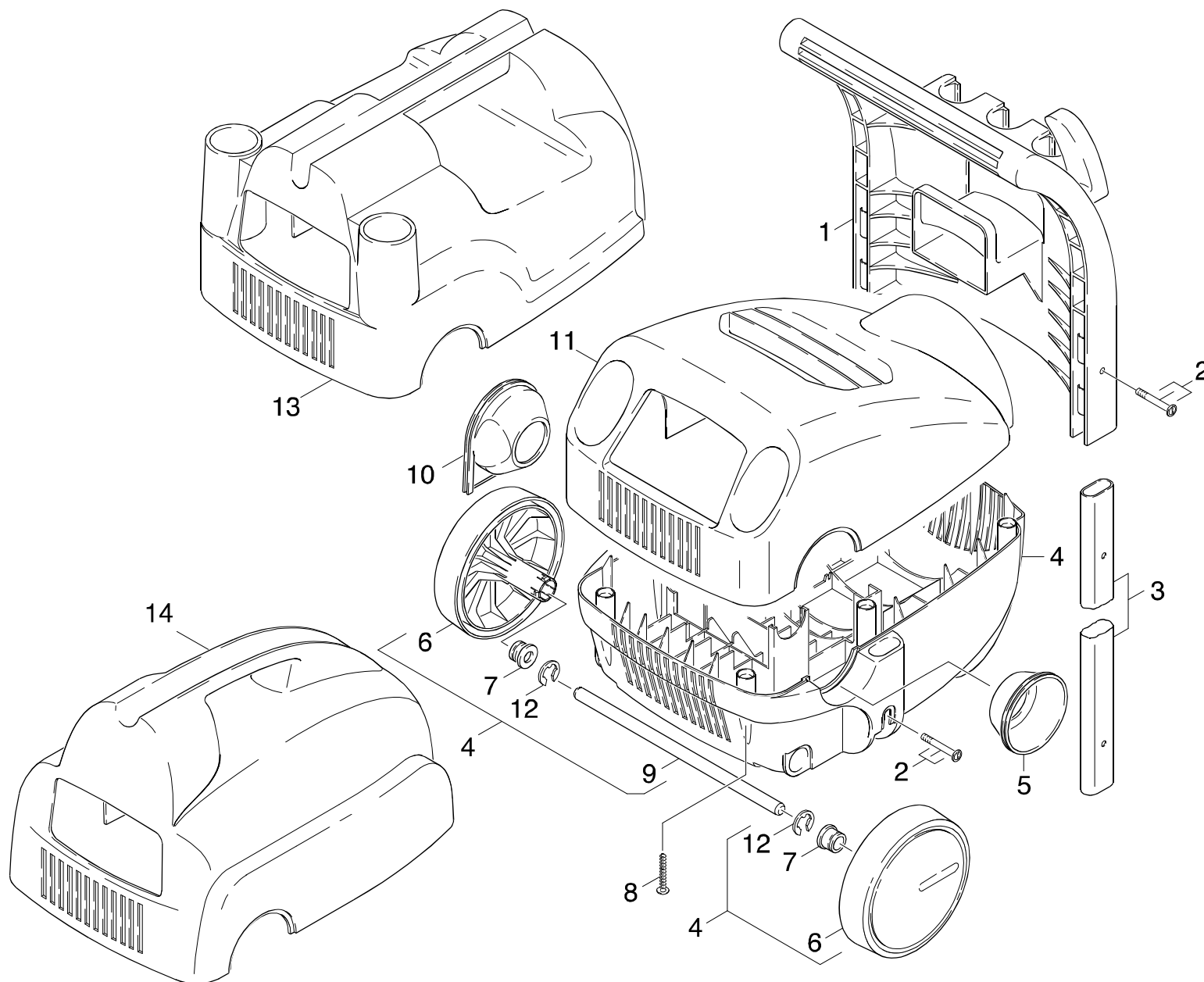
K 330 M

GRUPPE: 1.0 EINZELTEILE
GROUP: 1.0 PIECE PARTS
GRUPPE: 1.0 PIECES CONSTITUANTES

GRUPPE: 1.1 EINZELTEILE / VERSION 1 /
GROUP: 1.1 PIECE PARTS / VERSION 1 /
GRUPPE: 1.1 PIECES CONSTITUANTES / VERSION 1 /

B1

K 330 M



Symbolbeschreibung siehe M16 / symbol description see M16 / désignation de système voir M16 /

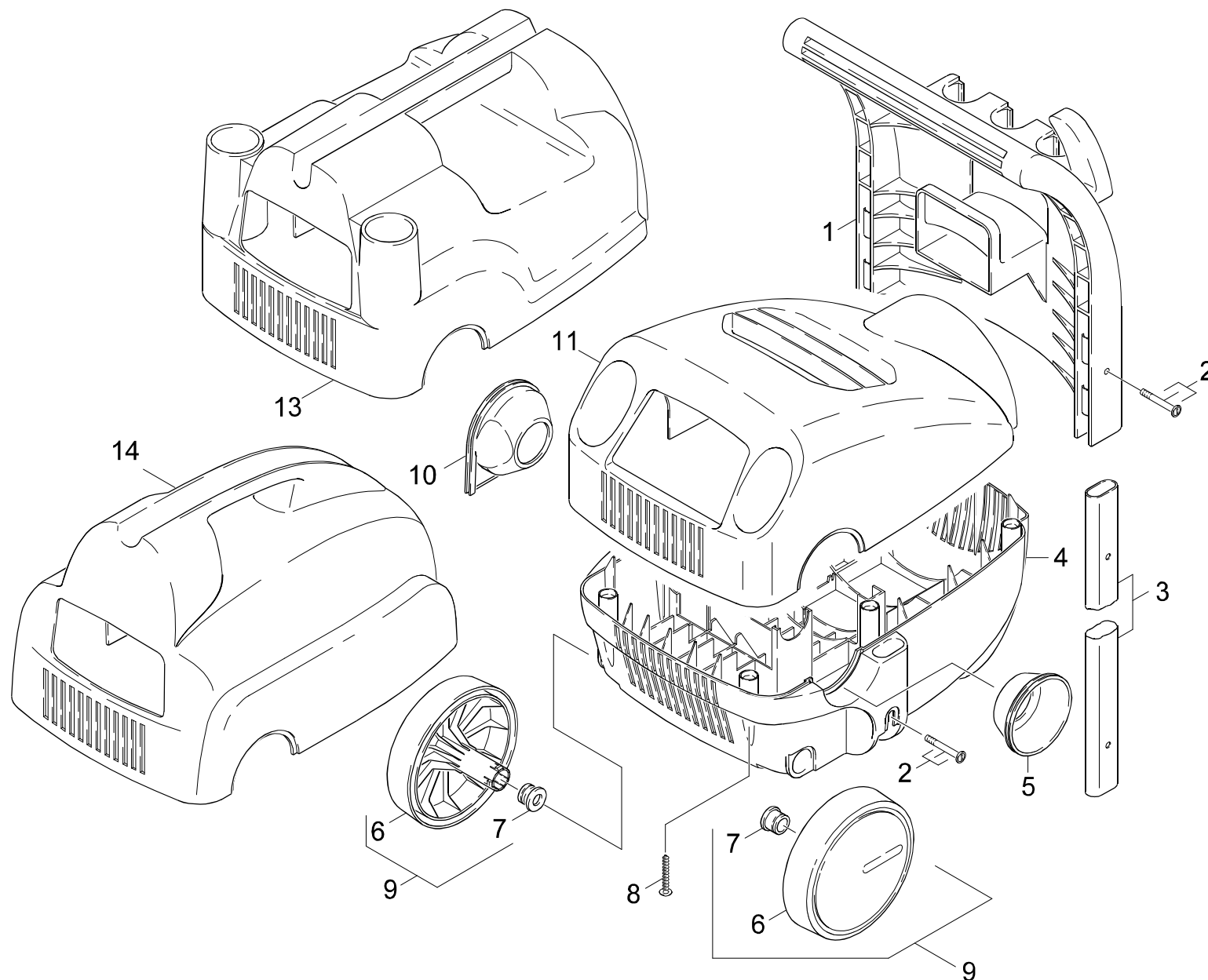
GRUPPE: 1.1 EINZELTEILE / VERSION 1 /
GROUP: 1.1 PIECE PARTS / VERSION 1 /
GROUPE: 1.1 PIECES CONSTITUANTES / VERSION 1 /

C1

K 330 M

POS. ITM. POS.	BENNENNUNG DESCRIPTION DESIGNATION	TEILE-NR. PART-NO. NO.PIECE	STCK QTY. NBR.
1	GRIF TRANSP.WAGEN / HANDLE / POIGNEE	9.036-159.0	1
2	SCHRAUBE 5X30 / SCREW / VIS	9.086-157.0	4
3	ROHR / PIPE / TUYAU	9.042-004.0	2
4	HAUBE UNTERTEIL MOB / COVER / CAPOT	9.011-249.0	1
5	EINSATZ SAUGSEITE / INSERT / INSERT	9.036-118.0	1
6	RAD D 120 / HAUBE / WHEEL / ROUE	9.036-115.0	2
7	HUELSE RAD / SLEEVE / DOUILLE	9.036-141.0	2
8	SCHRAUBE 4,2X 22 / SCREW / VIS	6.303-150.0	7
9	ACHSE / RAD / AXLE / ESSIEU	9.039-020.0	1
10	EINSATZ HD-SEITE / INSERT / INSERT	9.036-117.0	1
11	HAUBE OT QUERGRIF / COVER / CAPOT	9.011-332.0	1
12	S-SCHEIBE 7 / LOCK WASHER / RONDELLE D'ARRET	7.343-300.0	2
	/ 1.994-916.0 / -949.0		
13	HAUBE OT LAENGSGR. / COVER / CAPOT	9.036-244.0	1
	/ 1.994-960.0 / -994.0		
14	HAUBE OT KAERCHER / COVER / CAPOT	9.036-396.0	1
	/ 1.994-842.0		

"=> xxxxxx" = bis Werknummer / up to serial No. / jusqu' au No. de fabr. / "xxxxxx =>" = ab Werknummer / from serial No. / a partir du No. de fabr. /



Symbolbeschreibung siehe M16 / symbol description see M16 / désignation de système voir M16 /

GRUPPE: 1.2 EINZELTEILE / VERSION 2 /
GROUP: 1.2 PIECE PARTS / VERSION 2 /
GROUPE: 1.2 PIECES CONSTITUANTES / VERSION 2 /

E1

K 330 M

POS. ITM. POS.	BENNENNUNG DESCRIPTION DESIGNATION	TEILE-NR. PART-NO. NO.PIECE	STCK QTY. NBR.
1	GRIF TRANSP.WAGEN / HANDLE / POIGNEE	9.036-159.0	1
2	SCHRAUBE 5X30 / SCREW / VIS	9.086-157.0	4
3	ROHR / PIPE / TUYAU	9.042-004.0	2
4	HAUBE UNTERTEIL MOB / COVER / CAPOT	9.011-249.0	1
5	EINSATZ SAUGSEITE / INSERT / INSERT	9.036-118.0	1
6	RAD NEUTRAL / WHEEL / ROUE	9.036-154.0	2
7	HUELSE RAD / SLEEVE / DOUILLE	9.036-141.0	2
8	SCHRAUBE 4,2X 22 / SCREW / VIS	6.303-150.0	7
9	RAD KPL. / WHEEL / ROUE	9.001-126.0	2
10	EINSATZ HD-SEITE / INSERT / INSERT	9.036-117.0	1
11	HAUBE OT QUERGRIF / COVER / CAPOT	9.011-332.0	1
13	HAUBE OT LAENGSGR. / COVER / CAPOT / 1.994-960.0 / -994.0	9.036-244.0	1
14	HAUBE OT KAERCHER / COVER / CAPOT / 1.994-842.0	9.036-396.0	1

"=> xxxxxx" = bis Werknummer / up to serial No. / jusqu' au No. de fabr. / "xxxxxx =>" = ab Werknummer / from serial No. / a partir du No. de fabr. /

GRUPPE: 2.0 PUMPENSATZ
GROUP: 2.0 PUMP SET
GRUPPE: 2.0 JEU (ENSEMBLE) DE POMPE

A2

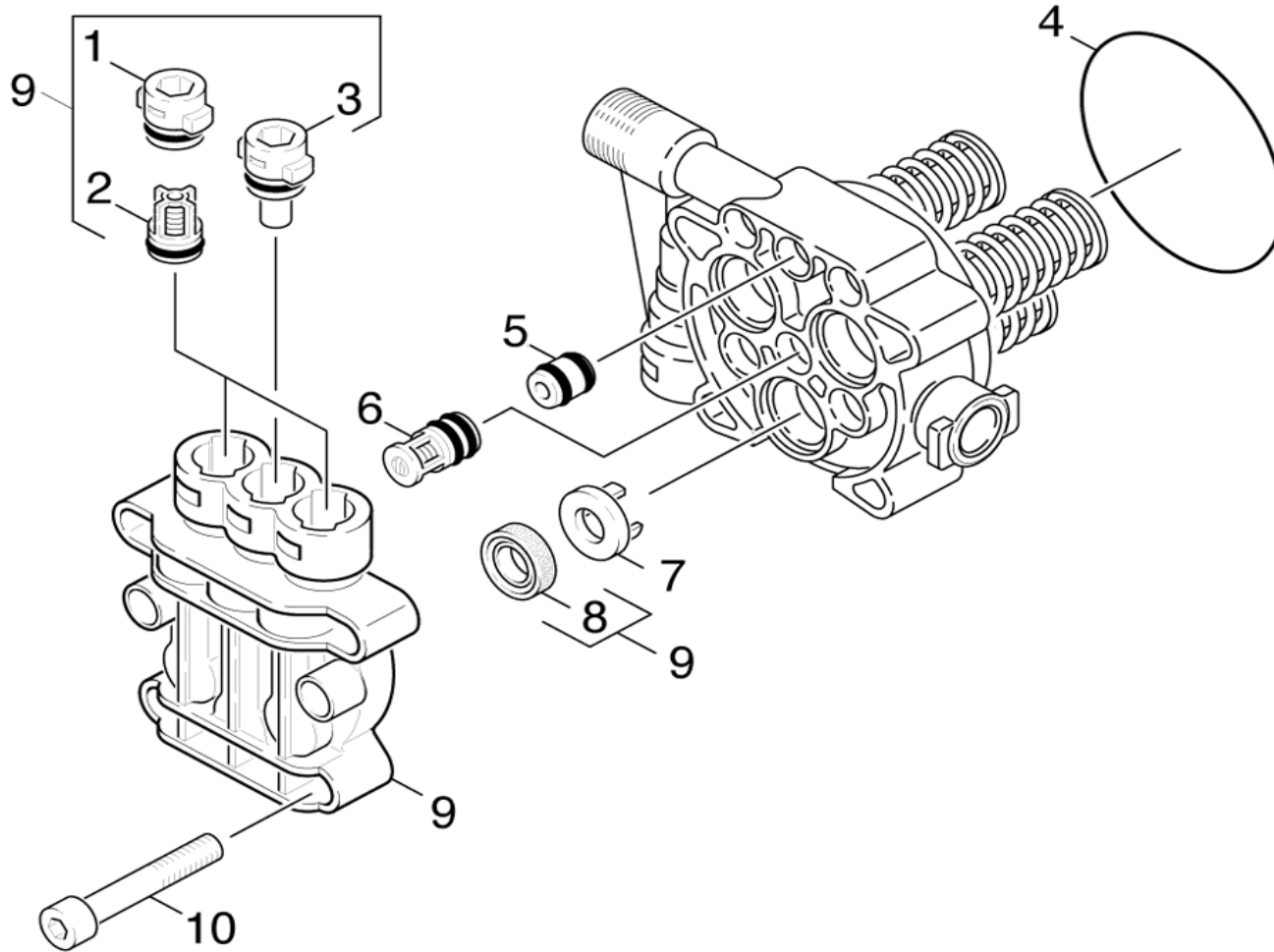
K 330 M

GRUPPE: 2.0 PUMPENSATZ
GROUP: 2.0 PUMP SET
GRUPPE: 2.0 JEU (ENSEMBLE) DE POMPE

GRUPPE: 2.0 ZYLINDERKOPF
GROUP: 2.0 CYLINDER HEAD
GRUPPE: 2.0 CULASSE

B2

K330 M



updated 13 Aug 2009

Symbolbeschreibung siehe M16 / symbol description see M16 / designation de système voir M16

GRUPPE: 2.0 ZYLINDERKOPF
GROUP: 2.0 CYLINDER HEAD
GRUPPE: 2.0 CULASSE

C2

K330 M

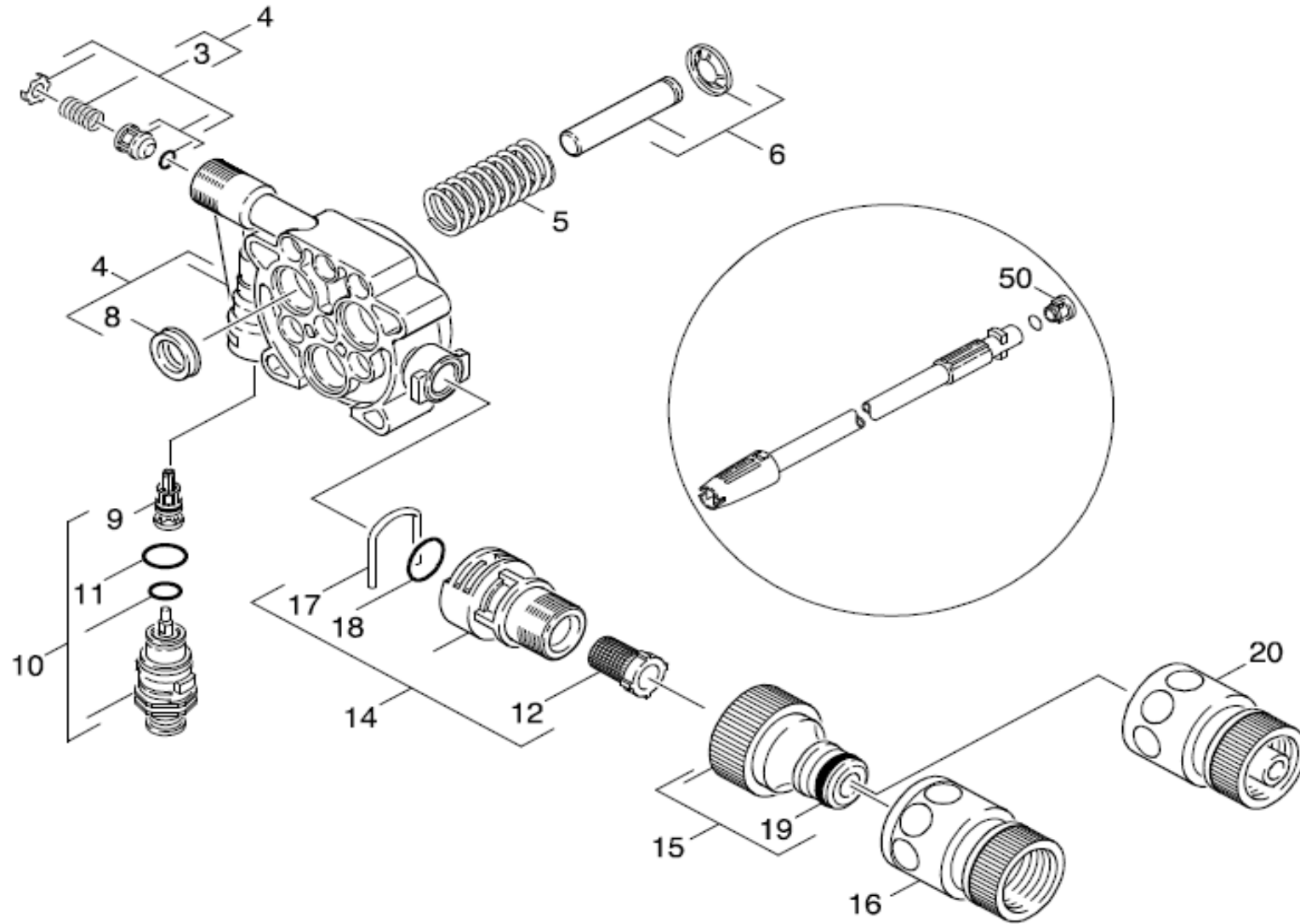
POS.	BENNENNUNG	TEILE-NR.	STCK	POS.	BENNENNUNG	TEILE-NR.	STCK
ITM.	DESCRIPTION	PART-NO.	QTY.	ITM.	DESCRIPTION	PART-NO.	QTY.
POS.	DESIGNATION	NO.PIECE	NBR.	POS.	DESIGNATION	NO.PIECE	NBR.
1	VENTILSTOPFEN / PLUG / BOUCHON	6.964-030.0	2				
2	DRUCKVENTIL KPL. / PRESSURE VALVE / SOUPAPE	4.580-285.0	3				
3	VENTILSTOPFEN / PLUG / BOUCHON	6.964-032.0	1				
4	O-RING 70.0x2.0 / GASKET / BAQUE D'ETANCHEITE	9.081-373.0	1				
5	DICHTBUSCHSE / BUSH / DOUILLE	6.964-034.0	3				
6	SAUGVENTIL KPL. / VALVE / SOUPAPE	6.964-035.0	3				
7	SCHEIBE / WASHER / RONDELLE	9.036-083.0	3				
8	NUTRING / GROOVED RING / JOINT A LEVRES	6.362-875.0	3				
9	ZYLINDERKOPF / CYLINDER HEAD / CULASSE	6.964-038.0	1				
10	ZYL.SCHR M8x50 / CHEESE HEAD SCREW / VIS A TETE CYLINDR.	7.306-039.0	4				
100	PUMPENSET KAERCHER / PUMP SET / BROUPE DE POMPES	6.964-056.0	1				

"=> XXXXXX" = bis Werknummer / up to serial No. / jusqu' au No. de fabr. / "xxxxxx =>" = ab Werknummer / from serial No. / a partir du No. de fabr. /

GRUPPE: 2.1 KOLBEN
GROUP: 2.1 PISTON
GRUPPE: 2.1 PISTON

D2

K330 M



Symbolbeschreibung siehe M16 / symbol description see M16 / designation de système voir M16

updated 13 Aug 2009

GRUPPE: 2.1 KOLBEN
 GROUP: 2.1 PISTON
 GROUPE: 2.1 PISTON

E2

K330 M

POS.	BENNENNUNG	TEILE-NR.	STCK	POS.	BENNENNUNG	TEILE-NR.	STCK
ITM.	DESCRIPTION	PART-NO.	QTY.	ITM.	DESCRIPTION	PART-NO.	QTY.
POS.	DESIGNATION	NO.PIECE	NBR.	POS.	DESIGNATION	NO.PIECE	NBR.
3	RUECKSCHLAGVENTIL / CHECK VALVE / CLAPET DE NON-RETOUR	6.964-022.0	1				
4	GERADSCHUBFUEHRUNG / HOUSING / BOITIER	6.694-023.0	3				
5	DRUCKFEDER / PRESSURE SPRING / RESSORT A PRESSION	6.964-024.0	3				
6	KOLBEN KPL. / PISTON / PISTON	6.694-025.0	3				
8	NUTRING / GROOVED RING / JOINT A LEVRES	6.694-026.0	1				
9	VENTILSITZ KPL. / VALVE SEAT / SIEGE DE SOUPAPE	9.011-494.0	1				
10	VENTIL KPL. / VALVE / SOUPAPE	9.001-135.0	1				
11	O-RING / GASKET / BAQUE D'ETANCHEITE	6.964-072.0	1				
12	SIEB / STRAINER / CREPINE	6.414-384.0	1				
14	KUPPLUNG KPL. / COUPLER / COUPLEUR	6.964-083.0	1				
15	ANSCHLUSS 3/4" / CONNECTION / RACCORD	6.389-870.0	1				
16	SCHLAUCHKUPPLUNG / HOSE COUPLING / RACCORD POMPIERS / 1.994-916.0 / -949.0 / -994.0	6.389-716.0	1				
17	KLAMMER / CLAMP / BRIDE DE FIXATION	6.964-101.0	1				
18	O-RING 17.12x2.62 / GASKET / BAQUE D'ETANCHEITE	6.362-496.0	1				
19	O-RING 10.78x2.62 / GASKET / BAQUE D'ETANCHEITE	6.964-009.0	1				
20	SCHLAUCHKUPPLUNG / HOSE COUPLING / RACCORD POMPIERS / 1.994-960.0	6.388-482.0	1				
100	PUMPENSET KAERCHER / PUMP SET / GROUPE DE POMPES	6.694-056.0	1				

"=> XXXXXX" = bis Werknummer / up to serial No. / jusqu' au No. de fabr. / "xxxxxx =>" = ab Werknummer / from serial No. / a partir du No. de fabr. /

GRUPPE: 3.0 MOTOR
GROUP: 3.0 MOTOR
GRUPPE: 3.0 MOTEUR

A3

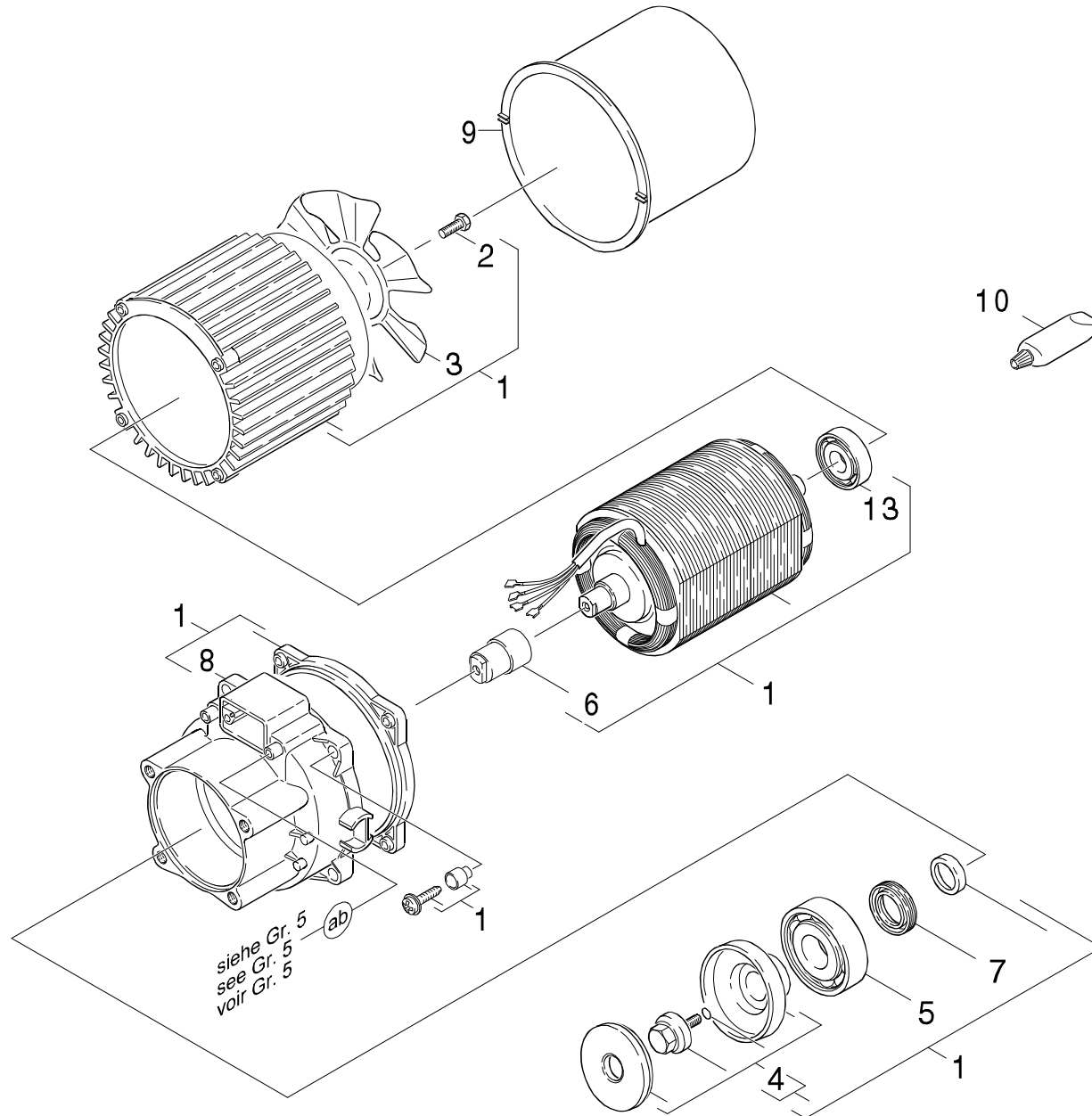
K 330 M

GRUPPE: 3.0 MOTOR
GROUP: 3.0 MOTOR
GRUPPE: 3.0 MOTEUR

GRUPPE: 3.0 MOTOR
GROUP: 3.0 MOTOR
GRUPPE: 3.0 MOTEUR

B3

K 330 M



Symbolbeschreibung siehe M16 / symbol description see M16 / désignation de système voir M16 /

GRUPPE: 3.0 MOTOR
GROUP: 3.0 MOTOR
GROUPE: 3.0 MOTEUR

C3

K 330 M

POS. ITM. POS.	BENNENUNG DESCRIPTION DESIGNATION	TEILE-NR. PART-NO. NO.PIECE	STCK QTY. NBR.
1	MOTOR KPL. 120V / MOTOR / MOTEUR	6.964-054.0	1
2	SCHRAUBE TSRI 48X45 / SCREW / VIS	6.964-042.0	1
3	LUEFTERRAD / BLOWER WHEEL / ROUE DE VENTILATEUR	6.964-040.0	1
4	TAUMELSCHIEBE / SWASH PLATE / DISQUE EN NUTATION	6.964-055.0	1
5	KUGELLAGER 6204 / BALL BEARING / ROULEMENT A BILLE	7.401-122.0	1
6	BUCHSE / BUSH / DOUILLE	5.112-478.0	1
7	WELLENDI. 26X35X5 / ROTARY SHAFT SEAL / JOINT (ARBRE)	6.964-099.0	1
8	LAGERSCHILD A / END PLATE / FLASQUE	6.964-096.0	1
9	LUEFTERGEHAEUSE / FAN HOUSING / ENVELOPPE DE VENTILATEUR	6.964-090.0	1
10	FLIESSFETT 50ML / FAT / GRAISSE	6.964-092.0	1
13	KUGELLAGER 6202-2RS / BALL BEARING / ROULEMENT A BILLE	7.401-128.0	1

"=> xxxxxx" = bis Werknummer / up to serial No. / jusqu' au No. de fabr. / "xxxxxx =>" = ab Werknummer / from serial No. / a partir du No. de fabr. /

GRUPPE: 4.0 ZUBEHOER
GROUP: 4.0 ACCESSORIES
GRUPPE: 4.0 ACCESSOIRES

A4

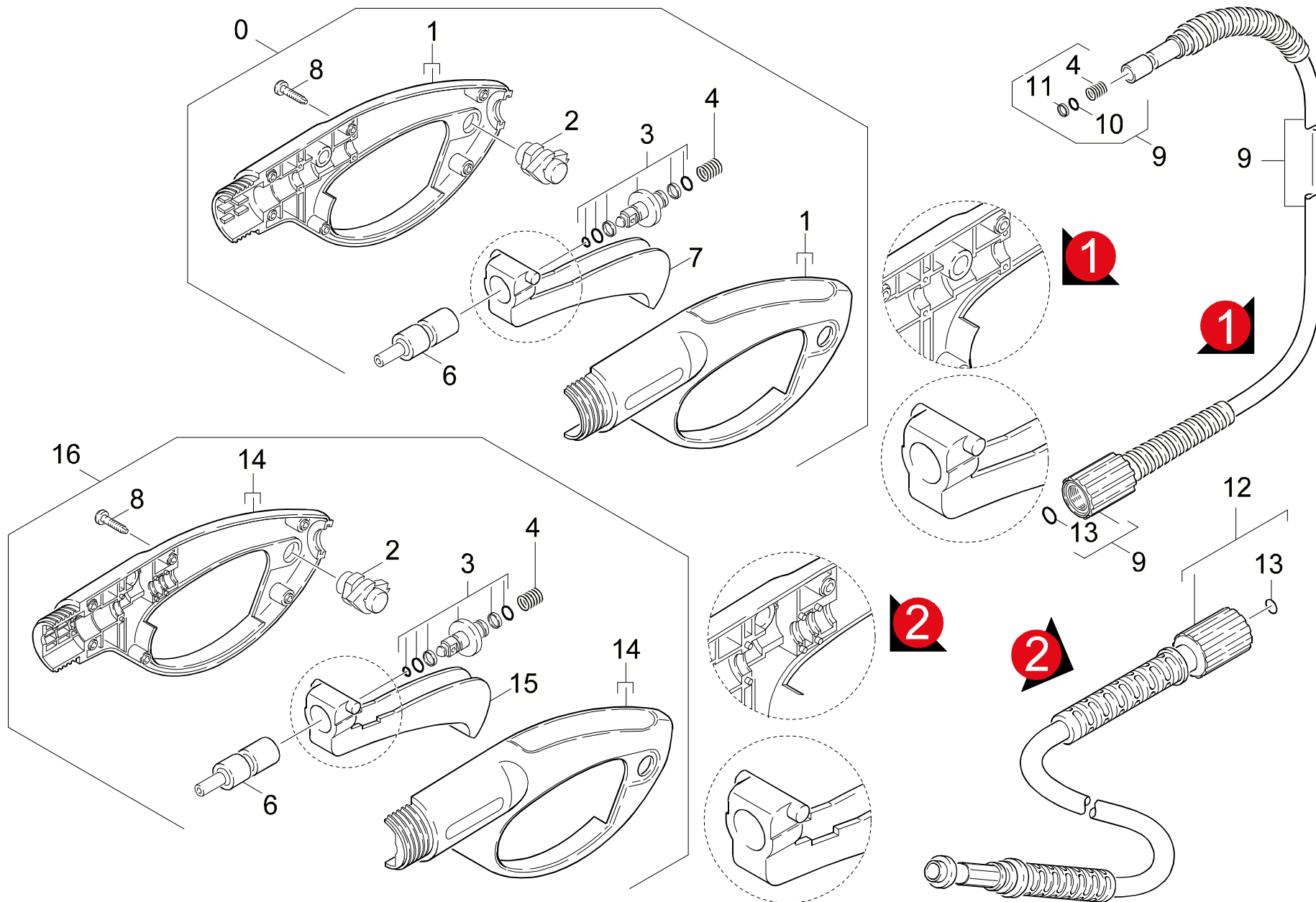
K 330 M

GRUPPE: 4.0 ZUBEHOER
GROUP: 4.0 ACCESSORIES
GRUPPE: 4.0 ACCESSOIRES

GRUPPE: 4.1 HANDSPRITZPISTOLE
GROUP: 4.1 TRIGGER GUN
GRUPPE: 4.1 POIGNEE PISTOLET

B4

K 330 M



Symbolbeschreibung siehe M16 / symbol description see M16 / désignation de système voir M16 /

GRUPPE: 4.1 HANDSPRITZPISTOLE
GROUP: 4.1 TRIGGER GUN
GROUPE: 4.1 POIGNEE PISTOLET

C4

K 330 M

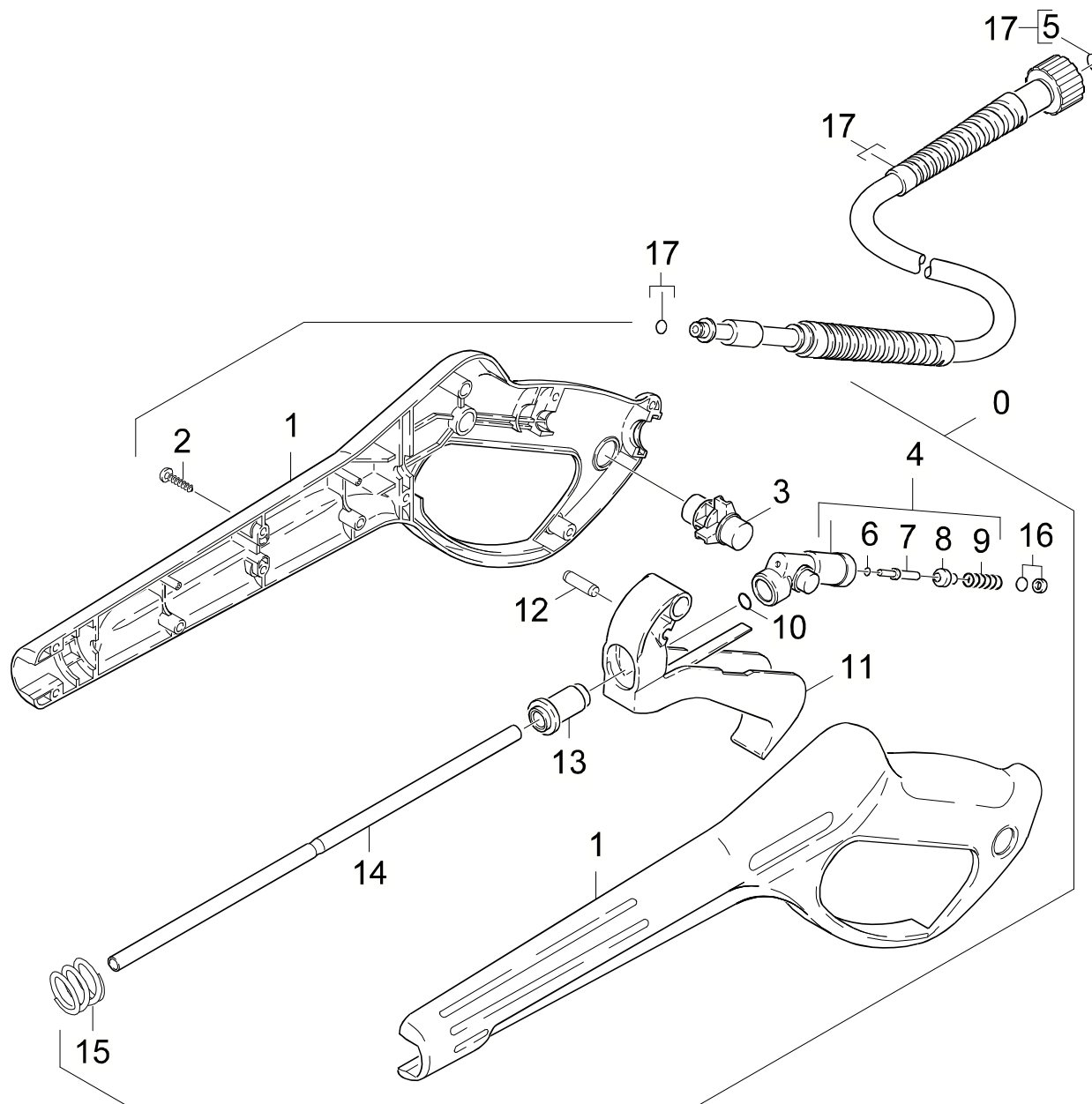
POS. ITM. POS.	BENNENNUNG DESCRIPTION DESIGNATION	TEILE-NR. PART-NO. NO.PIECE	STCK QTY. NBR.
0	PISTOLE 95 ERSATZ / PISTOL / PISTOLET VERSION 1	4.775-271.0	1
1	GEHAEUSEPAAR PISTOL / HOUSING / BOITIER	9.036-120.0	1
2	FORMTEIL / MOULDED PART / PREFORME	6.964-044.0	1
3	BUECHSE KPL. / BUSH / DOUILLE	9.011-030.0	1
4	FEDER / SPRING / RESSORT	6.964-002.0	1
6	FORMTEIL / MOULDED PART / PREFORME	6.964-047.0	1
7	HEBEL / LEVER / LEVIER	6.964-048.0	1
8	LINSENSCHR. 4,2X 13 / OVAL HEAD SCREW / VIS A TETE BOMBEE	6.303-122.0	6
9	HD-SCHLAUCH 7,5/140 / HIGH PRESSURE HOSE / TUYAU FLEXIBLE HAUTE PRE. VERSION 1	9.005-002.0	1
10	O-RING 7,65X 1,78 / GASKET / BAQUE D'ETANCHEITE	9.080-014.0	1
11	STUETZRING / SUPPORTRING / BAGUE D'APPUI	9.079-004.0	1
12	HD-SCHLAUCH 7,5/130 / HIGH PRESSURE HOSE / TUYAU FLEXIBLE HAUTE PRE. VERSION 2	9.082-057.0	1
13	ERSATZTEILSET / SPARE PARTS KIT / KIT DE PIECES	2.880-296.0	1
14	GEHAEUSEPAAR PI 95N / HOUSING / BOITIER	9.036-452.0	1
15	HEBEL / LEVER / LEVIER	5.481-159.0	1
16	PISTOLE 95 NEU ERSA / PISTOL / PISTOLET VERSION 2	4.775-391.0	1

"=> xxxxxx" = bis Werknummer / up to serial No. / jusqu' au No. de fabr. / "xxxxxx =>" = ab Werknummer / from serial No. / a partir du No. de fabr. /

GRUPPE: 4.2 HANDSPRITZPISTOLE
GROUP: 4.2 TRIGGER GUN
GRUPPE: 4.2 POIGNEE PISTOLET

D4

K 330 M



Symbolbeschreibung siehe M16 / symbol description see M16 / désignation de système voir M16 /

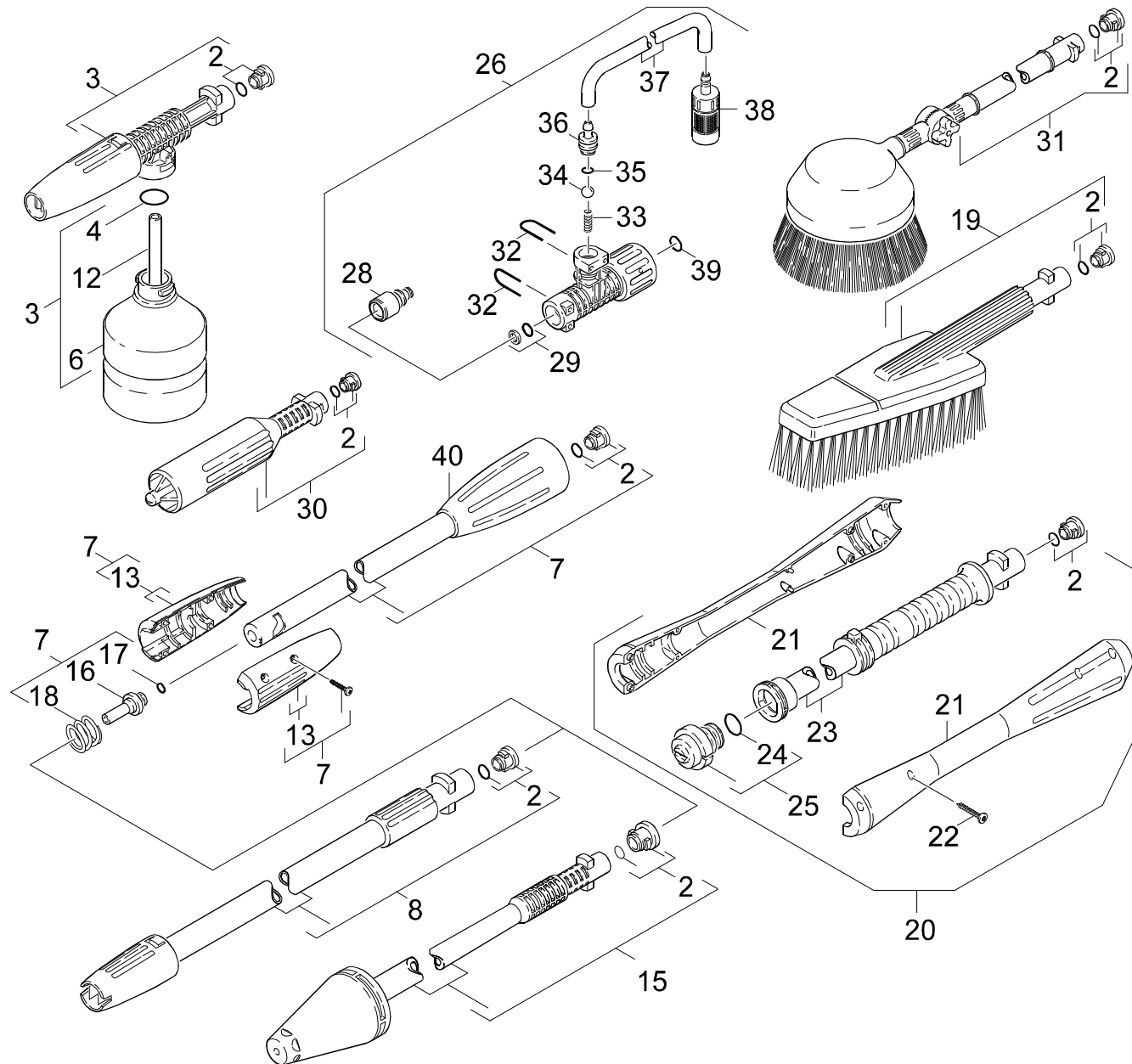
GRUPPE: 4.2 HANDSPRITZPISTOLE
GROUP: 4.2 TRIGGER GUN
GROUPE: 4.2 POIGNEE PISTOLET

E4

K 330 M

POS. ITM. POS.	BENNENUNG DESCRIPTION DESIGNATION	TEILE-NR. PART-NO. NO.PIECE	STCK QTY. NBR.
0	PISTOLE 96 ERSATZ / PISTOL / PISTOLET	4.775-264.0	1
1	GRIFFPAAAR / HANDLES / BRANCHES POIGNEE	5.321-512.0	1
2	LINSENSCHR. 4,2X 13 / OVAL HEAD SCREW / VIS A TETE BOMBEE	6.303-122.0	9
3	HEBEL VERRIEGELUNG / LEVER / LEVIER	5.481-189.0	1
4	KNOTENSTUECK KPL. / MANIFOLD / FERRURE NODALE	4.427-178.0	1
5	ERSATZTEILSET / SPARE PARTS KIT / KIT DE PIECES	2.880-296.0	1
6	O-RING 2,8 X 1,6 / GASKET / BAQUE D'ETANCHEITE	7.362-502.0	1
7	STANGE / BAR / TIGE	5.107-147.0	1
8	VENTILTELLER / VALVE DISC / TETE DE SOUPAPE	5.582-058.0	1
9	SCHRAUBENFEDER / HELICAL SPRING / RESSORT CYLINDRIQUE	5.332-157.0	1
10	O-RING 7,59X 2,62 / GASKET / BAQUE D'ETANCHEITE	6.362-479.0	1
11	HEBEL KPL. / LEVER / LEVIER	4.481-105.0	1
12	STIFT / PIN / CHEVILLE	5.314-082.0	1
13	HUELSE / SLEEVE / DOUILLE	5.110-539.0	1
14	ROHR PISTOLE / PIPE / TUYAU	5.028-905.0	1
15	DRUCKFEDER / PRESSURE SPRING / RESSORT A PRESSION	5.332-349.0	1
16	O-RING KPL./1ST.-R. / GASKET / BAQUE D'ETANCHEITE	6.363-115.0	1
17	HD-SCHLAUCH 7,5/12 / HIGH PRESSURE HOSE / TUYAU FLEXIBLE HAUTE PRE.	6.390-204.0	1

"=> xxxxxx" = bis Werknummer / up to serial No. / jusqu' au No. de fabr. / "xxxxxx =>" = ab Werknummer / from serial No. / a partir du No. de fabr. /



Symbolbeschreibung siehe M16 / symbol description see M16 / désignation de système voir M16 /

GRUPPE: 4.3 STRAHLROHR
 GROUP: 4.3 JET PIPE
 GROUPE: 4.3 LANCE D'INCENDIE

G4

K 330 M

POS. ITM. POS.	BENNENNUNG DESCRIPTION DESIGNATION	TEILE-NR. PART-NO. NO.PIECE	STCK QTY. NBR.	POS. ITM. POS.	BENNENNUNG DESCRIPTION DESIGNATION	TEILE-NR. PART-NO. NO.PIECE	STCK QTY. NBR.
2	ERSATZTEILSET / SPARE PARTS KIT / KIT DE PIECES	2.883-111.0	8	33	SCHRAUBENFEDER / HELICAL SPRING / RESSORT CYLINDRIQUE	5.332-258.0	1
3	SCHAUMDUESE / NOZZLE / BUSE	6.964-507.0	1	34	KUGEL 7,0 / BALL / BOULE	7.401-909.0	1
4	O-RING 21,0 X 3,0 / GASKET / BAQUE D'ETANCHEITE	6.964-008.0	1	35	O-RING 6,75X 1,78 / GASKET / BAQUE D'ETANCHEITE	6.362-498.0	1
6	CHEMIEFLASCHE / BOTTLE (CHEMISTRY) / BOUTEILLE (CHIMIE)	6.964-007.0	1	36	NIPPEL / NIPPLE / NIPPLE	5.409-258.0	1
7	STRAHLROHRVERLAENG. / JET PIPE-LENGTHENING / LANCE-ALLONGE	9.011-099.0	1	37	SCHLAUCH DN 5 / HOSE / TUYAU FLEXIBLE	6.388-216.0	1
8	STRAHLROHR 032 / JET PIPE / LANCE D'INCENDIE / 1.994-949.0 / -960.0	9.011-097.0	1		ALS METERWARE BESTELLEN/TO ORDER AS CUT GOODS/COMMANDE COMME MARCHANDISE AU METRE		
12	SCHLAUCH CHEMIE / HOSE / TUYAU FLEXIBLE	6.964-046.0	1	38	FILTER / FILTER / FILTRE	4.862-032.0	1
13	GRIFFPAAR KPL. / HANDLES / BRANCHES POIGNEE	9.036-101.0	1	39	O-RINGSET / GASKET SET / JUE DE BAGUES D'ENTCHEITE	2.880-154.0	1
15	ROTORDUESE 033 / ROTARY NOZZLE / BUSE JET ROTATIF	9.011-421.0	1	40	UEBERWURFMUTTER / UNION NUT / ECROU RACCORD	9.036-438.0	1
16	VERBINDUNGSSTUECK / JOINING PIECE / PIECE DE JUNCTION	5.031-068.0	1				
17	O-RING 7,0 X 2,0 / GASKET / BAQUE D'ETANCHEITE	6.362-690.0	1				
18	DRUCKFEDER / PRESSURE SPRING / RESSORT A PRESSION	5.332-349.0	1				
19	WASCHBUERSTE STARR / WASH BRUSH / BROSSSE / 1.994-916.0	6.903-276.0	1				
20	STRAHLROHR VP 034 / JET PIPE / LANCE D'INCENDIE / 1.994-916.0 / -994.0	4.760-324.0	1				
20	STRAHLROHR VP032 / JET PIPE / LANCE D'INCENDIE / 1.994-842.0	4.760-344.0	1				
21	GRIFFPAAR / HANDLES / BRANCHES POIGNEE	5.321-445.0	1				
22	LINSENSCHR. 4,2X 13 / OVAL HEAD SCREW / VIS A TETE BOMBEE	6.303-122.0	8				
23	STRAHLROHR VP / JET PIPE / LANCE D'INCENDIE	5.029-842.0	1				
24	O-RING 18,0 X 2,0 / GASKET / BAQUE D'ETANCHEITE	6.362-534.0	1				
25	DUESENKOPF VP 034 / NOZZLE CAP / BUSE	4.762-126.0	1				
25	DUESENKOPF VP032 / NOZZLE CAP / BUSE / 1.994-842.0	4.762-131.0	1				
26	INJEKTOR / INJECTOR / INJECTEUR / 1.994-916.0 / -949.0 / -994.0	4.060-293.0	1				
28	ADAPTER / ADAPTER / ADAPTATEUR	5.409-249.0	1				
30	STRAHLROHR ND KPL. / JET PIPE / LANCE D'INCENDIE / 1.994-949.0	9.011-165.0	1				
31	ROT.WASCHBUERSTE / ROTATING BRUSH / BROSSSE RATATIVE	4.762-065.0	1				
32	KLAMMER / CLAMP / BRIDE DE FIXATION	5.332-401.0	2				

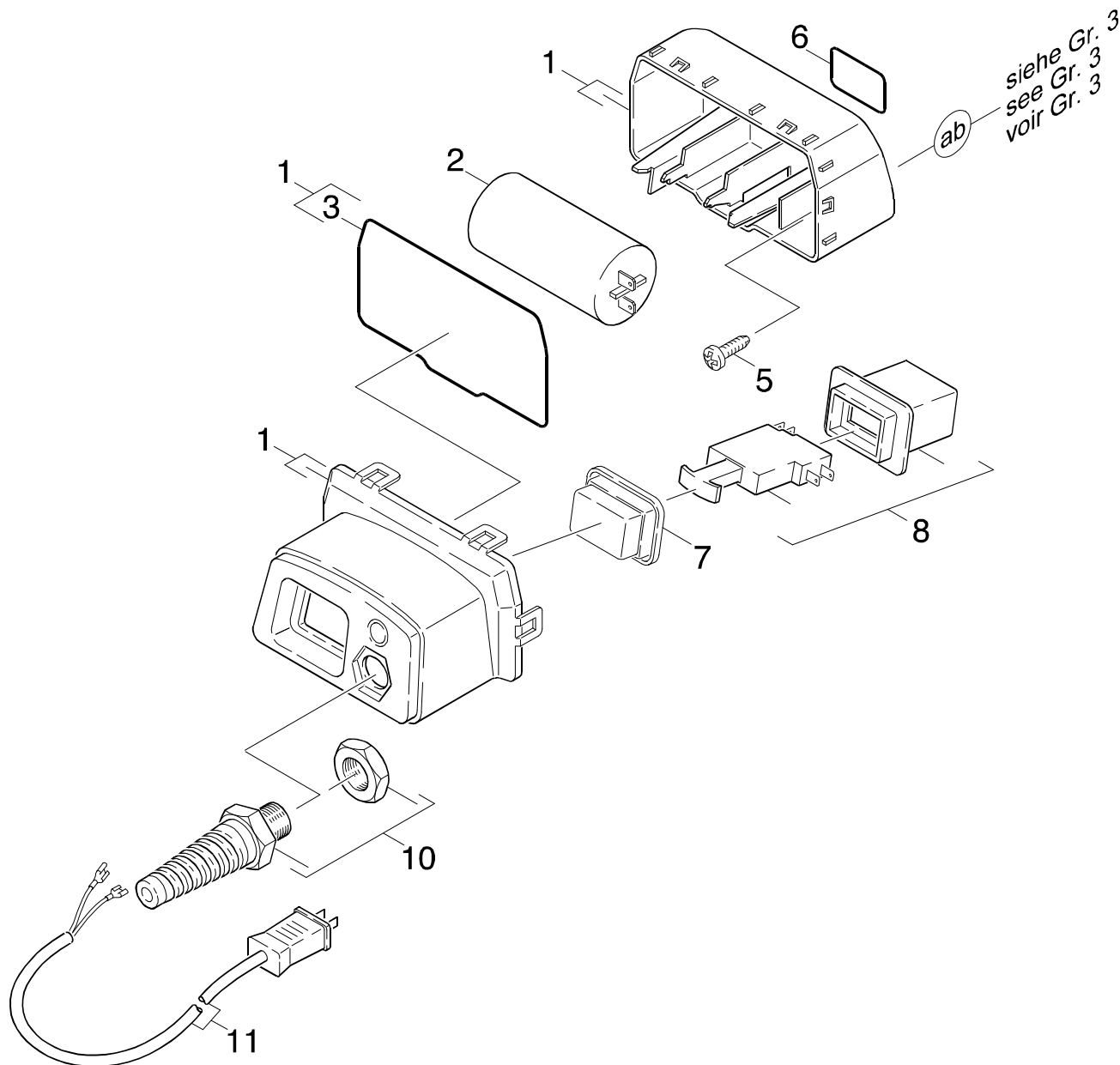
"=> xxxxxx" = bis Werknummer / up to serial No. / jusqu' au No. de fabr. / "xxxxxx =>" = ab Werknummer / from serial No. / a partir du No. de fabr. /

GRUPPE: 5.0 E-GERAETESCHRANK
GROUP: 5.0 ELECTRIC CONTROL BOX
GRUPPE: 5.0 COFFRET ELECTRIQUE

A5

K 330 M

GRUPPE: 5.0 E-GERAETESCHRANK
GROUP: 5.0 ELECTRIC CONTROL BOX
GRUPPE: 5.0 COFFRET ELECTRIQUE



Symbolbeschreibung siehe M16 / symbol description see M16 / désignation de système voir M16 /

GRUPPE: 5.0 E-GERAETESCHRANK
GROUP: 5.0 ELECTRIC CONTROL BOX
GROUPE: 5.0 COFFRET ELECTRIQUE

C5

K 330 M

POS. ITM. POS.	BENNENNUNG DESCRIPTION DESIGNATION	TEILE-NR. PART-NO. NO.PIECE	STCK QTY. NBR.
1	GEHAEUSE E-SCHRANK / HOUSING / BOITIER	9.001-072.0	1
2	KONDENSATOR 60MUEF / CAPACITOR / CONDENSATEUR	6.661-196.0	1
3	MOOSGUMMISCHNUR / CELLULAR RUBBER CORD / CORDON EN CAOUTCHOUC CELL	6.964-014.0	1
5	SCHRAUBE / SCREW / VIS	6.964-016.0	2
6	O-RING 32,99X 2,62 / GASKET / BAQUE D'ETANCHEITE	6.964-029.0	1
7	SCHUTZHAUBE / PROTECTIVE CAP / CAPOT PROTECTEUR	6.964-017.0	1
8	SCHALTER 120 V +HAL / SWITCH / INTERRUPTEUR	9.001-048.0	1
10	ZUGENTLASTUNG / PULL RELIEF / DECHARGE DETRACTION	6.964-020.0	1
11	ANSCHLUSSKABEL / CONNECTION CABLE / CABLE	6.964-053.0	1
	/ 1.994-842.0 / -916.0 / -949.0 / -994.0		
11	KABEL M. STECKER / CABLE / CABLE	9.084-008.0	1
	/ 1.994-960.0		

"=> xxxxxx" = bis Werknummer / up to serial No. / jusqu' au No. de fabr. / "xxxxxx =>" = ab Werknummer / from serial No. / a partir du No. de fabr. /

GRUPPE: 6.0 DRUCKSCHALTER
GROUP: 6.0 PRESSURE SWITCH
GRUPPE: 6.0 PRESSOTAT

A6

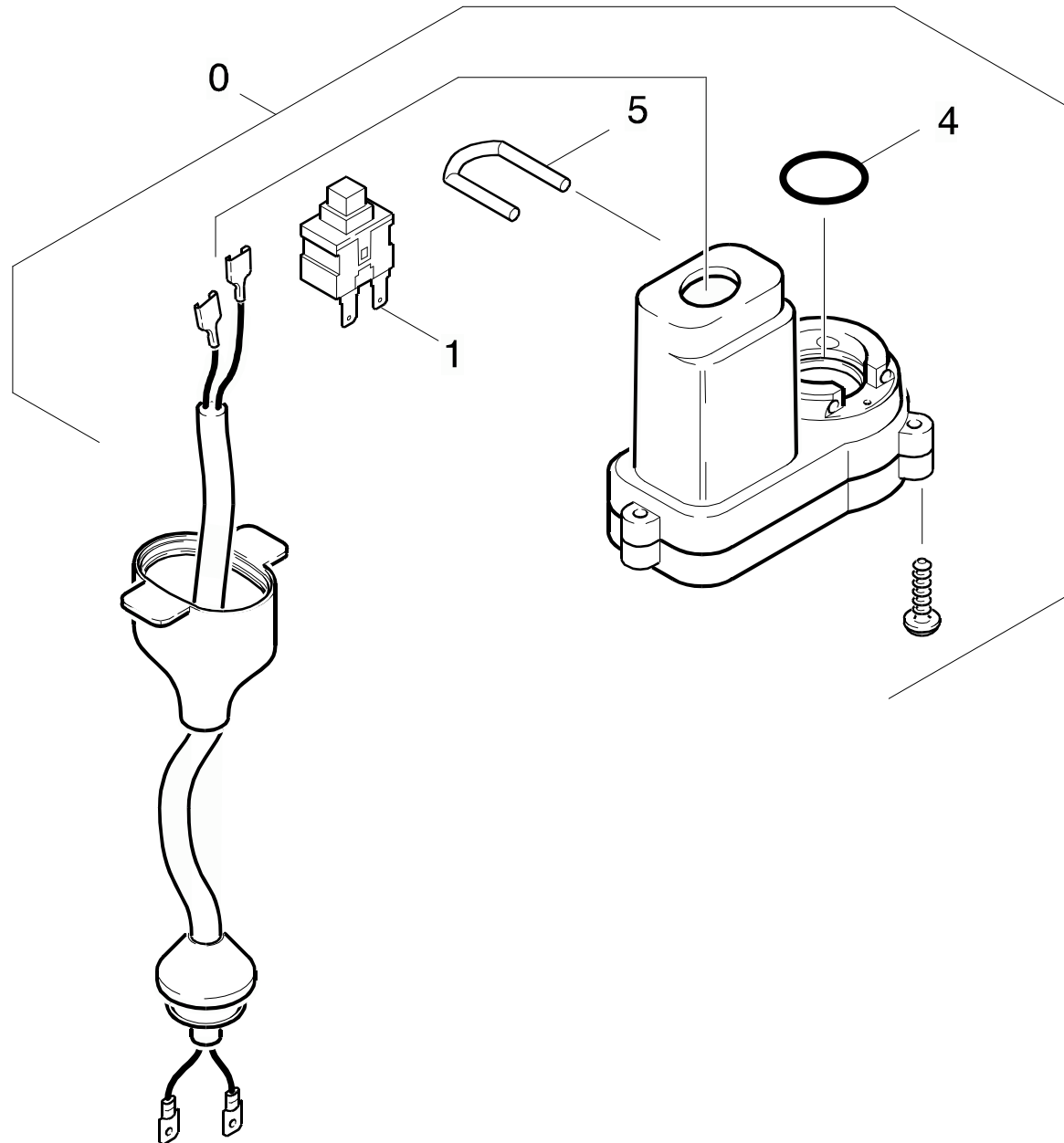
K 330 M

GRUPPE: 6.0 DRUCKSCHALTER
GROUP: 6.0 PRESSURE SWITCH
GRUPPE: 6.0 PRESSOTAT

GRUPPE: 6.0 DRUCKSCHALTER
GROUP: 6.0 PRESSURE SWITCH
GRUPPE: 6.0 PRESSOTAT

B6

K 330 M



Symbolbeschreibung siehe M16 / symbol description see M16 / désignation de système voir M16 /

GRUPPE: 6.0 DRUCKSCHALTER
GROUP: 6.0 PRESSURE SWITCH
GRUPPE: 6.0 PRESSOTAT

C6

K 330 M

POS.	BENNENUNG	TEILE-NR.	STCK
ITM.	DESCRIPTION	PART-NO.	QTY.
POS.	DESIGNATION	NO.PIECE	NBR.
0	DRUCKSCHALTER KPL. / PRESSURE SWITCH / PRESSOTAT	9.001-091.0	1
1	SCHALTER / SWITCH / INTERRUPTEUR	9.085-016.0	1
4	O-RING 17,17X 1,78 / GASKET / BAQUE D'ETANCHEITE	6.362-666.0	1
5	KLAMMER / CLAMP / BRIDE DE FIXATION	9.039-043.0	1

"=> xxxxxx" = bis Werknummer / up to serial No. / jusqu' au No. de fabr. / "xxxxxx =>" = ab Werknummer / from serial No. / a partir du No. de fabr. /