

**Ersatzteilliste
Spare Parts List
Liste des pièces de rechange**

G 2500 HT

1.194-307.0 G 2500 HT

GRUPPE: 1.0 GRUNDRAHMEN
GROUP: 1.0 BASE FRAME
GRUPPE: 1.0 CADRE

A1

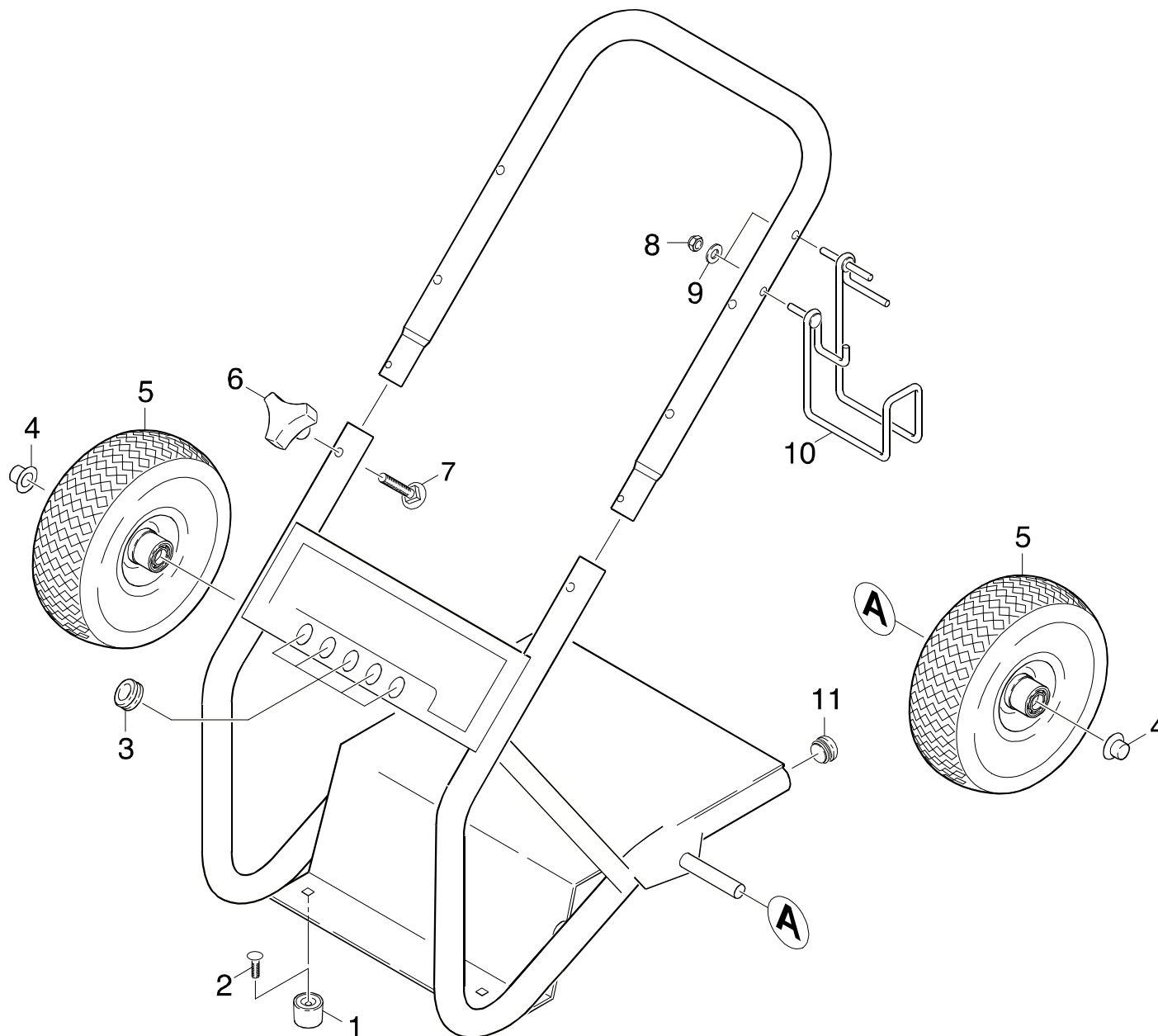
G 2500 HT

GRUPPE: 1.0 GRUNDRAHMEN
GROUP: 1.0 BASE FRAME
GRUPPE: 1.0 CADRE

GRUPPE: 1.0 GRUNDRAHMEN
GROUP: 1.0 BASE FRAME
GRUPPE: 1.0 CADRE

B1

G 2500 HT



Symbolbeschreibung siehe M16 / symbol description see M16 / désignation de système voir M16 /

GRUPPE: 1.0 GRUNDRAHMEN
GROUP: 1.0 BASE FRAME
GROUPE: 1.0 CADRE

C1

G 2500 HT

POS. ITM. POS.	BENNENUNG DESCRIPTION DESIGNATION	TEILE-NR. PART-NO. NO.PIECE	STCK QTY. NBR.
1	GUMMIPUFFER / RUBBER BUFFER / BUTOIR CAOUTCHOUC	9.183-405.0	1
2	BOLZEN 5/16"-18X3/4" / BOLT / BOULON	9.196-308.0	1
3	GUMMIMUFFE / RUBBER SOCKET / GUMMIMUFFE	9.177-204.0	5
4	KAPPE / CAP / CAPUCHON	9.182-004.0	2
5	RAD DMR 260X84 / WHEEL / ROUE	9.189-007.0	2
6	STERNGRIF 1/4" / CONTROL KNOB / POIGNEE-ETOILE	9.182-353.0	2
7	FL.RD.SCHR / SAUCER-HEAD SCREW / BOULON A TETE BOMBEE	9.196-307.0	2
8	MUTTER / NUT / ECROU	5.310-105.0	2
9	SCHEIBE / WASHER / RONDELLE	9.198-003.0	2
10	HALTER / BRACKET / FIXATION	9.142-010.0	1
11	STOPFEN SCHWARZ / PLUG / BOUCHON	9.183-001.0	2

"=> xxxxxx" = bis Werknummer / up to serial No. / jusqu' au No. de fabr. / "xxxxxx =>" = ab Werknummer / from serial No. / a partir du No. de fabr. /

GRUPPE: 2.0 PUMPENSATZ
GROUP: 2.0 PUMP SET
GRUPPE: 2.0 JEU (ENSEMBLE) DE POMPE

A2

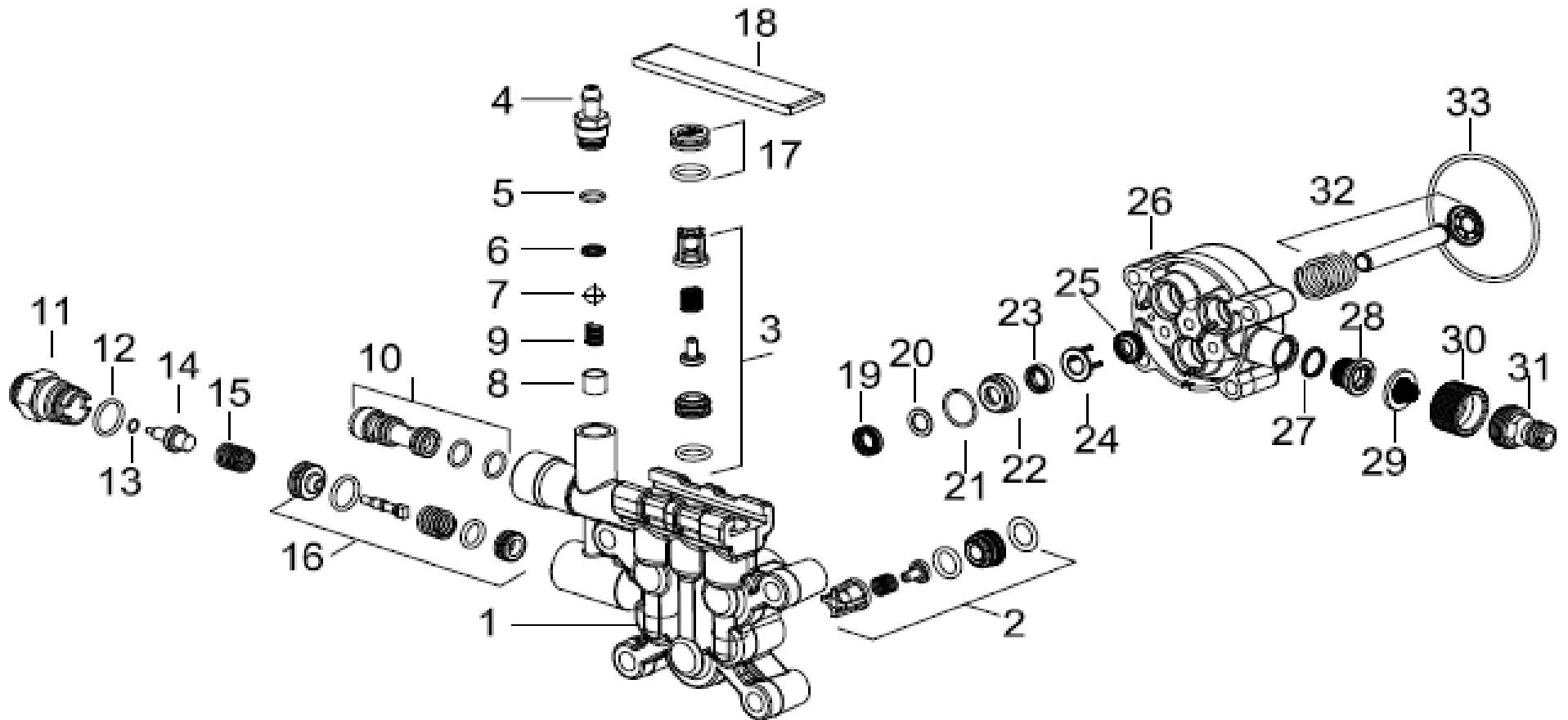
G 2500 HT

GRUPPE: 2.0 PUMPENSATZ
GROUP: 2.0 PUMP SET
GRUPPE: 2.0 JEU (ENSEMBLE) DE POMPE

GRUPPE: 2.1 PUMPENSATZ
GROUP: 2.1 PUMP SET
GRUPPE: 2.1 JEU (ENSEMBLE) DE POMPE

B2

G 2500 HT



updated 25 Mar 2010

Symbolbeschreibung siehe M16 / symbol description see M16 / designation de systeme voir M16

GRUPPE: 2.1 PUMPENSATZ
 GROUP: 2.1 PUMP SET
 GROUPE: 2.1 JEU (ENSEMBLE) DE POMPE

C2

G 2500 HT

POS. ITM. POS.	BENNENNUNG DESCRIPTION DESIGNATION	TEILE-NR. PART-NO. NO.PIECE	STCK QTY. NBR.	POS. ITM. POS.	BENNENNUNG DESCRIPTION DESIGNATION	TEILE-NR. PART-NO. NO.PIECE	STCK QTY. NBR.
0	VOLLSTÄNDIGE PUMPE-BAUGRUPPE / COMPLETE PUMP ASSY / ENSEMBLE COMPLET DE POMPE	8.920-004.0	1	31	ANSCHLUSS 3/4" / QUICK CONNECTOR MALE / RACCORD	6.389-870M	1
1	ZYLINDERKOPF / CYLINDER HEAD / CULASSE	8.762-010.0	1		OPTIONAL / OPTIONAL / EN OPTION		
2	SAUGVENTIL KPL. / VALVE / SOUPAPE	9.175-004.0	3	31A	SCHLAUCHKUPPLUNG / QUICK CONNECTOR FEMALE / RACCORD POMPIERS	9.083-003.0	1
3	SAUGVENTIL KPL (3 STUECK / VALVE (3 PACK) / SOUPAPE	9.139-371.0	1		NICHT ANGEZEIGT / NOT SHOWN / NE PAS INDIQUÉ		
4	CHEMISCHE ZULAUF NIPPLE / CHEMICAL INLET NIPPLE / ENTRÉ DE PRODUITS CHIMIQUES MAMELON	5.443-448.0	1		OPTIONAL / OPTIONAL / EN OPTION		
5	O-RING 8.0x1.0 / GASKET / BAQUE D'ETANCHEITE	6.362-451.0	1	32	VOLLSTÄNDIGE KOLBEN / PISTON COMPLETE / PISTON COMPLÈTE	9.139-370.0	3
6	O-RING 5.28x1.78 / GASKET / BAQUE D'ETANCHEITE	6.362-175.0	1				
7	KUGEL / SPHERE 7 G40-1.4401/ BOULE	7.401-909.0	1	33	O-RING 80.0x3.0 / GASKET / BAQUE D'ETANCHEITE	6.362-471.0	1
8	HUELSE / SLEEVE / DOUILLE	5.110-714.0	1				
9	SCHRAUBENFEDER / HELICAL SPRING / RESSORT CYLINDRIQU	5.332-258.0	1				
10	DUESENEINSATZ / NOZZLE INSERT (with O-RINGS) / INSERT DE BUSE	9.139-372.0	1				
11	THERMISCHE VENTIL-AUSGANG / THERMAL VALVE OUTLET / PRISE DE SOUPAPE THERMIQUE	9.184-018.0	1				
12	O-RING 12.42x1.78 / GASKET / BAQUE D'ETANCHEITE	6.362-480.0	1				
13	O-RING 8.0x2.0 / GASKET / BAQUE D'ETANCHEITE	7.362-507.0	1				
14	THERMISCHE VENTIL ZINN BESCHICHTET / THERMAL VALVE TIN COATED / VANNE THERMIQUE ÉTAIN ENDUIT	6.413-403.0	1				
15	SCHRAUBENFEDER / HELICAL SPRING / RESSORT CYLINDRIQU	5.332-290.0	1				
16	TONERDE-VENTIL / UNLOADER VALVE / VALVE UNLOADER	9.175-005.0	1				
17	VERSCHLUSSTOPFEN / DRAIN PLUG (with O-RING) / BOUCHON	4.132-007.0	3				
17A	O-RING 11.0x2.0 / GASKET / BAQUE D'ETANCHEITE	6.362-458.0	3				
18	PLATTE / BRASS PLATE / PLAQUE	5.003-062.0	1				
19	NUTRING / GROOVED RING (WATER SEAL) / JOINT A LEVRES	9.177-301.0	3				
20	BACK RING / BACK RING / BACK ANNEAU	9.177-310.0	3				
21	O-RING 12.5x1.73 / GASKET / BAQUE D'ETANCHEITE	6.362-833.0	3				
22	MESSING BÜRSTEN / BRASS BUSHING / LAITON BROSSAGE	9.155-011.0	3				
23	NUTRING / GROOVED RING (COMPACT SEAL) / JOINT A LEVRES	6.363-058.0	3				
24	ABSTANDSHALTER / SPACER / MANCHES	9.134-016.0	3				
25	NUTRING / GROOVED RING (OIL SEAL) / JOINT A LEVRES	6.365-393.0	3				
26	KOLBENFUERUNG / PISTON GUIDANCE / GARDE DE PISTON	9.133-007.0	1				
27	O-RING 15.6x1.8 / GASKET / BAQUE D'ETANCHEITE	6.362-390.0	1				
28	STECKERADAPTER / MALE ADAPTER / ADAPTATEUR MÂLE	9.134-019.0	1				
29	FILTER-SIEGEL / FILTER SEAL / SCEAU DE FILTRE	9.181-005.0	1				
30	SCHLAUCH-CONNECTOR / HOSE CONNECTOR / CONNECTEUR DE TUYAU	9.155-013.0	1				

updated 25 Mar 2010

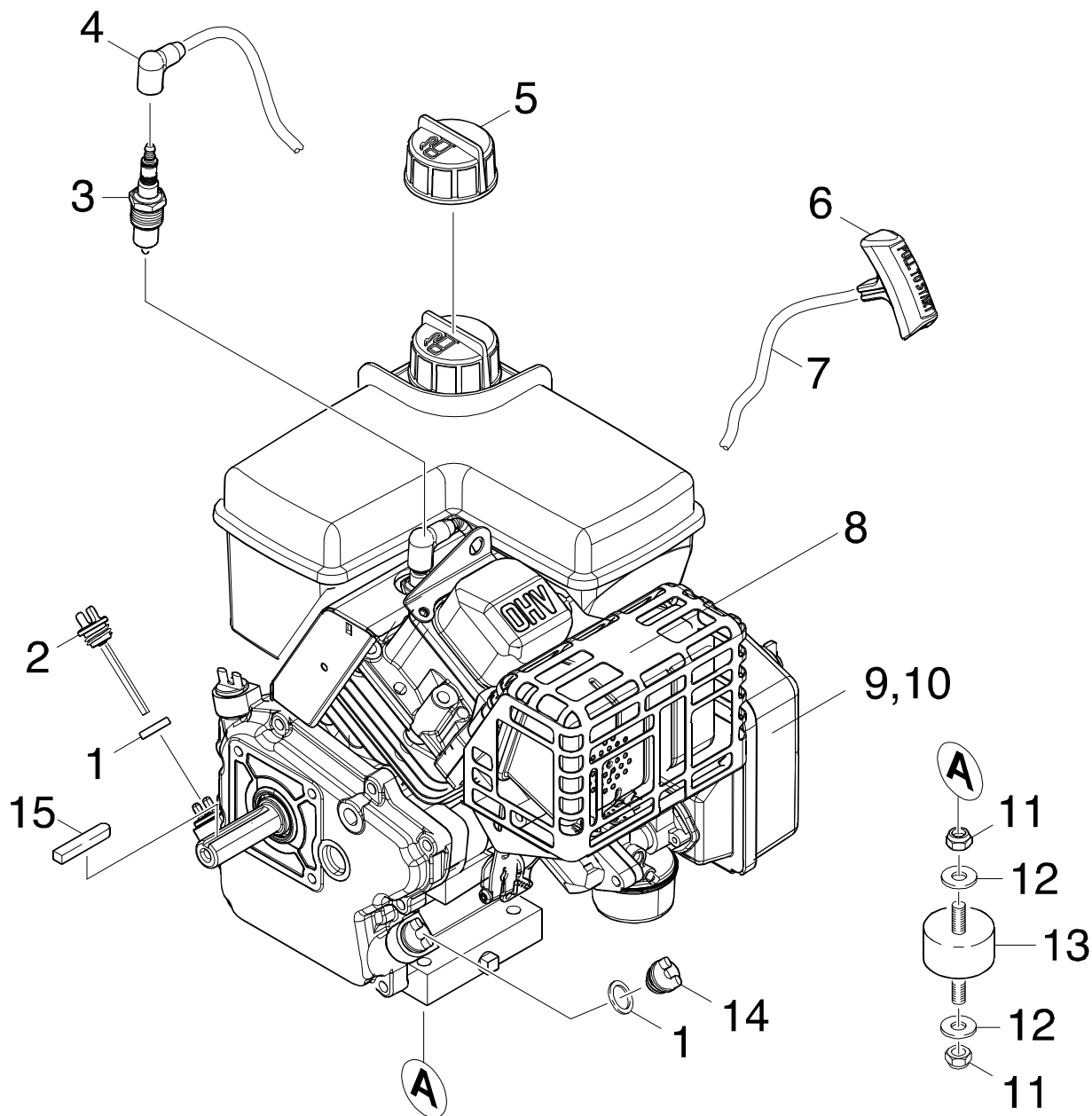
"=> XXXXXX" = bis Werknummer / up to serial No. / jusqu' au No. de fabr. / "xxxxxx =>" = ab Werknummer / from serial No. / a partir du No. de fabr. /

GRUPPE: 3.0 MOTOR
GROUP: 3.0 MOTOR
GRUPPE: 3.0 MOTEUR

A3

G 2500 HT

GRUPPE: 3.0 MOTOR
GROUP: 3.0 MOTOR
GRUPPE: 3.0 MOTEUR



Symbolbeschreibung siehe M16 / symbol description see M16 / désignation de système voir M16 /

GRUPPE: 3.1 MOTOR
GROUP: 3.1 MOTOR
GRUPPE: 3.1 MOTEUR

C3

G 2500 HT

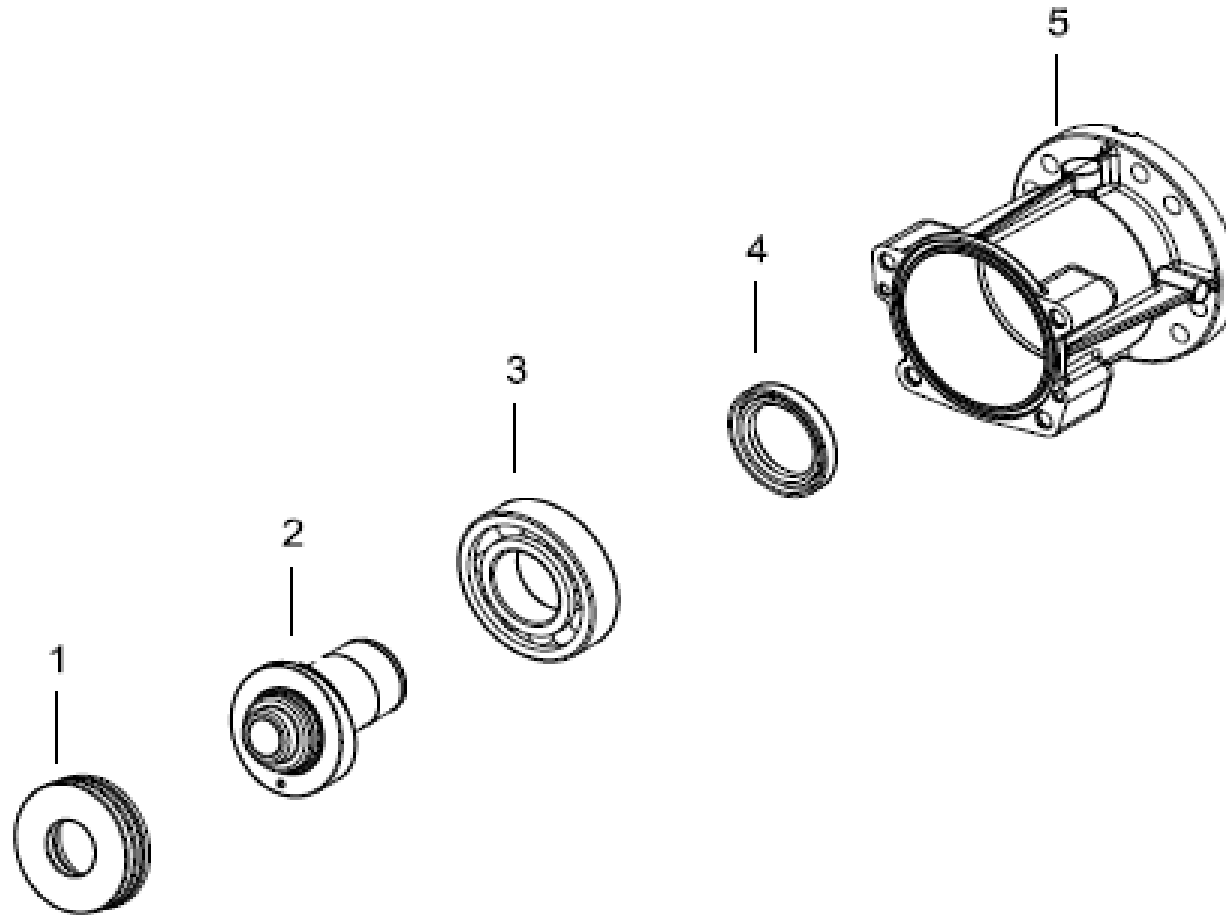
POS. ITM. POS.	BENNENUNG DESCRIPTION DESIGNATION	TEILE-NR. PART-NO. NO.PIECE	STCK QTY. NBR.
1	DICHTUNGSSCHEIBE / GASKET DISK / GARNITURE PLATE	9.194-903.0	2
2	OELEINFUELLSTOPFEN MIT OE / OELEINFUELLSTOPFEN MIT OE / OELEINFUELLSTOPFEN MIT OE	9.194-886.0	1
3	ZUENDKERZE / IGNITION PLUG / BOUGIE D'ALLUMAGE	9.194-887.0	1
4	ZUENDKERZENLEITUNG / ZUENDKERZENLEITUNG / ZUENDKERZENLEITUNG	9.194-888.0	1
5	TANKDECKEL / CAP OF A TANK / BOUCHON DE RESERVOIR	9.194-889.0	1
6	HANDGRIFF STARTERSEIL / HANDLE / POIGNEE	9.194-890.0	1
7	STARTERSEIL KPL. / STARTER ROPE / CORDE DE DEMARREUR	9.194-891.0	1
8	AUSPUFFTOPF / EXHAUST BOX / POT D'ECHAPPEMENT	9.194-893.0	1
9	LUFTFILTERDECKEL / COVER AIR FILTER / COUVERCLE (FILTRE A AIR)	9.194-894.0	1
10	LUFTFILTER / AIR FILTER / FILTRE A AIR	9.194-895.0	1
11	MUTTER / NUT / ECROU	9.197-002.0	8
12	SCHEIBE / WASHER / RONDELLE	9.198-002.0	8
13	ABSTANDSHALTER / SPACER / PINECE INT.	9.183-403.0	4
14	OELEINFUELLSTOPFEN OHNE O / OELEINFUELLSTOPFEN OHNE O / OELEINFUELLSTOPFEN OHNE O	9.194-892.0	1
15	PASSFEDER / SPRING / RESSORT D'ADJUSTAGE	9.194-883.0	1

"=> xxxxxx" = bis Werknummer / up to serial No. / jusqu' au No. de fabr. / "xxxxxx =>" = ab Werknummer / from serial No. / a partir du No. de fabr. /

GRUPPE: 3.3 ANTRIEB
GROUP: 3.3 GEAR
GRUPPE: 3.3 ENTRAINEMENT

D3

G 2500 HT



updated 25 Mar 2010

Symbolbeschreibung siehe M16 / symbol description see M16 / designation de système voir M16

GRUPPE: 3.3 ANTRIEB
GROUP: 3.3 GEAR
GROUPE: 3.3 ENTRAINEMENT

E3

G 2500 HT

POS.	BENNENNUNG	TEILE-NR.	STCK	POS.	BENNENNUNG	TEILE-NR.	STCK
ITM.	DESCRIPTION	PART-NO.	QTY.	ITM.	DESCRIPTION	PART-NO.	QTY.
POS.	DESIGNATION	NO.PIECE	NBR.	POS.	DESIGNATION	NO.PIECE	NBR.
0	VOLLSTÄNDIGE PUMPE-BAUGRUPPE / COMPLETE PUMP ASSY / ENSEMBLE COMPLET DE POMPE	8.920-004.0	1				
1	GROOVED KUGELLAGER / GROOVED BALL BEARING / ROULEMENT À BILLES BOUVETÉS	9.166-016.0	1				
2	SCHWUNGSCHRIFT PLATTE HORIZONTAL / SWASH PLATE HORIZONTAL / LETTRE ITALIQUE ORNÉE PLAQUE HORIZONTAL	9.135-018.0	1				
3	AXIAL-KUGELLAGER / AXIAL BALL BEARING No 6207 / ROULEMENT À BILLES AXIAL	9.165-356.0	1				
4	RADIAL SEAL / RADIAL SEAL 35.0x52.0x7.0 / SCEAU RADIAL	9.177-314.0	1				
5	ÖL-GEHÄUSE / OIL HOUSING / LOGEMENT DE PÉTROLE MOTORENOEL 1L / PUMP OIL 1L / HUILE (MOTEUR) 1L	9.135-016.0 6.288-050.0	1 1				

NICHT ANGEZEIGT / NOT SHOWN / NE PAS INDIQUÉ.

updated 25 Mar 2010

"=> XXXXXX" = bis Werknummer / up to serial No. / jusqu' au No. de fabr. / "xxxxxx =>" = ab Werknummer / from serial No. / a partir du No. de fabr. /

GRUPPE: 4.0 ZUBEHOER
GROUP: 4.0 ACCESSORIES
GRUPPE: 4.0 ACCESSOIRES

A4

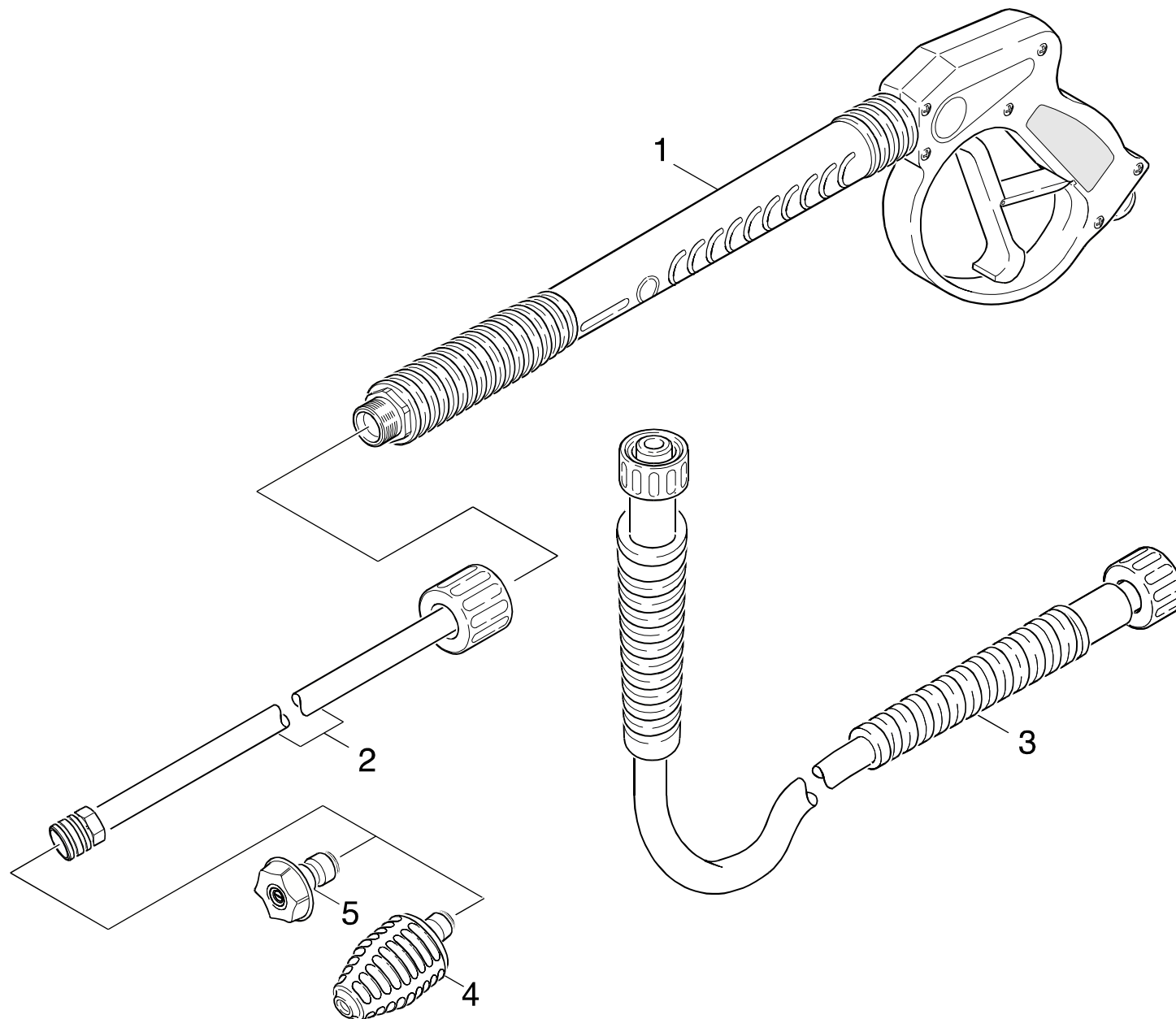
G 2500 HT

GRUPPE: 4.0 ZUBEHOER
GROUP: 4.0 ACCESSORIES
GRUPPE: 4.0 ACCESSOIRES

GRUPPE: 4.0 ZUBEHOER
GROUP: 4.0 ACCESSORIES
GRUPPE: 4.0 ACCESSOIRES

B4

G 2500 HT



Symbolbeschreibung siehe M16 / symbol description see M16 / désignation de système voir M16 /

GRUPPE: 4.0 ZUBEHOER
GROUP: 4.0 ACCESSORIES
GRUPPE: 4.0 ACCESSOIRES

C4

G 2500 HT

POS.	BENNENNUNG	TEILE-NR.	STCK
ITM.	DESCRIPTION	PART-NO.	QTY.
POS.	DESIGNATION	NO.PIECE	NBR.
1	PISTOLE / PISTOL / PISTOLET	9.112-014.0	1
2	STRAHLROHR / JET PIPE / LANCE D'INCENDIE	9.112-510.0	1
3	HD-SCHLAUCH DN6/ 30' / HIGH PRESSURE HOSE / TUYAU FLEXIBLE HAUTE PRE.	9.162-316.0	1
4	ROTORDUESE 037 / ROTARY NOZZLE / BUSE JET ROTATIF	9.123-001.0	1
5	SET DUESEN 0325 / SET / KIT	2.640-848.0	1

"=> xxxxxx" = bis Werknummer / up to serial No. / jusqu' au No. de fabr. / "xxxxxx =>" = ab Werknummer / from serial No. / a partir du No. de fabr. /