

**Ersatzteilliste
Spare Parts List
Liste des pieces de rechange**

G 2000 QT

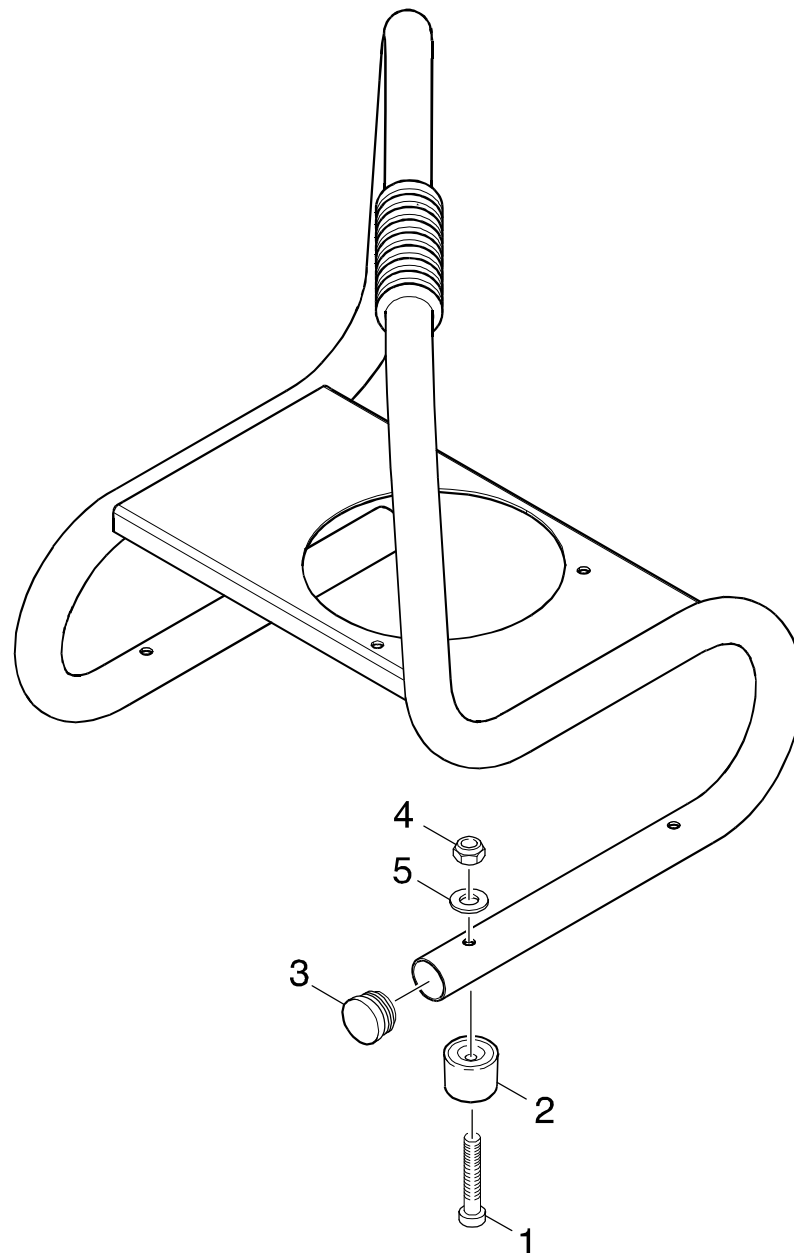
1.133-601.0 G 2000 QT

GRUPPE: 1.0 RAHMEN
GROUP: 1.0 FRAME
GROUPE: 1.0 CADRE

A1

G 2000 QT

GRUPPE: 1.0 RAHMEN
GROUP: 1.0 FRAME
GROUPE: 1.0 CADRE



Symbolbeschreibung siehe M16 / symbol description see M16 / désignation de système voir M16 /

GRUPPE: 1.0 RAHMEN
GROUP: 1.0 FRAME
GRUPPE: 1.0 CADRE

C1

G 2000 QT

POS.	BENNENUNG	TEILE-NR.	STCK
ITM.	DESCRIPTION	PART-NO.	QTY.
POS.	DESIGNATION	NO.PIECE	NBR.
1	BL.SCHR. ST4,8X 38 / SHEET METAL SCREW / VIS A TOLE	7.303-133.0	4
2	GUMMIPUFFER / RUBBER BUFFER / BUTOIR CAOUTCHOUC	9.183-408.0	4
3	STOPFEN SCHWARZ / PLUG / BOUCHON	9.183-001.0	2
4	6KT-MUTTER M 6 / HEXAGON NUT / ECROU HEXAGONAL	7.311-512.0	4
5	SCHEIBE 6 / WASHER / RONDELLE	7.312-026.0	4

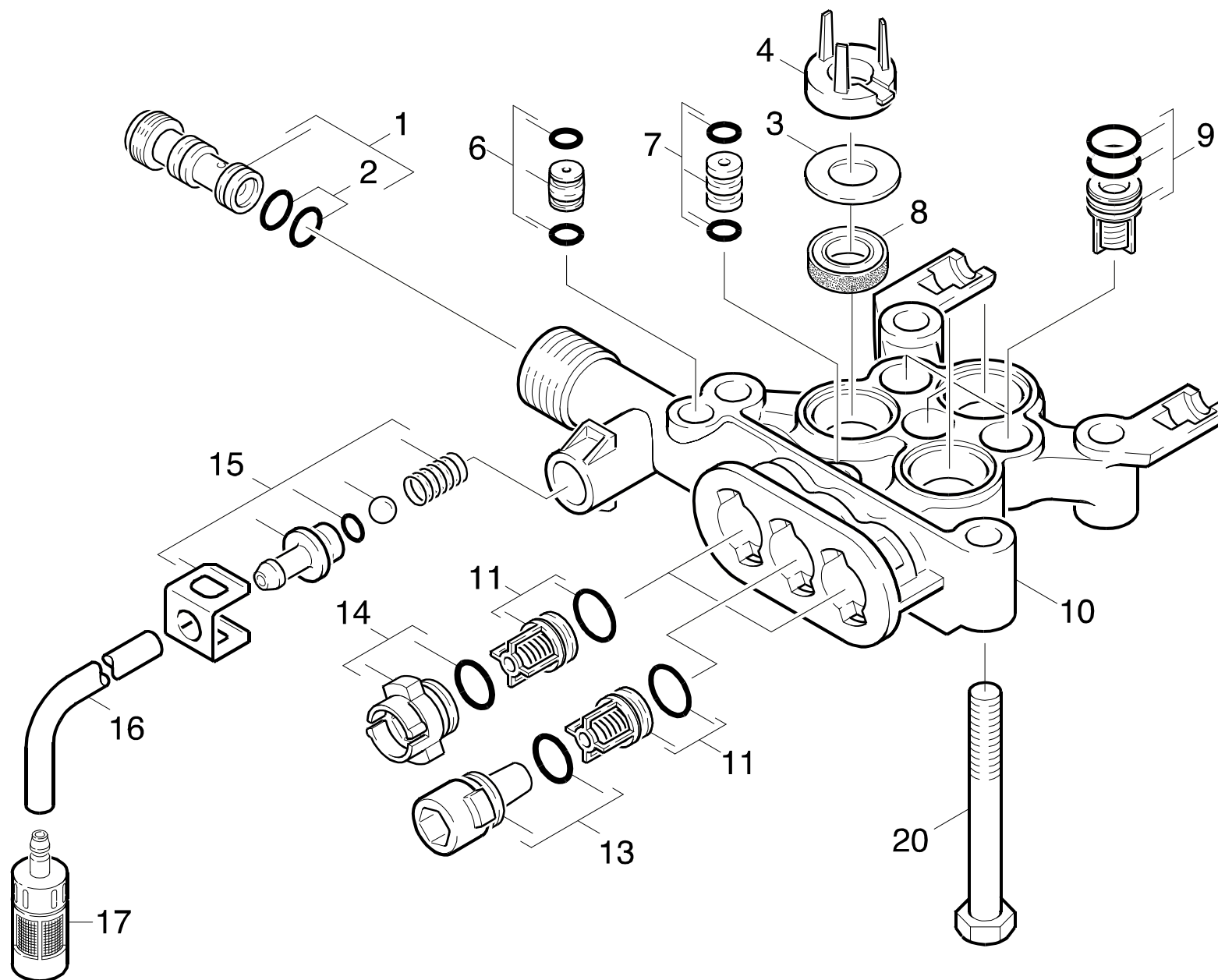
"=> xxxxxx" = bis Werknummer / up to serial No. / jusqu' au No. de fabr. / "xxxxxx =>" = ab Werknummer / from serial No. / a partir du No. de fabr. /

GRUPPE: 2.0 PUMPENSATZ
GROUP: 2.0 PUMP SET
GROUPE: 2.0 JEU (ENSEMBLE) DE POMPE

A2

G 2000 QT

GRUPPE: 2.0 PUMPENSATZ
GROUP: 2.0 PUMP SET
GROUPE: 2.0 JEU (ENSEMBLE) DE POMPE



Symbolbeschreibung siehe M16 / symbol description see M16 / désignation de système voir M16 /

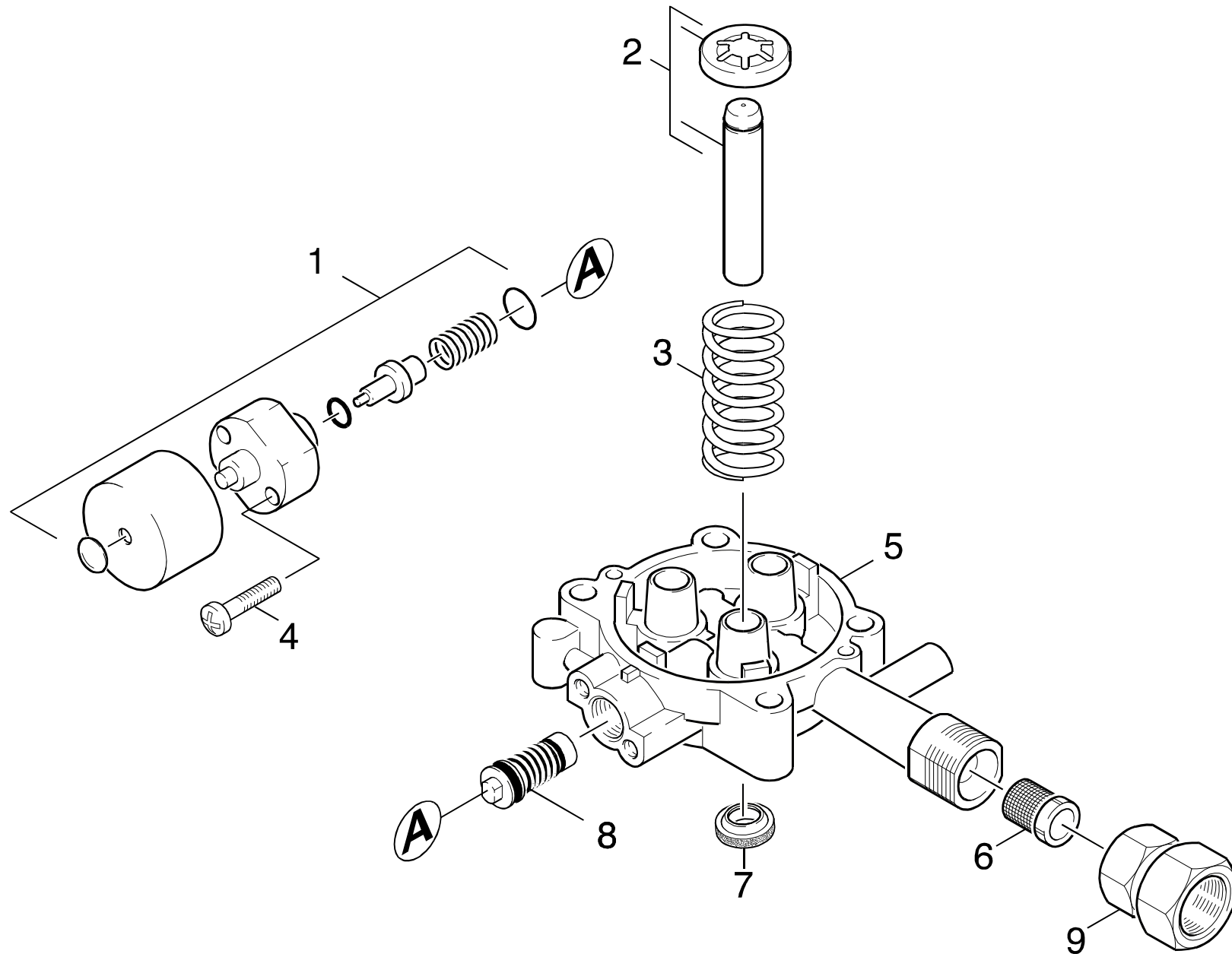
GRUPPE: 2.1 ZYLINDERKOPF
GROUP: 2.1 CYLINDER HEAD
GROUPE: 2.1 CULASSE

C2

G 2000 QT

POS. ITM. POS.	BENNENUNG DESCRIPTION DESIGNATION	TEILE-NR. PART-NO. NO.PIECE	STCK QTY. NBR.
1	DUESENEINSATZ / NOZZLE INSERT / INSERT DE BUSE	4.769-034.0	1
2	O-RING 9,0 X 1,5 / GASKET / BAQUE D'ETANCHEITE	6.362-384.0	2
3	SCHEIBE / WASHER / RONDELLE	5.115-721.0	3
4	SCHEIBE / WASHER / RONDELLE	5.115-903.0	3
6	DROSSEL KPL. / THROTTLE / ETRANGLEMENT	4.030-109.0	1
7	VERBINDUNGSSTUECK / JOINING PIECE / PIECE DE JUNCTION	4.030-045.0	1
8	NUTRING / GROOVED RING / JOINT A LEVRES	6.365-394.0	3
9	SAUGVENTIL KPL. / SUCTION VALVE / SOUPAPE	4.580-330.0	3
10	ZYLINDERKOPF / CYLINDER HEAD / CULASSE	5.550-260.0	1
11	DRUCKVENTIL KPL. / PRESSURE VALVE / SOUPAPE	4.580-341.0	3
13	VENTILSTOPFEN KPL. / PLUG / BOUCHON	4.132-011.0	1
14	VENTILSTOPFEN KPL. / PLUG / BOUCHON	4.132-010.0	1
15	ERSATZTEILSET / SPARE PARTS KIT / KIT DE PIECES	2.883-158.0	1
16	SCHLAUCH DN 5 / HOSE / TUYAU FLEXIBLE	6.388-216.0	1
	ALS METERWARE BESTELLEN/TO ORDER AS CUT GOODS/COMMANDE COMME MARCHANDISE AU METRE		
17	FILTER / FILTER / FILTRE	4.862-032.0	1
20	6KT-SCHR. M 8X 75 / HEXAGONAL HEAD SCREW / VIS HEXAGONAL	7.304-075.0	4
100	ERSATZTEILSET FUER / SPARE PARTS KIT / KIT DE PIECES	2.884-205.0	1

"=> xxxxxx" = bis Werknummer / up to serial No. / jusqu' au No. de fabr. / "xxxxxx =>" = ab Werknummer / from serial No. / a partir du No. de fabr. /



Symbolbeschreibung siehe M16 / symbol description see M16 / désignation de système voir M16 /

GRUPPE: 2.2 KOLBEN
GROUP: 2.2 PISTON
GROUPE: 2.2 PISTON

E2

G 2000 QT

POS. ITM. POS.	BENNENNUNG DESCRIPTION DESIGNATION	TEILE-NR. PART-NO. NO.PIECE	STCK QTY. NBR.
1	THERMOVENTIL 60 GRD / VALVE / SOUPAPE	4.580-360.0	1
2	KOLBEN KPL. / PISTON / PISTON	4.553-215.0	3
3	DRUCKFEDER / PRESSURE SPRING / RESSORT A PRESSION	5.332-391.0	3
4	SCHRAUBE M 6X 30 / SCREW / VIS	7.303-066.0	2
5	KOLBENFUEHRUNG / PISTON GUIDANCE / GARDE DE PISTON	5.060-838.0	1
6	SIEB / STRAINER / CREPINE	6.414-252.0	1
7	NUTRING 12X20X4/6 / GROOVED RING / JOINT A LEVRES	6.365-393.0	3
8	UEBERSTROEMER KPL. / SPILL VALVE / VALVE DE BARRAGE	4.591-040.0	1
9	KUPLUNGSTEIL 3/4" / COUPLING ELEMENT / PIECE D'ACCOUPL.	9.154-009.0	1

"=> xxxxxx" = bis Werknummer / up to serial No. / jusqu' au No. de fabr. / "xxxxxx =>" = ab Werknummer / from serial No. / a partir du No. de fabr. /

GRUPPE: 3.0 MOTOR
GROUP: 3.0 MOTOR
GRUPPE: 3.0 MOTEUR

A3

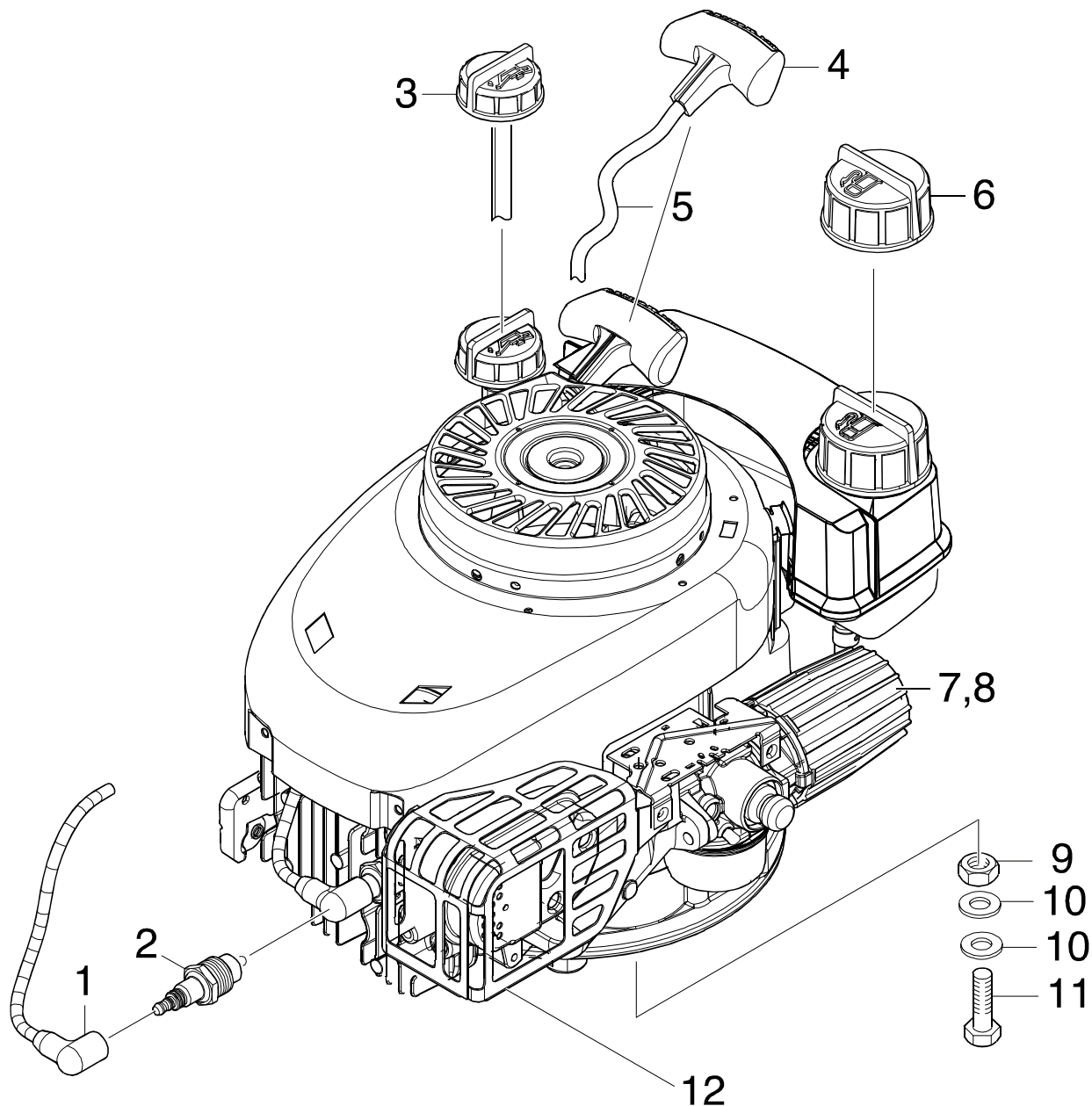
G 2000 QT

GRUPPE: 3.0 MOTOR
GROUP: 3.0 MOTOR
GROUPE: 3.0 MOTEUR

GRUPPE: 3.1 MOTOR
GROUP: 3.1 MOTOR
GRUPPE: 3.1 MOTEUR

B3

G 2000 QT



Symbolbeschreibung siehe M16 / symbol description see M16 / désignation de système voir M16 /

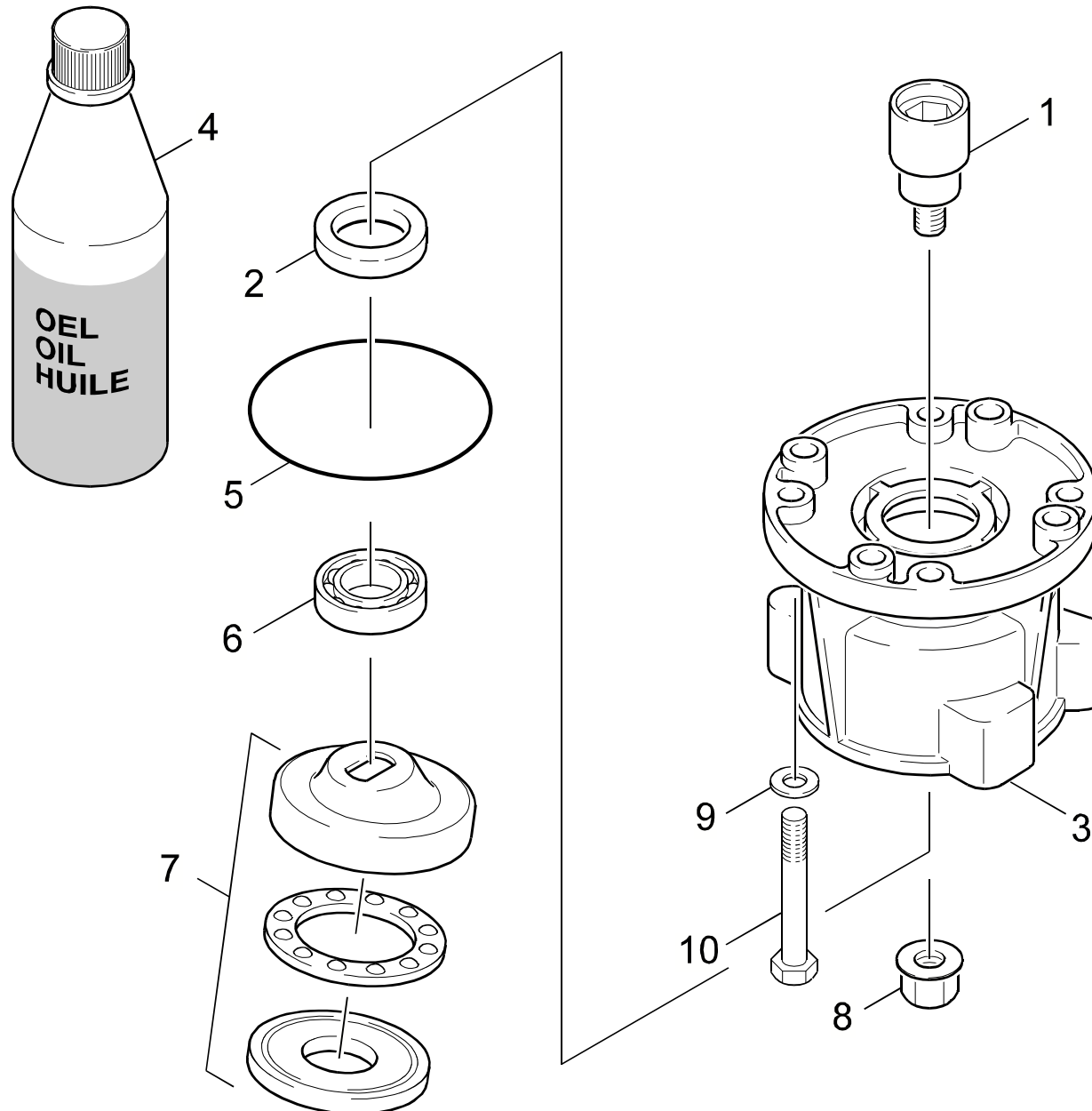
GRUPPE: 3.1 MOTOR
GROUP: 3.1 MOTOR
GROUPE: 3.1 MOTEUR

C3

G 2000 QT

POS. ITM. POS.	BENNENNUNG DESCRIPTION DESIGNATION	TEILE-NR. PART-NO. NO.PIECE	STCK QTY. NBR.
1	ZUENDKERZENLEITUNG / ZUENDKERZENLEITUNG / ZUENDKERZENLEITUNG	9.194-888.0	1
2	ZUENDKERZE / IGNITION PLUG / BOUGIE D'ALLUMAGE	9.194-896.0	1
3	OELEINFUELLSTOPFEN MIT OE / OELEINFUELLSTOPFEN MIT OE / OELEINFUELLSTOPFEN MIT OE	9.194-897.0	1
4	HANDGRIFF STARTERSEIL / HANDLE / POIGNEE	9.194-890.0	1
5	STARTERSEIL KPL. / STARTER ROPE / CORDE DE DEMARREUR	9.194-898.0	1
6	TANKDECKEL / CAP OF A TANK / BOUCHON DE RESERVOIR	9.194-899.0	1
7	LUFTFILTERDECKEL / COVER AIR FILTER / COUVERCLE (FILTRE A AIR)	9.194-900.0	1
8	LUFTFILTER / AIR FILTER / FILTRE A AIR	9.194-901.0	1
9	MUTTER / NUT / ECROU	9.197-002.0	3
10	SCHEIBE / WASHER / RONDELLE	9.198-002.0	6
11	SCHRAUBE 5/16" / SCREW / VIS	9.186-010.0	3
12	AUSPUFFTOPF / EXHAUST BOX / POT D'ECHAPPEMENT	9.194-902.0	1

"=> xxxxxx" = bis Werknummer / up to serial No. / jusqu' au No. de fabr. / "xxxxxx =>" = ab Werknummer / from serial No. / a partir du No. de fabr. /



Symbolbeschreibung siehe M16 / symbol description see M16 / désignation de système voir M16 /

GRUPPE: 3.2 ANTRIEB
 GROUP: 3.2 ACTUATION
 GROUPE: 3.2 ENTRAINEMENT

E3

G 2000 QT

POS.	BENNENNUNG	TEILE-NR.	STCK	POS.	BENNENNUNG	TEILE-NR.	STCK
ITM.	DESCRIPTION	PART-NO.	QTY.	ITM.	DESCRIPTION	PART-NO.	QTY.
POS.	DESIGNATION	NO.PIECE	NBR.	POS.	DESIGNATION	NO.PIECE	NBR.
	BOLZEN / DRIVE BOLT 7/16"-20 UNF-2B / BOULON	9.152-252.0	1				
	NOT SHOWN						
1	KUPPLUNG / SHAFT COUPLER / COUPLEUR	9.039-072.0	1				
2	RWDR A26x37x7 / ROTARY SHAFT SEAL / JOIHT (ARBRE)	7.367-018.0	1				
3	GEHAEUSE VERTIKAL / HOUSING / BOITIER	5.093-199.0	1				
4	MOTORENOEL 1L / ENGINE OIL / HUILE (MOTEUR)	6.288-050.0	1				
5	O-RING 80.0x3.0 / GASKET / BAQUE D'ETANCHEITE	6.362-471.0	1				
6	KUGELLAGER 6304 SKF / BALL BEARING / ROULEMENT A BILLE	7.401-038.0	1				
7	TAUMELSCHEIBE / SWASH PLATE / DISQUE EN NUTATION	6.401-291.0	1				
8	MUTTER / NUT / ECROU	9.086-303.0	1				
10	SCHRAUBE 5/16" / SCREW / VIS	9.196-021.0	4				

updated 1 October 2009

"=> XXXXXX" = bis Werknummer / up to serial No. / jusqu' au No. de fabr. / "xxxxxx =>" = ab Werknummer / from serial No. / a partir du No. de fabr. /

GRUPPE: 4.0 ZUBEHOER
GROUP: 4.0 ACCESSORIES
GROUPE: 4.0 ACCESSOIRES

A4

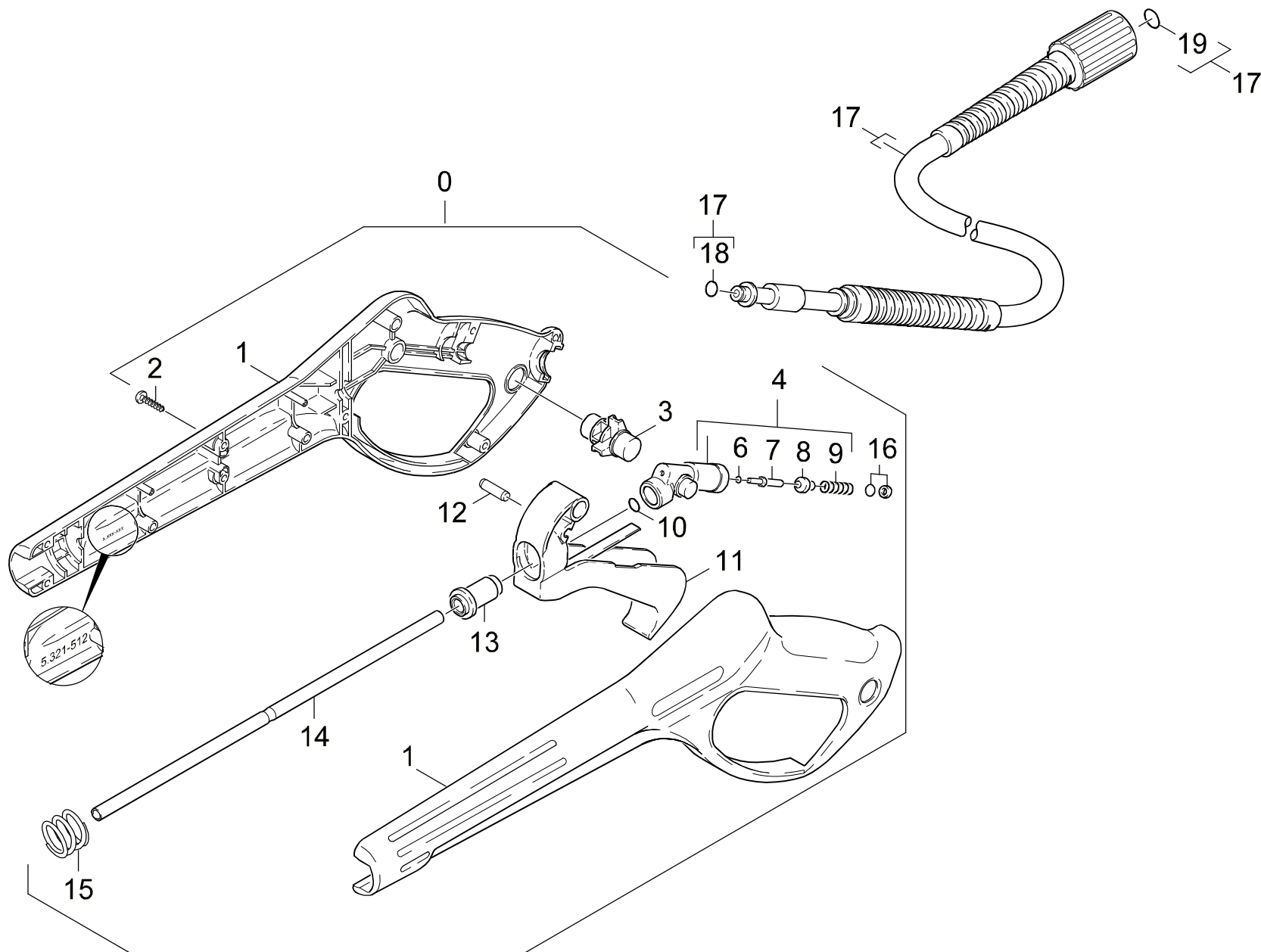
G 2000 QT

GRUPPE: 4.0 ZUBEHOER
GROUP: 4.0 ACCESSORIES
GROUPE: 4.0 ACCESSOIRES

GRUPPE: 4.1 HANDSPRITZPISTOLE
GROUP: 4.1 TRIGGER GUN
GRUPPE: 4.1 POIGNEE PISTOLET

B4

G 2000 QT



Symbolbeschreibung siehe M16 / symbol description see M16 / désignation de système voir M16 /

GRUPPE: 4.1 HANDSPRITZPISTOLE
GROUP: 4.1 TRIGGER GUN
GROUPE: 4.1 POIGNEE PISTOLET

C4

G 2000 QT

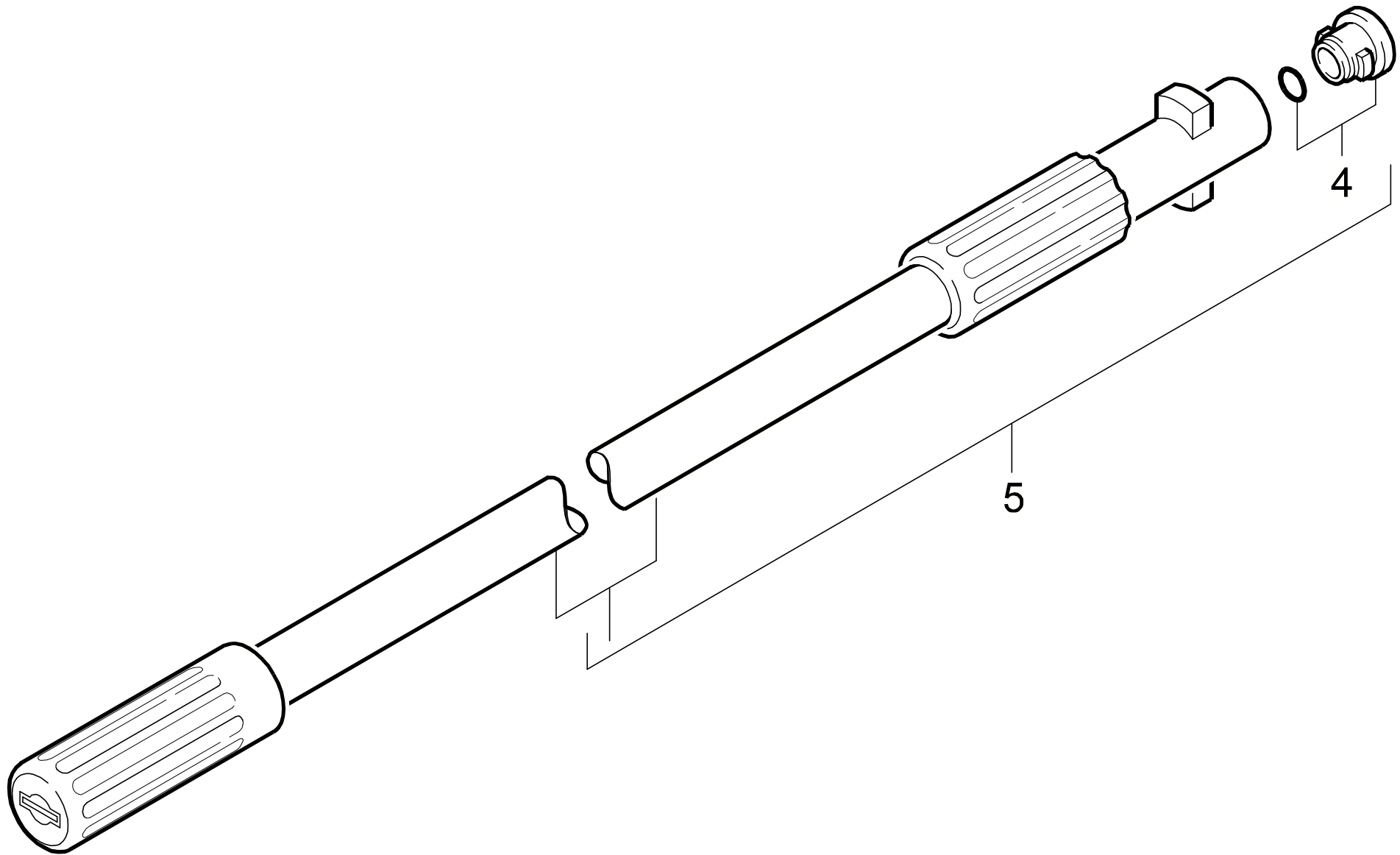
POS. ITM. POS.	BENNENUNG DESCRIPTION DESIGNATION	TEILE-NR. PART-NO. NO.PIECE	STCK QTY. NBR.
0	PISTOLE 96 ERSATZ / PISTOL / PISTOLET	4.775-264.0	1
1	GRIFFPAAAR / HANDLES / BRANCHES POIGNEE	5.321-512.0	1
2	LINSENSCHR. 4,2X 13 / OVAL HEAD SCREW / VIS A TETE BOMBEE	6.303-122.0	9
3	HEBEL VERRIEGELUNG / LEVER / LEVIER	5.481-189.0	1
4	KNOTENSTUECK KPL. / MANIFOLD / FERRURE NODALE	4.427-178.0	1
6	O-RING 2,8 X 1,6 / GASKET / BAQUE D'ETANCHEITE	7.362-502.0	1
7	STANGE / BAR / TIGE	5.107-147.0	1
8	VENTILTELLER / VALVE DISC / TETE DE SOUPAPE	5.582-058.0	1
9	SCHRAUBENFEDER / HELICAL SPRING / RESSORT CYLINDRIQUE	5.332-157.0	1
10	O-RING 7,59X 2,62 / GASKET / BAQUE D'ETANCHEITE	6.362-479.0	1
11	HEBEL KPL. / LEVER / LEVIER	4.481-105.0	1
12	STIFT / PIN / CHEVILLE	5.314-082.0	1
13	HUELSE / SLEEVE / DOUILLE	5.110-539.0	1
14	ROHR PISTOLE / PIPE / TUYAU	5.028-905.0	1
15	DRUCKFEDER / PRESSURE SPRING / RESSORT A PRESSION	5.332-349.0	1
16	O-RING KPL./1ST.-R. / GASKET / BAQUE D'ETANCHEITE	6.363-115.0	1
17	HD-SCHLAUCH 9,0/160 / HIGH PRESSURE HOSE / TUYAU FLEXIBLE HAUTE PRE.	4.440-607.0	1
18	O-RING 6X2 / GASKET / BAQUE D'ETANCHEITE	6.363-198.0	1
19	O-RINGSET / GASKET SET / JUE DE BAGUES D'ENTCHEITE	2.880-154.0	1

"=> xxxxxx" = bis Werknummer / up to serial No. / jusqu' au No. de fabr. / "xxxxxx =>" = ab Werknummer / from serial No. / a partir du No. de fabr. /

GRUPPE: 4.2 STRAHLROHR
GROUP: 4.2 JET PIPE
GRUPPE: 4.2 LANCE D'INCENDIE

D4

G 2000 QT



Symbolbeschreibung siehe M16 / symbol description see M16 / désignation de système voir M16 /

GRUPPE: 4.2 STRAHLROHR
GROUP: 4.2 JET PIPE
GRUPPE: 4.2 LANCE D'INCENDIE

E4

G 2000 QT

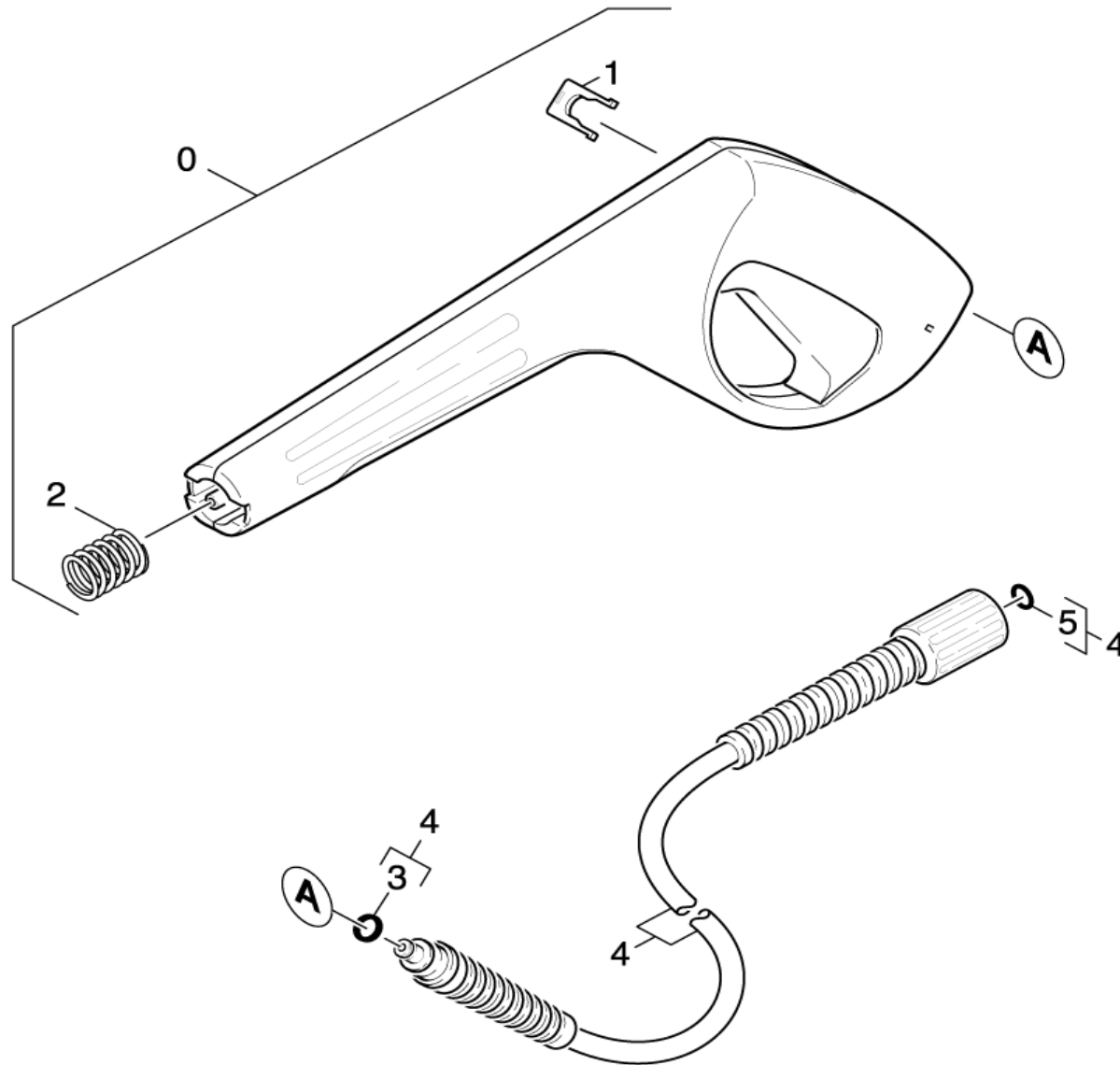
POS.	BENNENUNG	TEILE-NR.	STCK
ITM.	DESCRIPTION	PART-NO.	QTY.
POS.	DESIGNATION	NO.PIECE	NBR.
4	ERSATZTEILSET / SPARE PARTS KIT / KIT DE PIECES	2.883-111.0	1
5	STRAHLROHR M.D.037 / JET PIPE / LANCE D'INCENDIE	4.760-241.0	1

"=> xxxxxx" = bis Werknummer / up to serial No. / jusqu' au No. de fabr. / "xxxxxx =>" = ab Werknummer / from serial No. / a partir du No. de fabr. /

GRUPPE: 4.3 HANDSPRITZPISTOLE
GROUP: 4.3 TRIGGER GUN
GRUPPE: 4.3 POIGNEE PISTOLET

F4

G 2000 QT



updated 1 October 2009

Symbolbeschreibung siehe M16 / symbol description see M16 / designation de système voir M16

59703590

GRUPPE: 4.3 HANDSPRITZPISTOLE

GROUP: 4.3 TRIGGER GUN

GRUPPE: 4.3 POIGNEE PISTOLET

G4

G 2000 QT

POS.	BENNENNUNG	TEILE-NR.	STCK	POS.	BENNENNUNG	TEILE-NR.	STCK
ITM.	DESCRIPTION	PART-NO.	QTY.	ITM.	DESCRIPTION	PART-NO.	QTY.
POS.	DESIGNATION	NO.PIECE	NBR.	POS.	DESIGNATION	NO.PIECE	NBR.
0	PISTOLE-M V1 ERSZTZ / TRIGGER GUN / POIGNEE PISTOLETE	2.641-202.0	1				
1	KLAMMER / CLAMP / BRIDE DE FIXATION	5.037-137.0	1				
2	DRUCKFEDER / PRESSURE SPRING / RESSORT A PRESSION	5.322-464.0	1				
3	O-RING 6.0x2.0 / GASKET / BAQUE D'ETANCHEITE	6.363-198.0	1				
4	HD-M-SCHL. 7.5 / HIGH PRESSURE HOSE / TUYAU FLEXIBLE HAUTE PRE.	6.390-871.0	1				
5	O-RING SET / GASKET SET (5 PACK) / JUE DE BAGUES D'ENTCHEITE	2.880-296.0	1				

updated 1 October 2009

"=> XXXXXX" = bis Werknummer / up to serial No. / jusqu' au No. de fabr. / "xxxxxx =>" = ab Werknummer / from serial No. / a partir du No. de fabr. /

59703590